



SK-120

PİRİNÇ KÜRESEL VANA (SU VE HAVA İÇİN)

GENEL ÖZELLİKLER

Su ve hava tesisatları için dizayn edilmiş, TSE'ye uygun pirinç gövdeli küresel vana'dır. TS EN 13547'de atıf yapılan dayanım kuvvetlerine uygun olmalıdır.

Uygulamalar:

Su ve hava hatlarında kullanılır.

Montaj:

Montaj her pozisyonda yapılır.

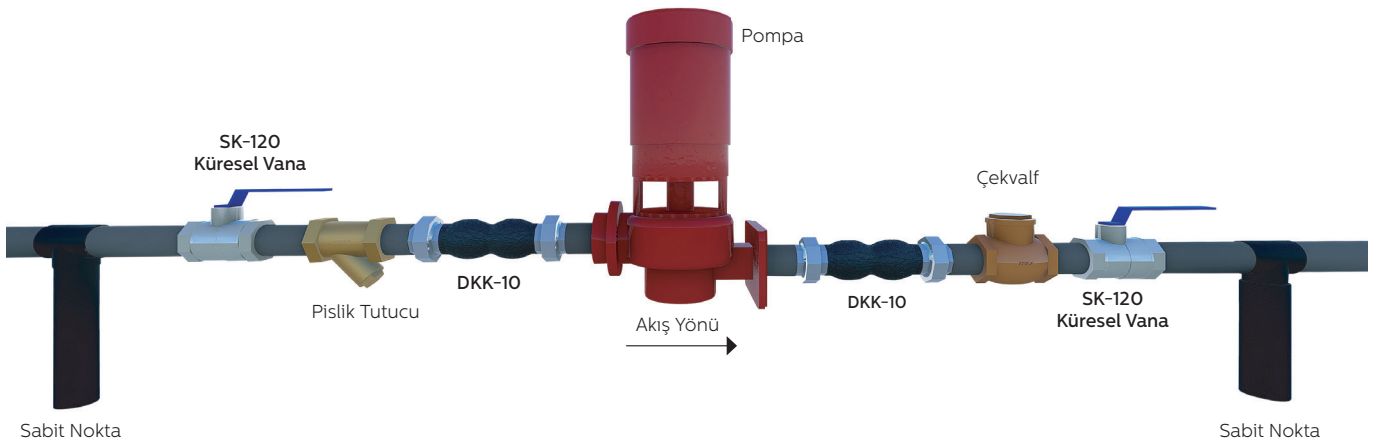
TEKNİK ÖZELLİKLER

Çalışma Basıncı : PN25
Çalışma Sıcaklığı : 110 °C
Conta : NBR
Gövde : CuZn40Pb2
Vana Standardı : TS EN 13547
Vida Diş Normu : EN ISO 228-1

ÇALIŞMA ŞARTLARI

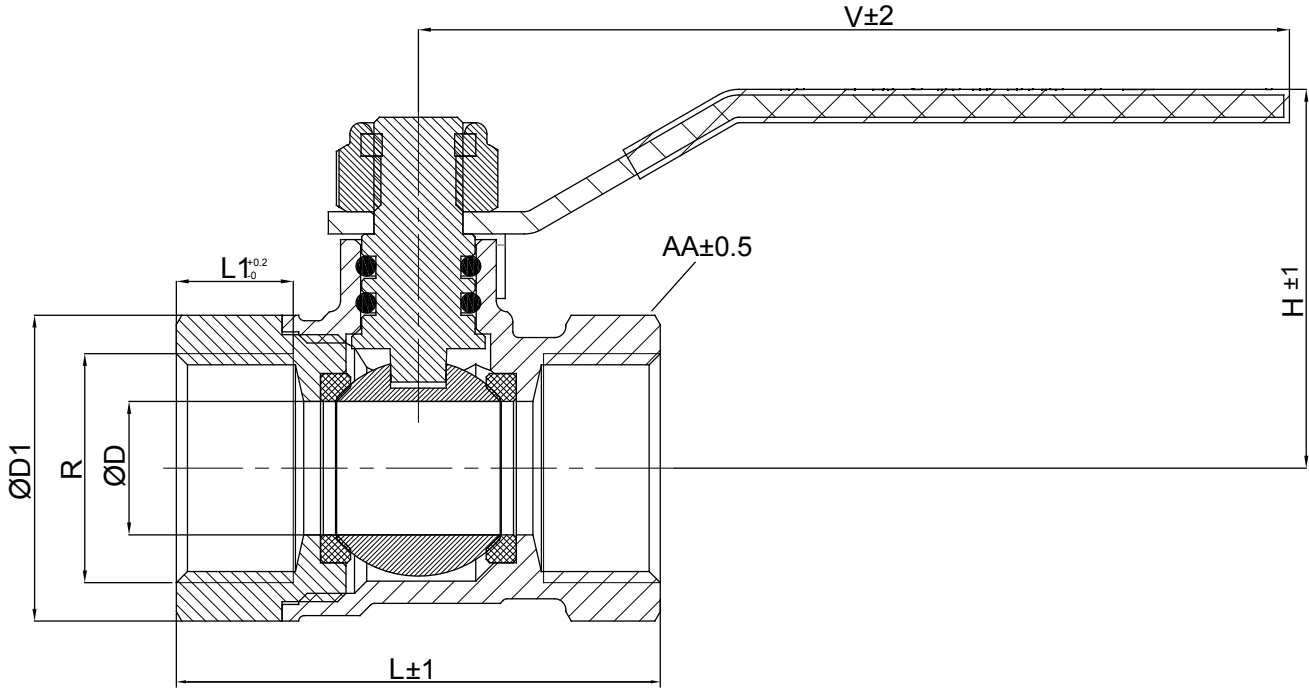
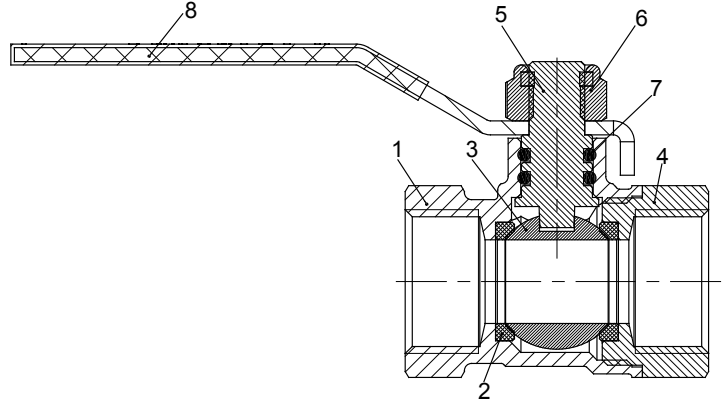
Maks. Çalışma Basıncı (bar)	25
Maks. Çalışma Sıcaklığı (°C)	110

3D UYGULAMA ÖRNEĞİ



SK-120 PİRİNÇ KÜRESEL VANA (SU VE HAVA İÇİN)

PARÇA LİSTESİ		
NO	PARÇA	MALZEME
1	Gövde	CuZn40Pb2
2	Küre Teflonu	PTFE
3	Küre	CuZn39Pb3
4	Kapak	CuZn40Pb2
5	Mil	CuZn39Pb3
6	Somun	1.0503
7	O-Ring	NBR
8	Kol	6222 (STW 22)



BOYUTLAR (mm)								
DN	ØD	ØD1	L±1	L1	H	V±2	kg	AA
15	12	27,5	43,5	10,7	35,5	95	0,14	26
20	17	33,5	53	12,2	38,5	95	0,22	32
25	24	41,5	65	13,7	48,6	112,5	0,4	39
32	30	52	77	15,7	53	112,5	0,64	49
40	37	58,5	84,5	15,7	62	121,5	0,89	55
50	49	72	106	19,2	71	145,5	1,39	68