



Limit Switch

Namur Valf

PNÖMATİK AKTÜATÖR AKSESUARLARI

GENEL ÖZELLİKLER

NAMUR VALF

Bir Namur solenoid valfinin işlevi, medya (çoğunlukla hava) akışını kontrol etmektir. Valfin kendisi, bir pilot vasıtasıyla pnömatik aktüatöre giden havayı kontrol ederek vanayı açan veya kapatan bir solenoid tarafından kontrol edilir. Pnömatik aktüatör, basınçlı havayı harekete dönüştürür. Solenoid ve aktüatör, akış hızını, akış miktarını ve akış yönünü kontrol etmek için birlikte çalışır. Benzer şekilde, valf normalde kapalı veya normalde açık pozisyonda çalıştırılır.

- Namur Tip Direkt Aktüatör Üzerine Montaj Özelliği
- Namur Tip Yön Valfi: Besleme 220V-24V/DC
- Metal Kilitlenebilir Manuel Kontrol Vidası

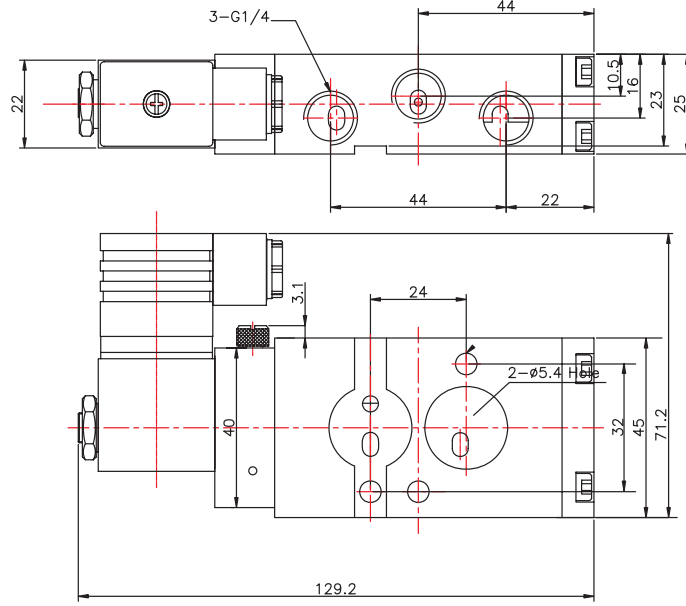
LIMIT SWITCH

Limit switch, vana kapalı veya açık pozisyonunu gösteren ve konum doğrulama sinyali sağlayan bir aygıttır. Limit switchler, çoğu zaman PLC veya DCS olarak bilinen ve vananın yanında olmayan genelde uzakta yerleşik bilgisayarlara, sinyal yollarlar. Bir limit switch'in, tepesinde vananın açık-kapalı olduğuna dair bilgi veren konum göstergesi bulunur. Bu sayede tesisteki operatörler vananın yakınındayken, vananın açık veya kapalı olduğu bilgisine görsel olarak ulaşır.

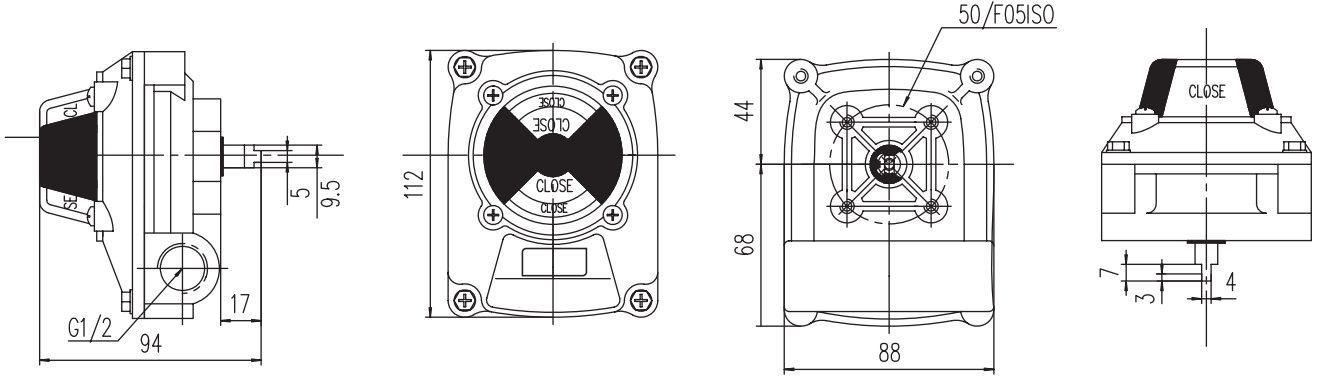
- 3 Boyutlu Açık/Kapalı sürekli görsel konum göstergesi
- Standart IP67 yüksek koruma sınıfı
- 2 Adet mekanik switch veya İndüktif Switch
- Kolay ayarlanabilir ve her tip Namur standartta aktüatöre uygun bağlantı
- Yön valfini direkt kutu içerisine bağlama sistemi ile bir vanaya switch kutusu ve yön valfi için tek kablo çekebilme özelliği
- Çalışma Sıcaklığı -20 °C, +80 °C
- Pozisyon Göstergesi: 0-90° Açık-Kapalı

PNÖMATİK AKTÜATÖR AKSESUARLARI

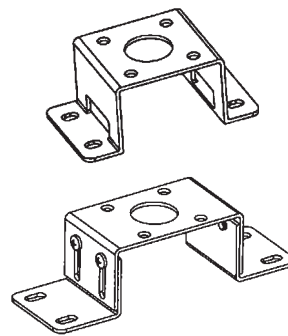
NAMUR VALF TEKNİK RESİM



LIMIT SWITCH TEKNİK RESİM



| PARÇA LİSTESİ | |
|---------------|---|
| PARÇA | MALZEME |
| Gövde | Fırın Epoksi Kaplı Alüminyum Enjeksiyon |
| Gösterge | Şeffaf Plastik |
| Cıvata | AISI316 Paslanmaz Çelik |
| Mil | AISI316 Paslanmaz Çelik |
| Conta | EPDM |



Bağlantı Ölçüleri

30x80
H: 20

Bağlantı Ölçüleri

30x80 - 30x130
H: 20-50
Ayarlanabilir

Ölçüler "mm" cinsindedir.