



# HA-52 & HA-62

## SIVI DEVRELERİNDEN HAVA ATICI

### GENEL ÖZELLİKLER

#### Genel Emniyet Bilgisi

Hava atıcının güvenli kullanımı, çalışma talimatlarına uygun olarak, kalifiye bir kişi tarafından uygun şekilde montaj ve bakım yapılması ile sağlanır. Hava atıcının hatta montajı, emniyet talimatları, emniyet ekipmanları ve aletlerin doğru kullanımı da uygun olmalıdır.

#### Basınç:

Bakım yapılmadan önce hava atıcının bağlı olduğu boru hattında basınç olabileceğine dikkat edin. Sistemde basınç var ise güvenli bir şekilde basınç tahliye edilmelidir.

#### Sıcaklık:

Bakım yapılmadan önce hava atıcının sıcaklığına dikkat edin. Fiziksel yaralanmalara sebep olabilir. Sıcaklığın normale dönmesini bekleyin.

#### Çalışma:

HA-52 & HA-62 hava atıcı özellikle ısıtma soğutma hatlarında olmak üzere ve diğer sıvı akışkan sistemlerinde oluşan hava ve gazları sistemden atmak için kullanılır.

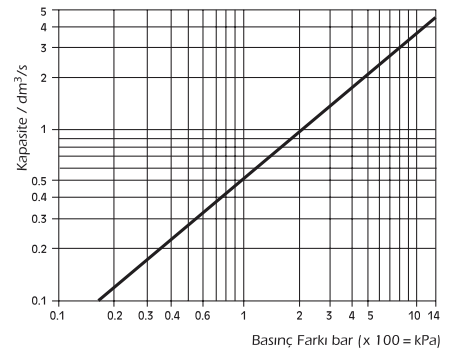
Hava atma işlemi bir şamandıra ve buna bağlı manivela kolu ile gerçekleşir. Cihaza hava veya diğer gazlar geldiğinde vana açılır ve tahliye başlar. Su geldiğinde şamandırayı kaldırarak orifisin kapanmasını sağlar. Suya karşı sızdırmazlık sağlanmış olur. Bu döngü otomatik olarak devam eder.

#### Montaj:

- Hava atıcı sistemin en yüksek noktasına monte edilmelidir.
- Giriş hatlarında dirsek kullanmayınız. Giriş önünde bir adet vana kullanınız, böylece tamir ve temizlik için hava atıcısı sistemden izole edebilirsiniz.
- Yatay montaj yapılabilir fakat çok zorunlu haller dışında tercih edilmemelidir.

#### ÇALIŞMA ŞARTLARI

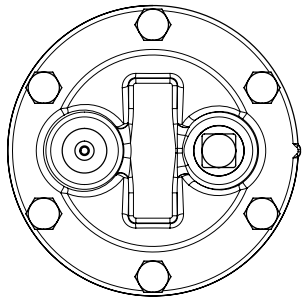
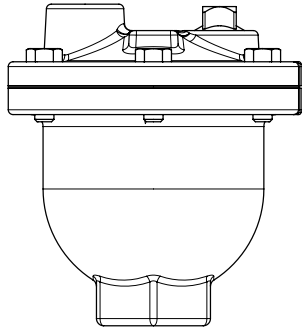
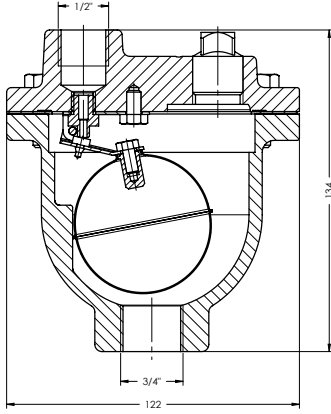
	HA-52	HA-62
Maks. Çalışma Basıncı	PN 16	PN 25
Maks. Çalışma Sıcaklığı	198°C	198°C
Çap (inç)	1/2"x1/2" 3/4"x1/2"	3/4"x1/2"



# HA-52 & HA-62 SIVI DEVRELERİNDEN HAVA ATICI

## HA-52 YAPISI

### HA-52 & HA-62 TEKNİK RESMİ

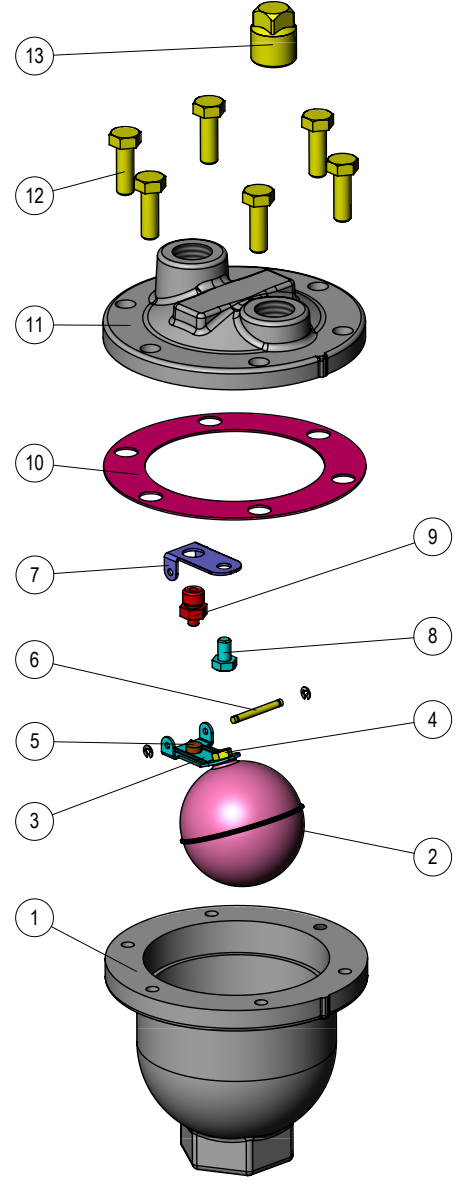


PARÇA LİSTESİ		
No	Parça Adı	Malzeme
1	Gövde	GGG 40 Sfero Döküm
2	Şamandıra	AISI 316 L Paslanmaz Çelik
3	Şamandıra Kolu	AISI 304 Paslanmaz Çelik
4	Cıvata A.K.B. M5	AISI 304 Paslanmaz Çelik
5	Sıvı Atıcı Valf	Viton
6	Şamandıra Mili	AISI 304 Paslanmaz Çelik
7	Şamandıra Kol Yatağı	AISI 304 Paslanmaz Çelik
8	Cıvata A.K.B. M6	AISI 304 Paslanmaz Çelik
9	Şamandıra Siti	AISI 304 Paslanmaz Çelik
10	Kapak Contası	Klingerit Asbestsiz
11	Kapak	GGG 40 Sfero Döküm
12	Cıvata A.K.B. M8	8.8
13	Balans Tapası	St-37

ÇAPLAR				
	Dişli			
	Giriş Çapı	Çıkış Çapı	H(mm)	L(mm)
HA-52	3/4"	1/2"	122	134
HA-62	3/4"	1/2"	122	134

Tablodaki bütün ölçüler "mm" olarak verilmiştir. Üretim sürecinde yapılacak olan her türlü teknik düzenleme ve değişiklik hakkı Ayvaz'a aittir.

TEKNİK ÖZELLİKLERİ	
Bağlantı tipleri	Dişli
Bağlantı şekli	Tercihen Dikey (Giriş alttan)/Yatay



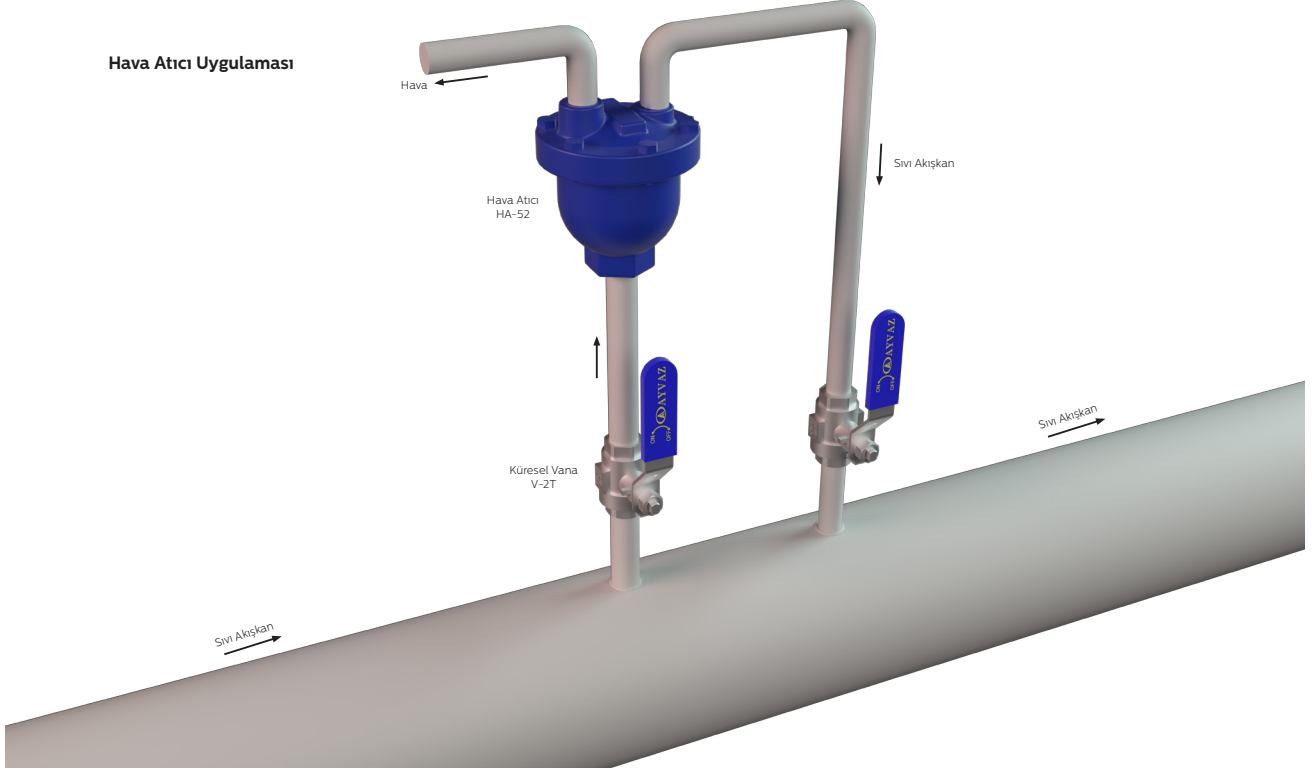
## HA-62 YAPISI

TEKNİK ÖZELLİKLERİ	
Gövde ve Kapak	CF8M
Bağlantı tipleri	Dişli
Bağlantı şekli	Tercihen Dikey (Giriş alttan)/Yatay

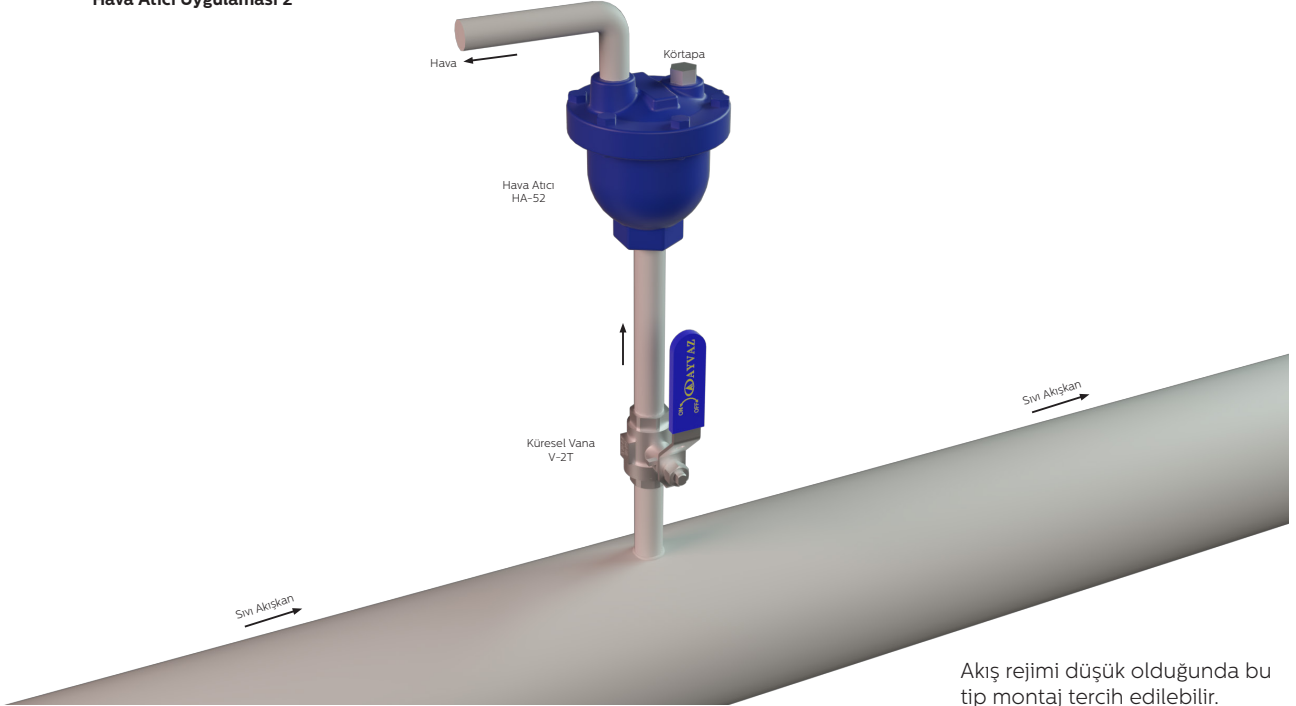
# HA-52 & HA-62 SIVI DEVRELERİNDEN HAVA ATICI

## 3D UYGULAMA ÖRNEĞİ

Hava Atıcı Uygulaması



Hava Atıcı Uygulaması 2



Akış rejimi düşük olduğunda bu tip montaj tercih edilebilir.