



FGAV GATE VANA

GENEL ÖZELLİKLER

Ayvaz FGAV gate vanaları API 602 dizayn standartlarına göre üretilmiş olup yüksek basınç ve sıcaklığa dayanıklı yapısı vasıtasıyla endüstriyel uygulamalarda oldukça geniş bir kullanım alanına sahiptir. Ayvaz FGAV gate vanaları akışkan şartlarına göre API standartlarına uygun olarak farklı gövde malzemesi, trim malzemesi, basınç sınıfı ve bağlantı tiplerinde dizayn edilebilir.

Özellikleri ve Avantajları

- Yüksek sıcaklık ve basınçli akışkanlarda kompakt ve sağlam tasarım
- Akışkan şartlarına göre uygun tasarım çeşitliliği
- Düşük sürtünme ve uzun ömür
- Sıkılaştırılmış salmastra grubu sayesinde tam sızdırmazlık
- Kolay sökülebilir ve tamire uygun mil ve disk tasarımı
- ON-OFF çalışma durumlarda yüksek performans

Dizayn Tipleri

- Civata Bağlantılı kapak (BB) veya Kaynaklı kapak (WB)
- OS&Y mil veya RS mil
- Esnek (Flexible) veya Yekpare Sürgü (Solid)
- Standart Geçişli veya Full Geçişli

Uygulama Akışkanları

- Doymuş Buhar
- Kızgın Buhar
- Gaz
- Petrol ve Türevleri
- Su
- Hava
- Çeşitli Kimyasal akışkanlar
- Asit

Kullanım Alanları

- Petrokimya tesisleri
- Rafineriler
- Enerji Santralleri
- Demir-Çelik Fabrikaları
- Şeker Fabrikaları
- Kimya Tesisleri
- Gıda fabrikaları
- Kağıt Fabrikaları
- Kazan üreticileri
- Maden Tesisleri
- Çimento Fabrikaları
- Gübre Tesisleri

FGAV GATE VANA

Tasarım Standartları

Dizayn Standardı:

- API602, BS5352, ANSI B16.34

Bağlantı Standartları:

- Soket Kaynaklı: ANSI B16.11(SW)
- Dişli: ANSI B1.20.1(NPT)
- Alın Kaynaklı: ANSI B16.25 (BW)
- Flanşlı: ANSI B16.5 (RF)

Test Standartı:

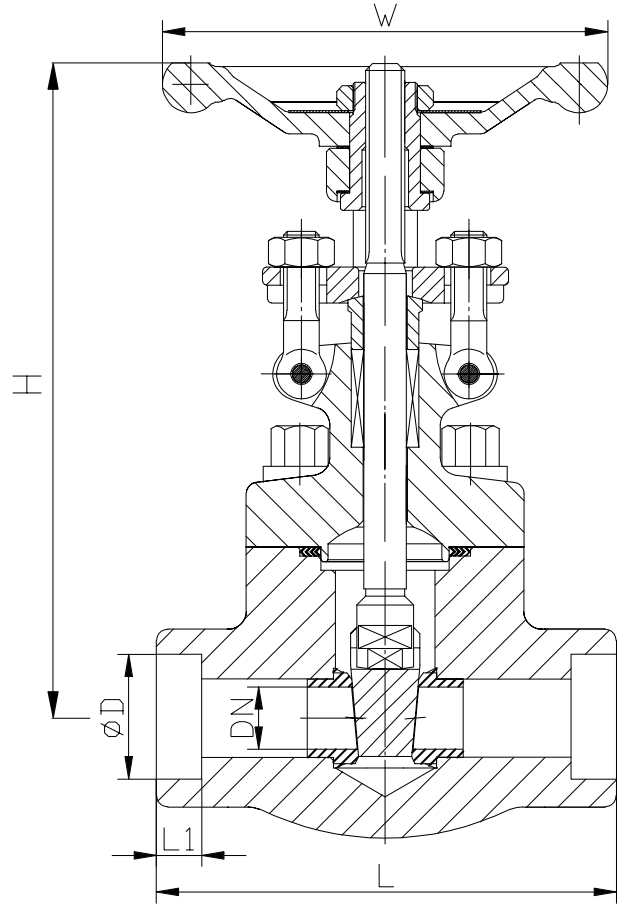
- API598

Üretim Çapı:

- DN15(1/2") - DN50(2")

Basınç Sınıfı:

- Class 150 - Class 1500



FGAV CLASS 800 ÖLÇÜLERİ (SW,BW,NPT)

ÇAP	DN	D	L1	L	H	W
1/2"	15	21.7	9.6	79	161	100
3/4"	20	27.1	12.7	92	163	100
1"	25	33.8	12.7	111	196	125
1 1/4"	32	42.5	12.7	120	223	160
1 1/2"	40	48.6	12.7	120	251	160
2"	50	61.1	15.7	140	290	180

FGAV CLASS 1500 ÖLÇÜLERİ (SW,BW,NPT)

ÇAP	DN	D	L1	L	H	W
1/2"	15	21.7	9.6	111	191	125
3/4"	20	27.1	12.7	111	192	125
1"	25	33.8	12.7	120	219	160
1 1/4"	32	42.5	12.7	120	243	160
1 1/2"	40	48.6	12.7	140	296	180
2"	50	61.1	15.7	178	316	200

FGAV GATE VANA

Çalışma Sıcaklığı	CLASS 150					CLASS 300					CLASS 600				
	A105	F316	F11	F22	LF2	A105	F316	F11	F22	LF2	A105	F316	F11	F22	LF2
-46 °C		19.0			19.6		49.6			51.1		99.3			102.1
-29 °C/38 °C	19.6	19.0	19.8	19.8	19.6	51.1	49.6	51.7	51.7	51.1	102.1	99.3	103.4	103.4	102.1
50 °C	19.2	18.4	19.5	19.5	19.2	50.1	48.1	51.7	51.7	50.1	100.2	96.2	103.4	103.4	100.2
100 °C	17.7	16.2	17.7	17.7	17.7	46.6	42.2	51.5	51.5	46.6	93.2	84.4	103.0	103.0	93.2
150 °C	15.8	14.8	15.8	15.8	15.8	45.1	38.5	49.7	50.3	45.1	90.2	77.0	99.5	100.3	90.2
200 °C	13.8	13.7	13.8	13.8	13.8	43.8	35.7	48.0	48.6	43.8	87.6	71.3	95.9	97.2	87.6
250 °C	12.1	12.1	12.1	12.1	12.1	41.9	33.4	46.3	46.3	41.9	83.9	66.8	92.7	92.7	83.9
300 °C	10.2	10.2	10.2	10.2	10.2	39.8	31.6	42.9	42.9	39.8	79.6	63.2	85.7	85.7	79.6
325 °C	9.3	9.3	9.3	9.3	9.3	38.7	30.9	41.4	41.4	38.7	77.4	61.8	82.6	82.6	77.4
350 °C	8.4	8.4	8.4	8.4	8.4	37.6	30.3	40.3	40.3	37.6	75.1	60.7	80.4	80.4	75.1
375 °C	7.4	7.4	7.4	7.4	7.4	36.4	29.9	38.9	38.9	36.4	72.7	59.7	77.6	77.6	72.7
400 °C	6.5	6.5	6.5	6.5	6.5	34.7	29.4	36.5	36.5	34.7	69.4	58.9	73.3	73.3	69.4
425 °C	5.5	5.5	5.5	5.5	5.5	28.8	29.1	35.2	35.2	28.8	57.5	58.3	70.0	70.0	57.5
450 °C	4.6*	4.6	4.6	4.6	4.6*	23.0*	28.8	33.7	33.7	23.0*	46*	57.7	67.7	67.7	46*
475 °C	3.7*	3.7	3.7	3.7	3.7*	17.4*	28.7	31.7	31.7	17.4*	34.9*	57.3	63.4	63.4	34.9*
500 °C	2.8*	2.8	2.8	2.8	2.8*	11.8*	28.2	25.7	28.2	11.8*	23.5*	56.5	51.5	56.5	23.5*
538 °C	1.4*	1.4	1.4	1.4	1.4*	5.9*	25.2	14.9	18.4	5.9*	11.8*	50.0	29.8	36.9	11.8*
550 °C								12.7	15.6				25.4	31.3	
575 °C								8.8	10.5				17.6	21.1	
600 °C			1.4	1.4	1.4			6.1	6.9				12.2	13.8	

Çalışma Sıcaklığı	CLASS 800							CLASS 1500				
	A105	F5	F316	F316H	LF2	F9	F11	F22	"A105 LF2"	F22	F316	
-46 °C			132.4		136.2					255.3		248.2
-29 °C/38 °C	136.2	137.9	132.4	132.4	136.2	137.9	137.9	137.9	137.9	255.3	258.6	248.2
50 °C	133.7	137.3	128.3	128.3	133.7	137.9	137.9	137.9	137.9	250.6	258.6	240.6
100 °C	124.3	134.5	112.5	112.5	124.3	137.4	137.3	137.4	137.4	233.0	257.6	211.0
150 °C	120.2	128.5	102.7	102.7	120.2	133.8	132.6	133.8	133.8	225.4	250.9	192.5
200 °C	116.8	123.4	95.1	95.1	116.8	129.6	127.9	129.6	129.6	219.0	243.4	178.3
250 °C	111.8	119.5	89.0	89.0	111.8	123.6	123.6	123.6	123.6	209.7	231.8	166.9
300 °C	106.2	114.3	84.3	84.3	106.2	114.3	114.3	114.3	114.3	199.1	214.4	158.1
325 °C	103.2	110.2	82.4	82.4	103.2	110.2	110.2	110.2	110.2	193.6	206.6	154.4
350 °C	100.2	107.3	80.9	80.9	100.2	107.3	107.3	107.3	107.3	187.8	201.1	151.6
375 °C	97.0	103.5	79.7	79.7	97.0	103.5	103.5	103.5	103.5	181.8	194.1	149.4
400 °C	92.6	97.6	78.5	78.5	92.6	97.6	97.6	97.6	97.6	173.6	183.1	147.2
425 °C	76.7	93.4	77.7	77.7	76.7	93.4	93.4	93.4	93.4	143.8	175.1	145.7
450 °C	61.3*	90.2	76.9	76.9	61.3*	90.2	90.2	90.2	90.2	115.0*	169.1	144.2
475 °C	46.5*	74.3	76.4	76.4	46.5*	84.5	84.5	84.5	84.5	87.2*	158.2	143.4
500 °C	31.4*	57.0	75.3	75.3	31.4*	75.3	68.6	75.3	75.3	58.8*	140.9	140.9
538 °C	15.7*	36.5	66.8	66.8	15.7*	46.7	39.7	49.2	49.2	29.5*	92.2	125.5
550 °C		32.1			66.5	40.0	33.9	41.7	41.7		78.2	
575 °C		23.5			63.8	27.9	23.5	28.1	28.1		52.6	
600 °C		16.2			53.1	19.1	16.3*	18.4*	18.4*		34.4	

* Bu sıcaklıklarda çalışması önerilmez.

FGAV GATE VANA

3D DEMONTAJ ŐEMASI

