



KV-14

KELEBEK VANA/LUG TİP

GENEL ÖZELLİKLER

Kelebek vanalarda kapama elemanı, düşey ekseninde yerleştirilmiş bir mil etrafında dönen disk. Monte edilmiş halde kendi ekseninde dönmek suretiyle tam boru kesitini açan veya kapatan bir disk oluşturur. Sızdırmazlık metal klape ile gövde içini kaplayan elastik veya plastik sızdırmazlık elemanları arasında sağlanır. Sızdırmazlık elemanı aynı zamanda vana ile boru arasındaki flanşta conta görevi de yapmaktadır.

Bu tür vanaların avantajları; basınç kayıplarının az olması, kolay açılıp kapanması, sızdırmazlığının iyi olması, hafif olması ve az yer kaplamasıdır.

Ayvaz KV-14 Lug Tip Kelebek Vanalar, monte edilirken diskin serbestçe hareket edip etmediği kontrol edilmelidir. Vana mili yatay veya düşey konumda olabilir. Ancak DN300 üzerinde yatay montaj tercih edilmelidir.

Malzeme Yapısı:

Gövde: GGG40.3 Sfero Döküm
Klape: AISI 316 Paslanmaz Çelik
Mil: DN40-DN300=SS420

Bağlantılar:

Lug Tip

Sıcaklık:

Maks. Çalışma Sıcaklığı: 110 °C

Uygulamalar:

- Isıtma, havalandırma ve iklimlendirme sistemleri
- Su arıtma ve dağıtım sistemleri
- Maden sanayii
- Gemi inşaatı ve sondaj tesisleri
- Gıda ve kimya işletmeleri
- Yangın söndürme sistemleri
- Su, deniz suyu, toz, gaz, atık su ve hava

Notlar:

Kelebek vanalarda tüm çaplar için redüktörlü tip kullanılması tavsiye edilir. DN350 ve üzeri Kelebek vanalarda yalnızca redüktörlü tip üretimi vardır.

Aktüatör Çeşitleri

- El Kumandalı
- Redüktörlü
- Tek Etkili Pnömatik Aktüatörlü
- Çift Etkili Pnömatik Aktüatörlü
- Elektrik Aktüatörlü/On-Off (Manuel Kol İlaveli)

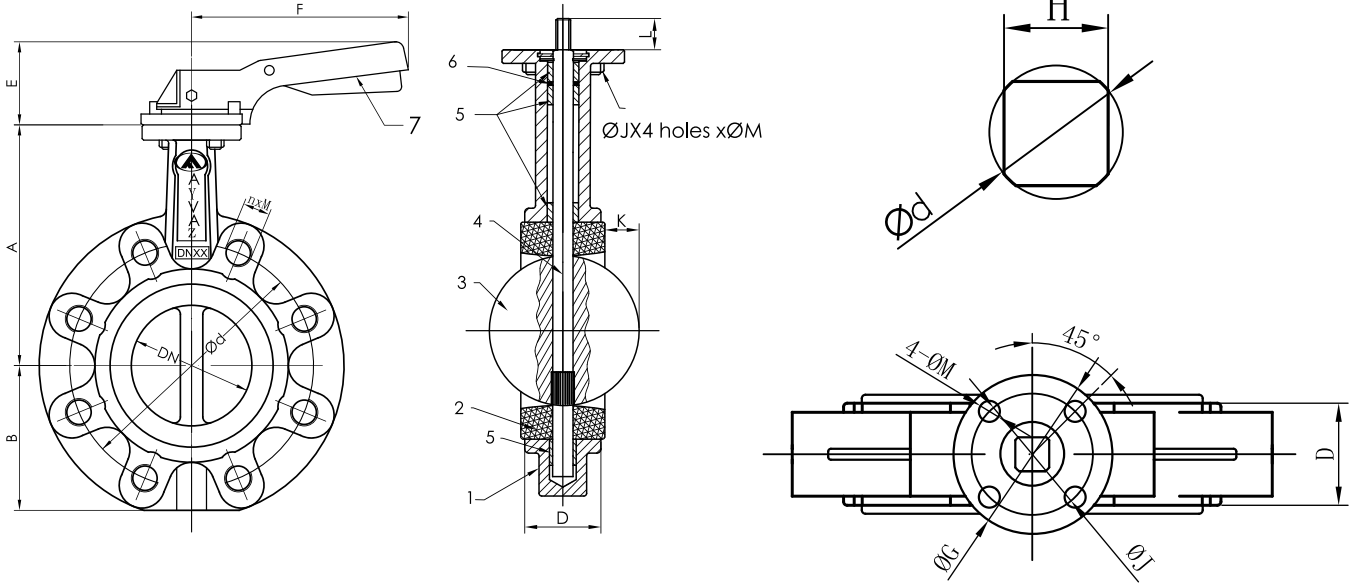
Basınç Sınıfı	Çap (mm)
PN16	DN (40-300)

Conta Malzemesi	Min. Sıcaklık (°C)	Maks. Sıcaklık (°C)
EPDM	-10	110

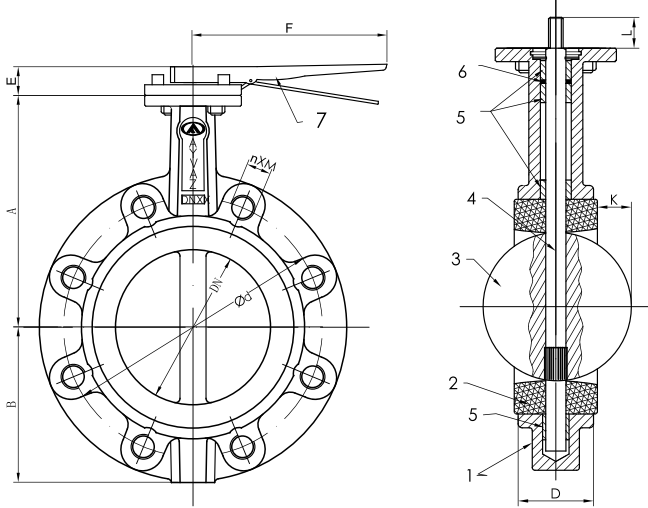


KV-14 KELEBEK VANA/LUG TİP

DN40-DN150



DN200-DN300

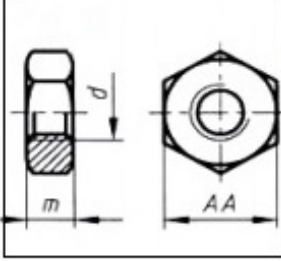


Parça Listesi		
1	Gövde	EN-GJL 400-18
2	Lastik	EPDM
3	Disk	AISI 316
4	Şaft	SS420
5	Burç	Teflon
6	O-Ring	EPDM
7	Kol	Alüminyum / Epolar Kaplı

DN	A	B	K	D	E	F	H	ØJ	ØG	L _{min}	ØM	Ød	PN16		Ağırlık (kg)
	±2	±2	±2	±1	±1	±1	±0.5	±1	±1	±1	±1	±0.5	Ød	n x d1	
40	130	61	2.65	33	70	195	9x9	50	65	32	7	11,8	110	4xM16	3
50	136,5	77	2.9	43	70	195	9x9	50	65	32	7	11,8	125	4xM16	3,5
65	142	87,5	6.9	46	70	195	9x9	50	65	32	7	11,8	145	4xM16	4,2
80	158	95	14.5	46	70	195	9x9	50	65	32	7	11,8	160	8xM16	5,5
100	180	107	23.7	52	70	195	11x11	50	65	32	7	14,5	180	8xM16	6,7
125	192	121,5	32.3	56	71	278	14x14	70	90	42	9	18,9	210	8xM16	9,6
150	215	144	48	56	71	278	14x14	70	90	42	9	18,9	240	8xM20	11,6
200	241,5	171	68.7	60	40	355	17x17	102	125	36	11	22,5	295	12xM20	18,7
250	280	205	88.8	62	44	507	22x22	125	150	38	13	29,8	355	12xM24	31,5
300	310	235	109.8	78	44	507	27x27	125	150	38	13	31,6	410	12xM24	43

KV-14 KELEBEK VANA/LUG TİP

Anahtar Ağzı Ölçüleri



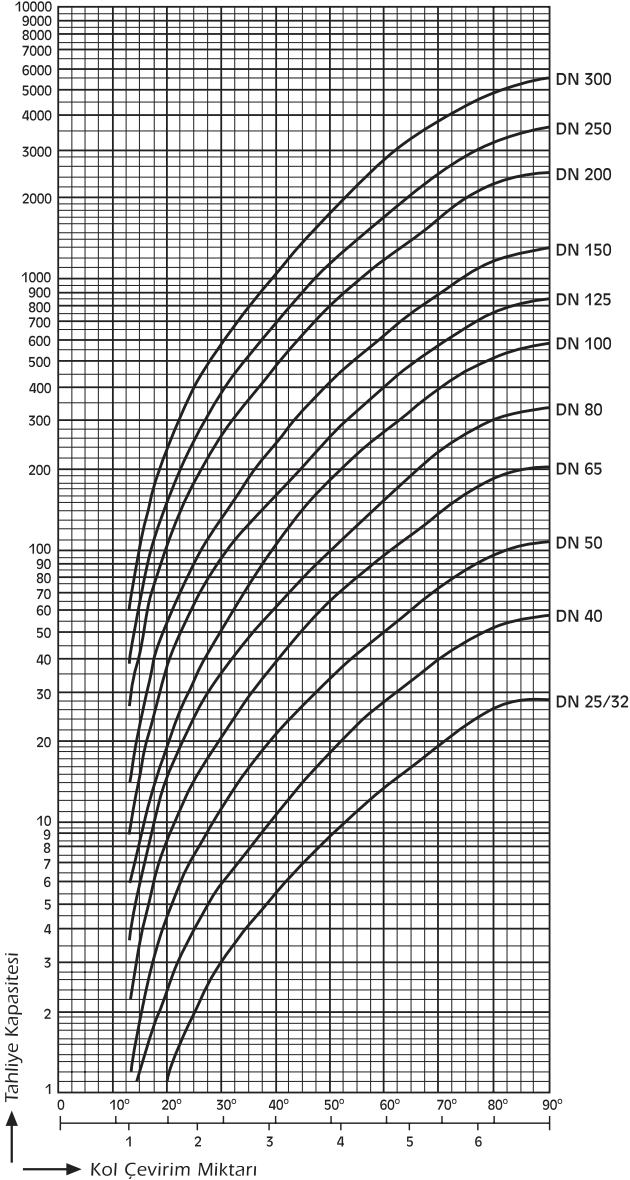
d (mm)	M10	M12	M16	M20	M24
AA	17	19	24	30	36
m	8	10	13	16	19

Çap mm	Tork (Nm)	
	10 Bar	16 Bar
40	11	12
50	15	16
65	24	26
80	31	33
100	48	53
125	73	81
150	106	119
200	177	194
250	281	308
300	410	595

Tahliye Miktarları

m³/h

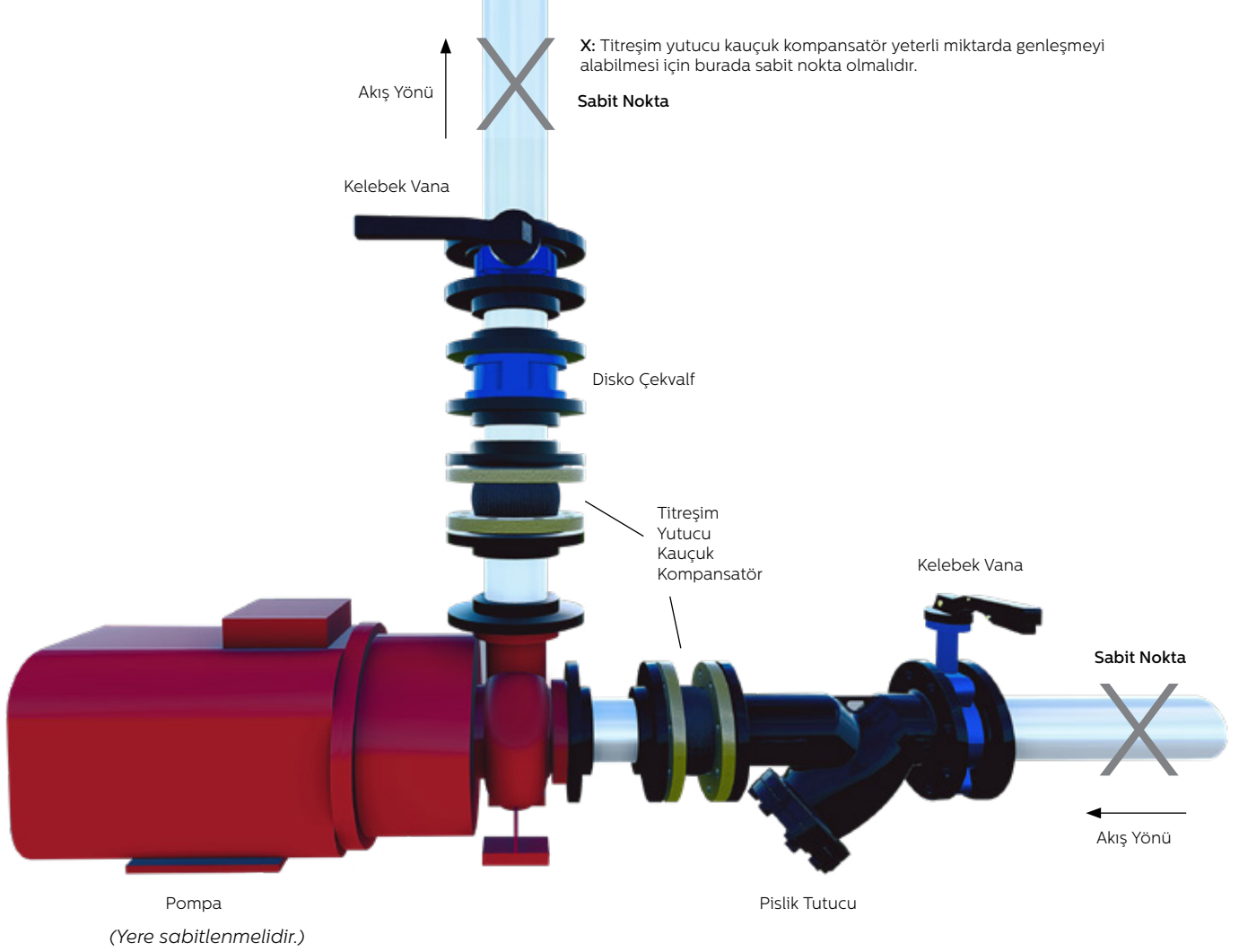
(DN 25 / 300)



Boru Çapları		DISK AÇIKLIĞINA GÖRE VANA DEBİSİ DEĞERİ (DERECE) (m ³ /h)								
MM	INC	10	20	30	40	50	60	70	80	90
40	1½	0,048	2,4	5,6	12	21,6	35,2	56	84	92
50	2	0,06	3	7	15	27	44	70	105	115
65	2½	0,10	6	12	25	45	75	119	178	196
80	3	0,20	9	18	39	70	116	183	275	302
100	4	0,30	17	36	78	139	230	364	546	600
125	5	0,50	29	61	133	237	392	620	930	1022
150	6	0,80	45	95	205	366	605	958	1437	1579
200	8	2	89	188	408	727	1202	1903	2854	3136
250	10	3	151	320	694	1237	2047	3240	4859	5340
300	12	4	234	495	1072	1911	3162	5005	7507	8250

KV-14 KELEBEK VANA/LUG TİPİ

3D UYGULAMA ŞEMASI



GENEL MÜDÜRLÜK / FABRİKA

Atatürk Sanayi Bölgesi Hadımköy Mahallesi Mustafa İnan Caddesi No: 44 Arnavutköy - İSTANBUL
Tel: +90 212 771 01 45 (pbx) | Faks: +90 212 771 47 27 | info@ayvaz.com | www.ayvaz.com

BÖLGE MÜDÜRLÜKLERİ

- İSTANBUL** Atatürk Sanayi Bölgesi Hadımköy Mahallesi Mustafa İnan Caddesi No: 44 Arnavutköy - İSTANBUL
Tel: +90 212 771 01 45 (pbx) | Faks: +90 212 771 25 60 | GSM: +90 533 925 97 29 | satis@ayvaz.com
- İST. TUZLA** İçmeler Mevki Evliya Çelebi Mah. Genç Osman Cad. Ak İş Merkezi No: 5894 K: 1 D: 3 Tuzla - İSTANBUL | GSM: +90 530 568 25 87 | tuzla@ayvaz.com
- ADAPAZARI** GSM: +90 537 394 72 84 | adapazari@ayvaz.com
- ANKARA** Şemsettin Günaltay Cad. No: 278/7 Kırkkonaklar Çankaya / ANKARA | Tel: +90 312 446 72 96-97 | Faks: +90 312 436 52 52 | ankarabolge@ayvaz.com
- ANTALYA** GSM: +90 530 404 71 66 | antalyabolge@ayvaz.com
- BURSA** Beşevler Mah. Aktaş Sok. Güleçler İş Mrk. No: 3 K: 2/8 Nilüfer/BURSA | Tel: +90 224 256 97 45 | Faks: +90 224 256 97 46 | bursabolge@ayvaz.com
- GAZİANTEP** Mücahitler Mah. 52054 No'lu Sok. Güneydoğu İş Mrk. No: 10/49 GAZİANTEP
Tel: +90 342 323 14 42 | Faks: +90 342 323 14 43 | GSM: +90 533 925 97 33 | gaziantep@ayvaz.com
- ADANA ŞUBE:** GSM: +90 533 925 97 28 | adanabolge@ayvaz.com
- DIYARBAKIR ŞUBE:** GSM: +90 533 925 97 36 | iakgun@ayvaz.com
- KAHRAMANMARAŞ ŞUBE:** GSM: +90 538 546 09 93 | hkizilay@ayvaz.com
- İZMİR** Balatçık Mah. 8914 Sok. No: 72 D: 9 Çiğli / İZMİR | Tel: +90 232 459 12 48 | Faks: +90 232 459 42 36 | izmirbolge@ayvaz.com
- DENİZLİ ŞUBE:** GSM: +90 530 827 17 12 | asahin@ayvaz.com
- KARADENİZ** GSM: +90 530 404 71 68 | karadenizbolge@ayvaz.com
- KOCAELİ** GSM: +90 535 201 48 26 | kocaeli@ayvaz.com
- KONYA** GSM: +90 538 546 09 88 | konyabolge@ayvaz.com
- TRAKYA** GSM: +90 530 568 25 85 | trakya@ayvaz.com