



SFK-40D: Dişli / SFK-40F: Flanşlı

SFK-40 D/F

YÜZER ŞAMANDIRALI KONDENSTOP

GENEL ÖZELLİKLER

TERMOSTATİK HAVA TAHLİYELİ

Bu tip kondensstopların içinde adından da anlaşılacağı üzere herhangi bir kaldıraç yoktur. Hareket eden tek parça şamandıradır. Bu kondensstopta kullanılan şamandıra; yüksek kaliteli, hassas yüzeyli paslanmaz çelikten imal edilmiştir ve ölçü toleransı çok düşük seviyededir.

ÖZELLİK	AVANTAJ
Tek hareketli parça	Bakımı kolay, yedek parça maliyeti düşüktür.
Kolay açılan kapak	Bakım için hattan sökmeye gerek yoktur.
Hassas yüzeyli paslanmaz çelik şamandıra	Daha az aşınma ve uzun ömür
Tahliye orifisine kolay erişim	Hattan sökmeden kontrol ve müdahale kolaylığı
Şamandıra orifisten dönerek uzaklaşır.	Kondens yükü değişimlerine cevap verir ve kondens oluştuğu gibi tahliye etme özelliği
Şamandıra/orifis ilişkisi	Karşı basınçtan etkilenmez.
Orifis su seviyesinin yeterince altındadır.	Buhar kaçağı önlenir.
Termostatik hava tahliye elemanına sahiptir	Hava kilitlemesi olmadan ekipman çabuk devreye alınır.
Dahili filtreye sahiptir.	Kondenstobu pisliklerden korur.
Buhar kilitleme çözücü seçeneği	Buhar kilitlemesi oluştuğu durumlarda tercih sebebidir. Tesis verimliliğini ve üretkenliği artırır.

Yüzer Şamandıralı Kondensstop'un Maliyete Yönelik Avantajları

- Ekipman ve montajdan dolayı daha düşük maliyetli
- Boyutlarından ötürü aş yer işgali söz konusudur.
- Kendi üzerinde filtresi vardır. İlave filtreye gerek yoktur .
- Tek hareketli parça olmasından dolayı arıza oranı çok düşüktür.
- Bakım maliyeti çok düşüktür.
- Kaldıraç ve bağlantı olmadığından koç darbesi dayanımı yüksektir.

SFK-40 D/F YÜZER ŞAMANDIRALI KONDENSTOP

Ürün Özellikleri

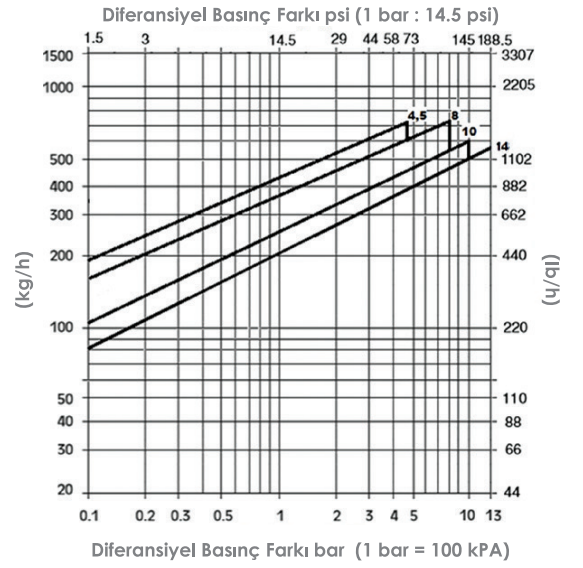
Gövde ve Kapak	: GGG 40.3 Sfero Döküm
İç Parçalar ve Şamandıra	: Paslanmaz Çelik - AISI 316Ti
Bağlantı Tipleri	: Dişli, Flanşlı ve Kaynak Boyunlu
Bağlantı Şekli	: Yatay
Maks. Çalışma Basıncı	: 16 bar
Maks. Çalışma Fark Bas.	: 13 bar
Maks. Çalışma Sıcaklığı	: 220 °C
Maks. Basınç Farkı	: ΔP 4,5/8/10/13 bar

Çalışma

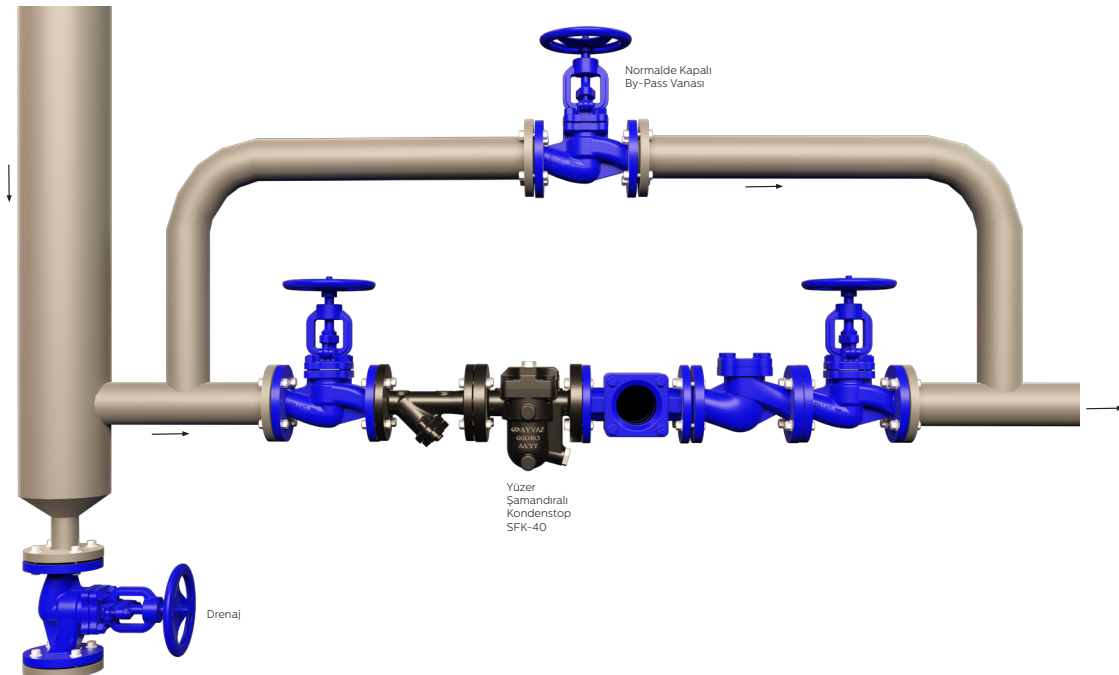
Buhar kondensstoba geldiğinde, hava buharın önünden sürüklenerek soğuk olan hava tahliye elemanının açtığı orifisten serbestçe kondensstop dışına tahliye edilir. Havanın arkasından soğuk kondens kondensstoba girer ve serbest şamandıranın yükselmesini sağlayarak kondensin orifisten tahliye olmasını sağlar.

Soğuk kondens tahliye edildiğinden kondensstobun kullanıldığı cihaz (Eşanjör vb) çalışma sıcaklığına ulaşmıştır. Bu durumda kondens miktarı azalır fakat sıcaklığı artar. Kondens ile birlikte buhar kondensstoba girmiştir. Isınan hava tahliye elemanı sitini kapatarak buhar kaçışını engellemiştir. Bundan sonra gelen kondens debisine göre yüzer şamandıra kendini ayarlayabilir. Yüzer şamandıralı kondensstopta buhar kaçığını önlemek için metal-metale sızdırmazlık yanında tahliye orifisinin üzerinde kalacak şekilde bir su seviyesi tutulur.

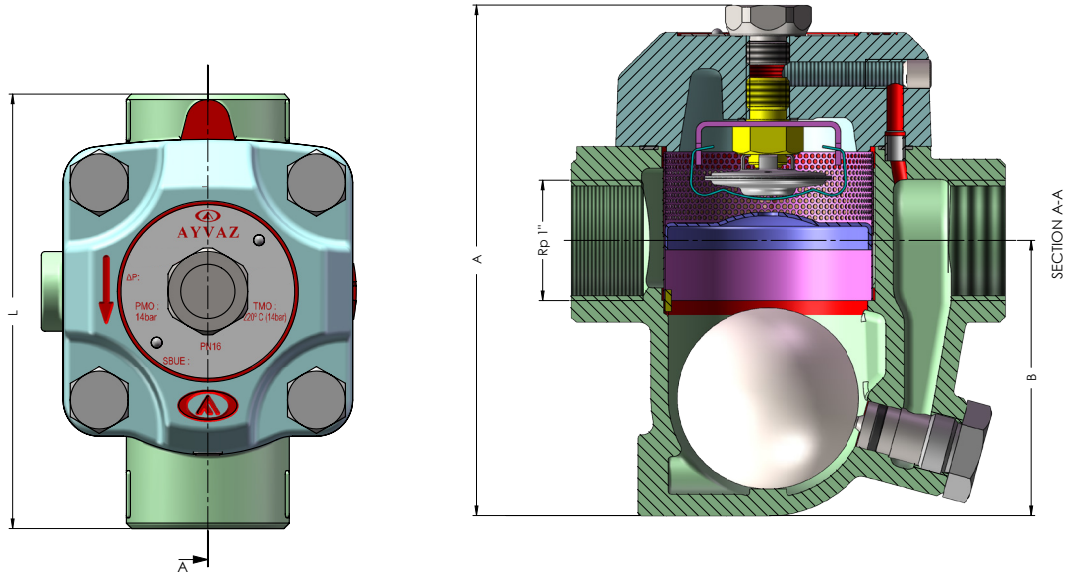
Silindir kurutucuların kondens tahliyesi yapıldığı durumlarda oluşan buhar kilitlemesini önlemek amacı ile kapak üzerinden by-pass hattı yapılarak vaktinden önce kondensstoba ulaşan buhar tahliye edilir ve kilitleme çözülerek kondens tahliyesi gerçekleştirilir.



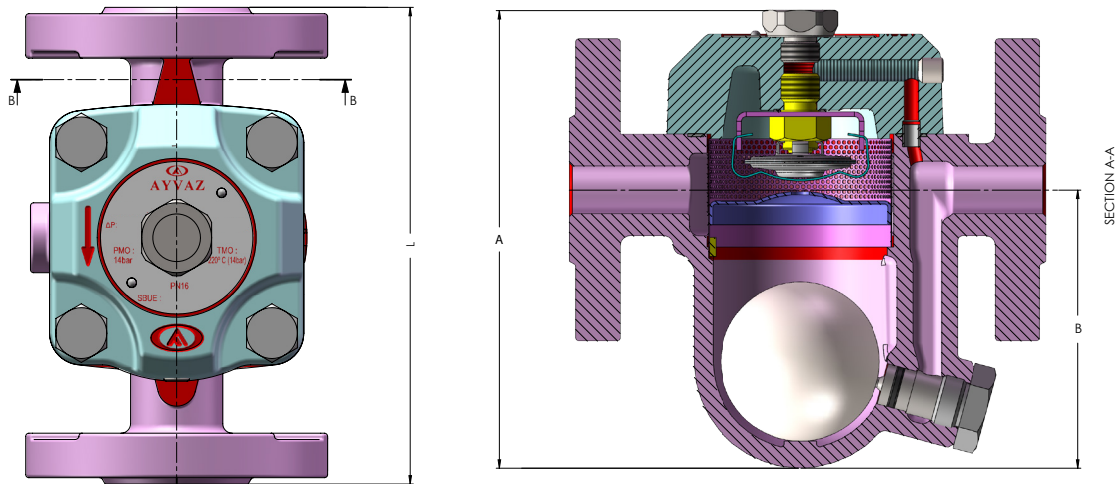
Tahliye Miktarları
(1/2" - 3/4" - 1")
(DN15 - DN20 - DN25)



SFK-40 F YÜZER ŞAMANDIRALI KONDENSTOP

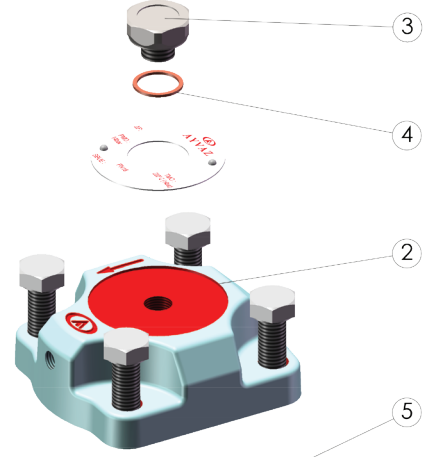
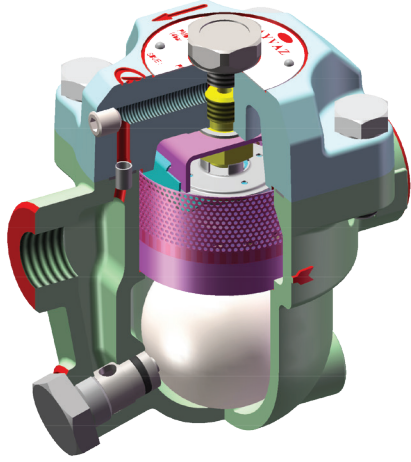


DN (mm)	A	B	L
15	134	73,5	120
20	134	73,5	120
25	141	76	120



DN (mm)	A	B	L
15	144	87,5	150
20	152	93,5	150
25	169	98	160

SFK-40 D/F YÜZER ŞAMANDIRALI KONDENSTOP



PARÇA LİSTESİ		
No	PARÇA İSMİ	MALZEME
1	Gövde	GGG 40.3
2	Kapak	GGG 40.3
3	Kapak Tapası	Paslanmaz Çelik
4	Tapa Contası	Bakır
5	Kapsül Siti	Paslanmaz Çelik
6	Sit Contası	Paslanmaz Çelik
7	Termostatik Ünite Alt Parça	Paslanmaz Çelik
8	Termostatik Ünite Üst Parça	AISI 301L Paslanmaz Çelik
9	Termostatik Kapsül	Paslanmaz Çelik
10	Pislik Tutucu	Paslanmaz Çelik
11	Şamandıra	AISI 316Ti
12	Kapak Contası	Grafit
13	O-ring	Viton
14	Orifis	AISI 431 Paslanmaz Çelik
15	Tapa Contası	Bakır
16	Orifis Tapası	Paslanmaz Çelik

