

SK-50B

DN25

双金属浮球式蒸汽疏水阀（内置排气阀）

总特征

Ayvaz SK-50B 浮球式蒸汽疏水阀可进行连续排放，尤其适用于蒸汽饱和温度下的冷凝水量。其不受压力突然且大幅度改变的影响。相反，更适用于要求冷凝水迅速解吸而不积聚于管线中的系统。其是自动温控系统的理想选择。

除了浮球排放冷凝水和空气之外，阀体内的双金属盘也可进行空气排放。因此，可防止由于管道内的空气沉积而引起的水锤。此外，如果浮球出现故障，双金属盘可代替其进行冷凝水排放，以防止系统滞流。

产品材料:

阀体和阀盖: GGG 40.3 球墨铸铁
内部零件: AISI304 不锈钢

连接:

螺纹或法兰

公称直径:

DN25 (1")

工作压力:

最大 16 bar

工作温度:

最大 250 °C

应用范围:

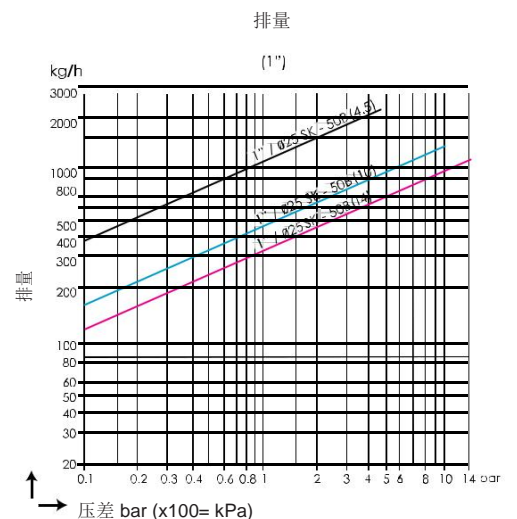
- 热交换器
- 加热电池
- 水箱
- 干燥滚筒

冷凝水排量图

红线: 14 bar 压差

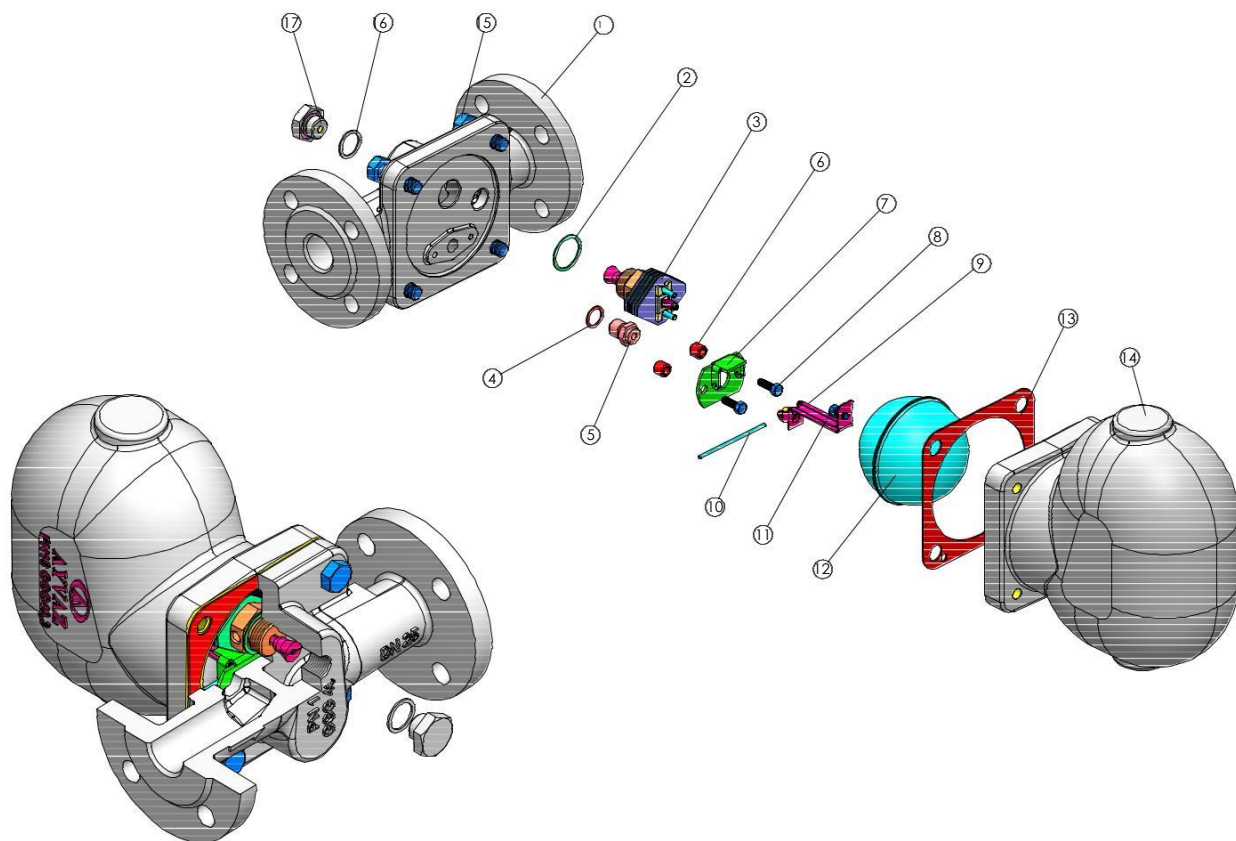
蓝线: 10 bar 压差

黑线: 4.5 bar 压差



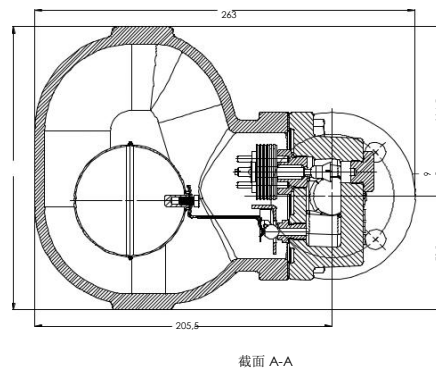
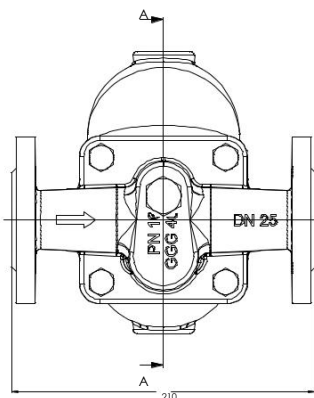
SK-50B 双金属浮球式蒸汽疏水阀

技术说明



零件列表

1	阀体	GGG 40.3
2	阀座垫片	不锈钢
3	双金属阀	不锈钢
4	浮座垫片	不锈钢
5	浮座	不锈钢
6	圆环	不锈钢
7	浮球	不锈钢
8	螺栓	不锈钢
9	浮杆	不锈钢
10	接杆	不锈钢
11	螺栓	不锈钢
12	浮球	不锈钢
13	阀盖垫片	石墨
14	阀盖	GGG 40.3
15	螺栓	8.8
16	止回垫片	铜
17	止回螺栓	不锈钢



HEAD OFFICE - FACTORY

Atatürk Sanayi Bölgesi Hadımköy Mahallesi Mustafa İnan Caddesi No: 44 Arnavutköy - İSTANBUL
Tel: +90 212 771 01 45 (pbx) | Fax: +90 212 771 47 27
info@ayvaz.com | www.ayvaz.com

Cona
Caserta/Italy
Tel: +39 0823 187 3988
rmolaro@ayvaz.com

Ayvaz Germany
Viernheim/Germany
Tel: +49 62046014399
germany@ayvaz.com

Ayvaz Ukraine
Kiev/Ukraine
Tel: +380 44 390 57 57
info@ayvaz.com.ua

Tricorr
Warsaw/Poland
Tel: +48 530 030 810
+48 533 603 335
tricorr@tricorr.eu

Ayvaz Azerbaijan
Baku/Azerbaijan
Tel: +99 (455) 579-84-32
ahayatov@ayvaz.com

Ayvaz Egypt
Cairo/Egypt
Tel: +20 122 819 78 29
andrew.eid@ayvaz.com

Ayvaz Gulf
Dubai/U.A.E
Tel: +971 563550822
+971 501306871
mideast@ayvaz.com

Ayvaz China
Ningbo/China
Tel: +86 152 5830 7361
msahin@ayvaz.com

Ayvaz Kazakhstan LLP
Almaty/Kazakhstan
Tel: +7 (727) 327 97 57
info_kz@ayvaz.com

Ayvaz N
Ispirih/Bulgaria
Tel: +359 8431 27 32
office@ayvaz-n.eu

Ayvaz Serbia
Belgrade/Serbia
Tel: +381 61 658 70 52
yakbiyik@ayvaz.com

Ayvaz Vietnam
HCMC/Vietnam
Tel: +84 89 8508345
ggursoy@ayvaz.com

Ayvaz Americas
Rhode Island/USA
Tel: +1 401 737 8380
americas@ayvaz.com