

YS-600

Y-TİP DİŞLİ PİSLİK TUTUCU

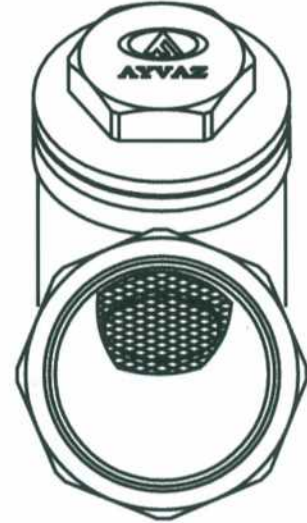
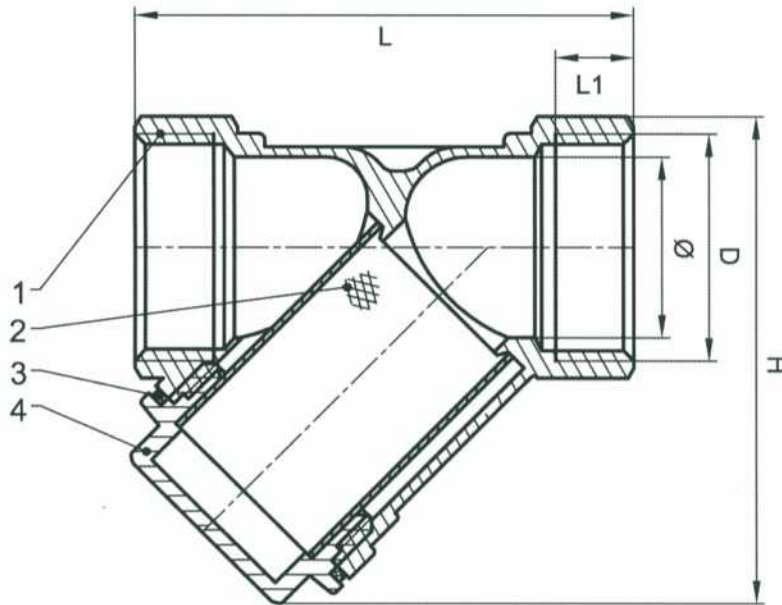
Y-TYPE SCREWED END STRAINERS

- * Dövme piriç
- * Y - tipi
- * Paslanmaz çelik süzgeç
- * Bağlantı şekli: Dişli
- * Bağlantı vida dişleri: ANSI B2.1 / BS 21 / DIN
- * Basınç sınıfı: PN 16
- * Çaplar: 1/2"- 2"
- * Forging brass
- * Y type
- * Stainless steel filter
- * Connection type: Threaded
- * Connecting threads: ANSI B2.1 / BS 21 / DIN
- * Pressure: PN 16
- * Sizes: 1/2"- 2"



YEDEK PARÇALAR / SPARE PARTS

NO	Parça adı / Part name	Malzeme / Material
1	Gövde / Body	Piriç / Brass Ms 58
2	Süzgeç / Filter / Sieve	Paslanmaz Çelik / Stainless Steel SS 316
3	Conta / Gasket	Klingerit
4	Kapak / Bonnet	Piriç / Brass



Ø (mm)	D	L	L1	H	Weight (g)
16	1/2"	53	10.50	51	125
22	3/4"	67.5	13	65	220
26	1"	76	13	67	290
33	1 1/4"	90	15	90	560
40	1 1/2"	99	16	101	800
50	2"	117	17	127	1300