

VK-71

破真空器/不锈钢

总特征

在蒸汽管道和蒸汽设备运行期间会产生高压。随着管线冷却，蒸汽冷凝成水。由于体积和压力减小，导致形成真空。Ayvaz VK-71破真空器的作用类似于止回阀，它可以通过吸入空气来防止系统真空。当蒸汽再次进入其中时，压力增加，破真空器停止工作。它是专为蒸汽或冷凝水管道上的通用应用而设计的小型破真空器。

产品材料

阀体和阀盖：AISI 304 不锈钢
内部零件：AISI304 不锈钢

连接类型

螺纹

公称直径

DN15 (1/2")

工作压力

最大 25 bar

最小启动压力差 ΔP

0.17 bar

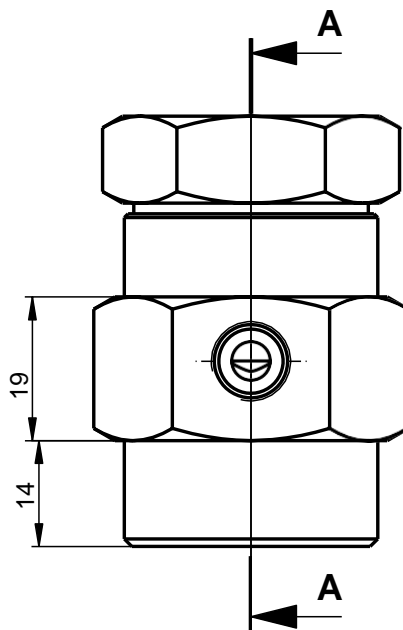
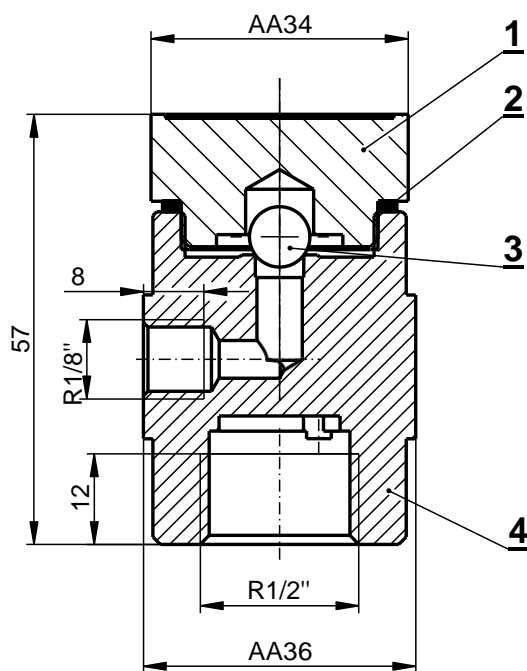
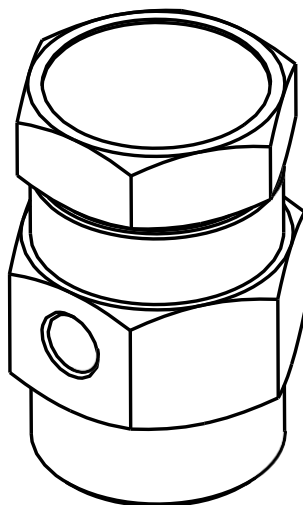
工作温度

最大 250 °C

应用

- 盘管
- 热交换器
- 蒸汽系统管线末端
- 蒸汽收集器

VK-71 破真空器/不锈钢



A-A

零件列表		
序号	零件名称	材料
4	阀体	AISI 304
3	球体	AISI 440 C
2	垫片	AISI 304
1	阀盖	AISI 304

破真空器 / 不锈钢



HEAD OFFICE - FACTORY

Atatürk Sanayi Bölgesi Hadımköy Mahallesi Mustafa İnan Caddesi No: 44 Arnavutköy - İSTANBUL
Tel: +90 212 771 01 45 (pbx) | Fax: +90 212 771 47 27
info@ayvaz.com | www.ayvaz.com

Cona Caserta/Italy

Tel: +39 0823 187 3988
rmolaro@ayvaz.com

Ayvaz Germany Viernheim/Germany

Tel: +49 62046014399
germany@ayvaz.com

Ayvaz Ukraine Kiev/Ukraine

Tel: +380 44 390 57 57
info@ayvaz.com.ua

Tricorr Warsaw/Poland

Tel: +48 530 030 810
+48 533 603 335
tricorr@tricorr.eu

Ayvaz Azerbaijan Baku/Azerbaijan

Tel: +99 (455) 579-84-32
ahayatov@ayvaz.com

Ayvaz Egypt Cairo/Egypt

Tel: +20 122 819 78 29
andrew.eid@ayvaz.com

Ayvaz Gulf Dubai/U.A.E

Tel: +971 563550822
+971 501306871
mideast@ayvaz.com

Ayvaz China Ningbo/China

Tel: +86 152 5830 7361
msahin@ayvaz.com

Ayvaz Kazakhstan LLP Almaty/Kazakhstan

Tel: +7 (727) 327 97 57
info_kz@ayvaz.com

Ayvaz N Ispirih/Bulgaria

Tel: +359 8431 27 32
office@ayvaz-n.eu

Ayvaz Serbia Belgrade/Serbia

Tel: +381 61 658 70 52
yakbiyik@ayvaz.com

Ayvaz Vietnam HCMC/Vietnam

ggursoy@ayvaz.com
Tel: +84 89 8508345

Ayvaz Americas Rhode Island/USA

Tel: +1 401 737 8380
americas@ayvaz.com