



# VK-70

## 破真空器 / 黄铜

### 总特征

在蒸汽管道和蒸汽设备运行期间会产生高压。随着管线冷却，蒸汽冷凝成水。由于体积和压力减小，导致形成真空。Ayvaz VK-70破真空器的作用类似于止回阀，它可以通过吸入空气来防止系统真空。当蒸汽再次进入其中时，压力增加，破真空器停止工作。它是专为蒸汽或冷凝水管道上的通用应用而设计的小型破真空器。

#### 产品材料

阀体和阀盖：MS58 黄铜  
内部零件：AISI304 不锈钢

#### 连接类型

螺纹

#### 公称直径

DN15 (1/2")

#### 工作压力

最大 16 bar

#### 最小启动压力差 $\Delta P$

0.17 bar

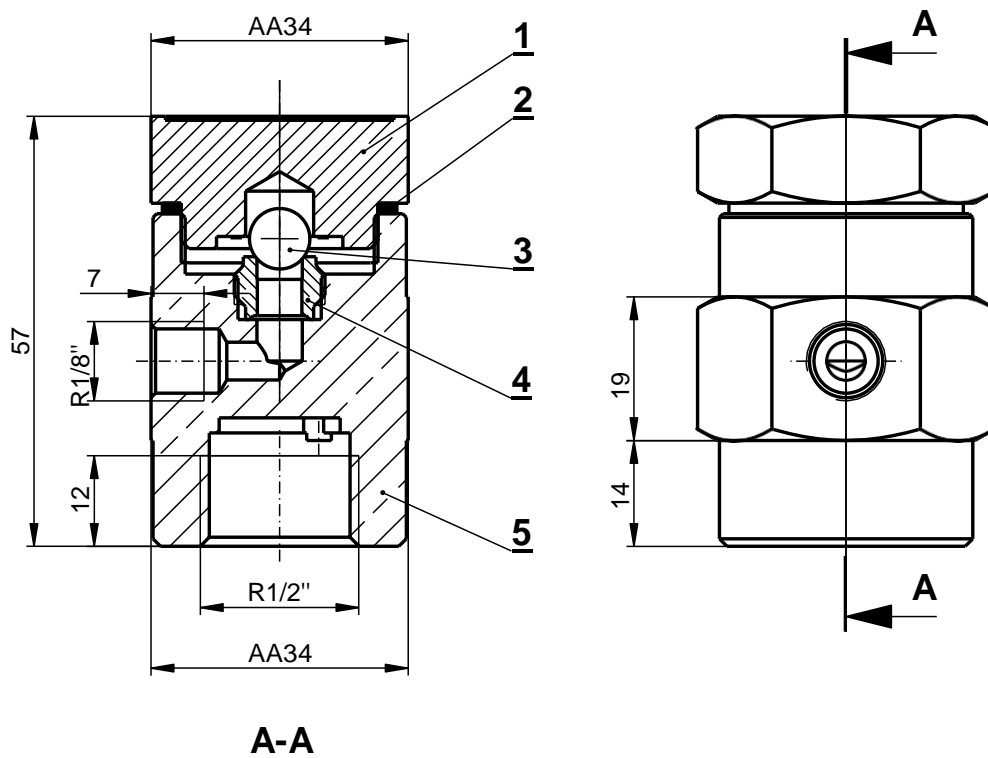
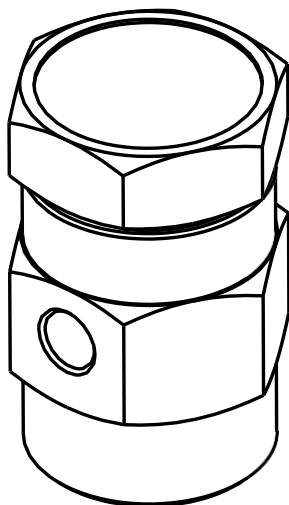
#### 工作温度

最大 250 °C

#### 应用

- 盘管
- 热交换器
- 蒸汽系统管线末端
- 蒸汽收集器

# VK-70 破真空器 / 黄铜



**A-A**

零件列表		
序号	零件名称	材料
5	阀体	Ms 8
4	阀座	AISI 304
3	阀球	AISI 440 C
2	垫片	AISI 304
1	阀盖	Ms 8

## 破真空器 / 黄铜



### HEAD OFFICE - FACTORY

Atatürk Sanayi Bölgesi Hadımköy Mahallesi Mustafa İnan Caddesi No: 44 Arnavutköy - İSTANBUL  
Tel: +90 212 771 01 45 (pbx) | Fax: +90 212 771 47 27  
info@ayvaz.com | www.ayvaz.com

#### **Cona Caserta/Italy**

Tel: +39 0823 187 3988  
rmolaro@ayvaz.com

#### **Ayvaz Germany Viernheim/Germany**

Tel: +49 62046014399  
germany@ayvaz.com

#### **Ayvaz Ukraine Kiev/Ukraine**

Tel: +380 44 390 57 57  
info@ayvaz.com.ua

#### **Tricorr Warsaw/Poland**

Tel: +48 530 030 810  
+48 533 603 335  
tricorr@tricorr.eu

#### **Ayvaz Azerbaijan Baku/Azerbaijan**

Tel: +99 (455) 579-84-32  
ahayatov@ayvaz.com

#### **Ayvaz Egypt Cairo/Egypt**

Tel: +20 122 819 78 29  
andrew.eid@ayvaz.com

#### **Ayvaz Gulf Dubai/U.A.E**

Tel: +971 563550822  
+971 501306871  
mideast@ayvaz.com

#### **Ayvaz China Ningbo/China**

Tel: +86 152 5830 7361  
msahin@ayvaz.com

#### **Ayvaz Kazakhstan LLP Almaty/Kazakhstan**

Tel: +7 (727) 327 97 57  
info\_kz@ayvaz.com

#### **Ayvaz N Ispirih/Bulgaria**

Tel: +359 8431 27 32  
office@ayvaz-n.eu

#### **Ayvaz Serbia Belgrade/Serbia**

Tel: +381 61 658 70 52  
yakbiyik@ayvaz.com

#### **Ayvaz Vietnam HCMC/Vietnam**

Tel: +84 89 8508345

#### **Ayvaz Americas Rhode Island/USA**

Tel: +1 401 737 8380  
americas@ayvaz.com