

请扫描此二维码



设计

产品特点

阀体和阀盖	黄铜
热静力液囊	哈氏合金
内部零件	不锈钢 AISI 304
连接类型	螺纹

工作条件

最大工作压力 (PMO)	10 bar
最大工作温度 (TMO)	150°C

工作原理

热静力式排气阀根据内置密封液囊的热静力状态来工作。液囊内含有一种蒸发温度比水低的特殊液体。当系统启动时，冷凝水使液囊温度降低。液囊收缩，向上推动碟片，排出冷凝水。随着冷凝水温度升高，液囊内的液体开始蒸发。液囊膨胀，将碟片推向阀座，停止排放。

安装

TKK-61可与管道水平或垂直安装。应仔细检查阀体上的流向指示箭头。如果冷凝水排放到大气中，必须谨慎考虑到其温度约为100° C，以保证健康和安全。

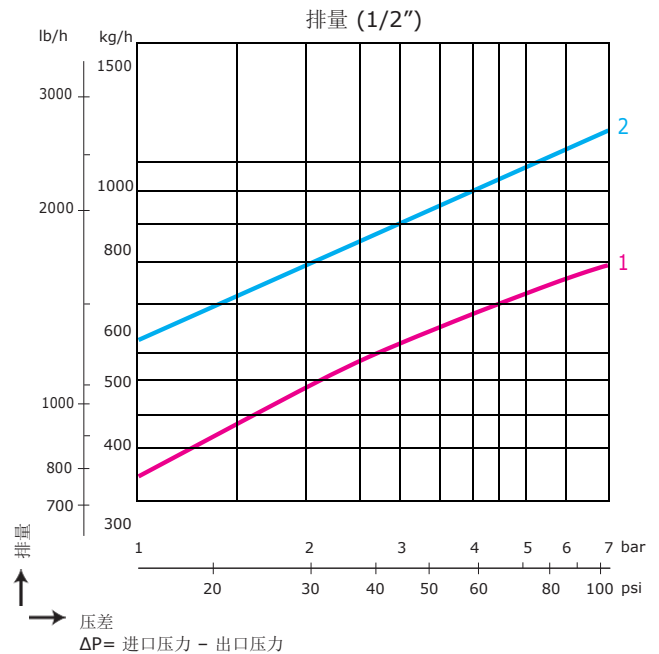
冷凝水排量图表

红线

Δp = 冷凝水在最大低于蒸汽饱和温度10°C 时排放

蓝线

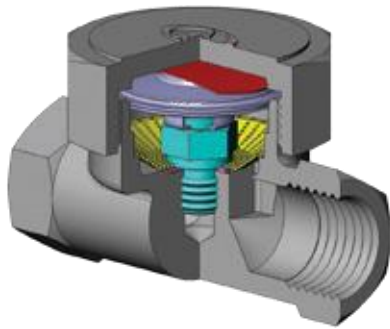
Δp = 冷凝水在 20°C时排放



热静力式排气阀

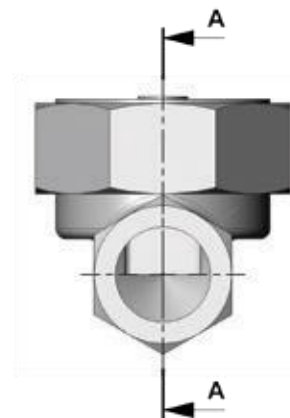
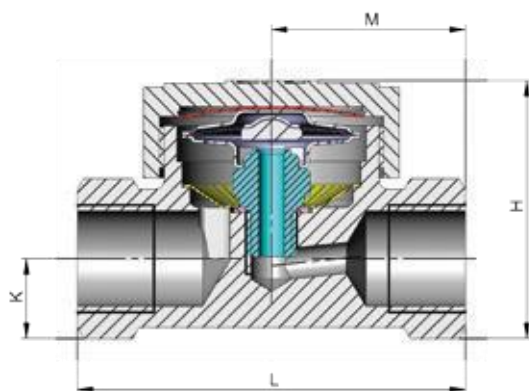
TKK-61 排气阀

结构



零件列表		
序号	零件名称	材料
1	阀盖	黄铜
2	簧片	不锈钢 AISI 304
3	热静力液囊	哈氏合金
4	阀座	不锈钢 AISI 304
5	过滤器	不锈钢 AISI 304
6	阀座垫片	不锈钢 AISI 304
7	阀体	黄铜

尺寸



规格	编码	螺纹			
		H (mm)	L (mm)	M (mm)	K (mm)
1/2"	703100301001	48	76	38	13

表中所有尺寸单位为“mm”。
受制造过程中的技术变更和偏差影响，不作任何通知。