

热静力式蒸汽疏水阀

TKK-3 内置3个热静力液囊

请扫描此二维码



设计

产品特征

阀体和阀盖
过滤器、底座
热静力液囊
连接类型

锻钢
不锈钢 AISI 304
不锈钢 AISI 304
螺纹

工作条件

最大工作压力 (PMO) 32bar
最大工作温度 (TMO) 250°C
最大压差 (ΔP) 12bar

工作原理

热静力式蒸汽疏水阀根据内置密封液囊的热静力状态来工作。液囊内含有的一种蒸发温度比水低的特殊液体。当系统启动时，冷凝水使液囊温度降低。液囊收缩，向上推动碟片，排出冷凝水。随着冷凝水温度升高，液囊内的液体开始蒸发。液囊膨胀，将碟片推向阀座，停止排放。

安装

TKK-3可与管道水平或垂直安装。应仔细检查阀体上的流向指示箭头。如果冷凝水排放到大气中，必须谨慎考虑到其温度约为100°C，以保证健康和安全。

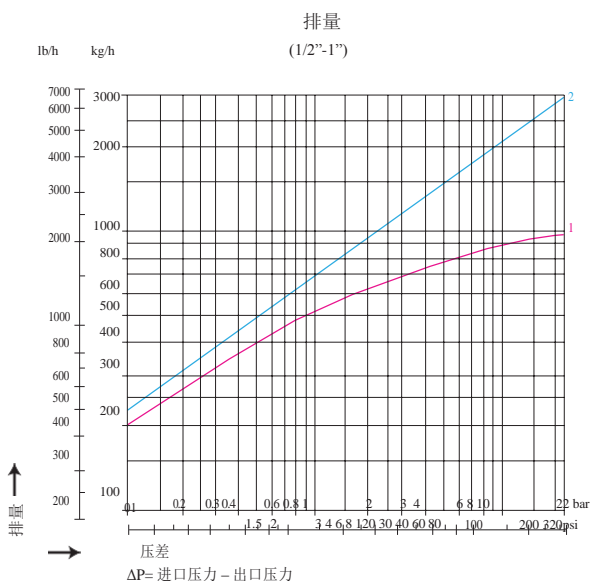
冷凝水排量图表

红线

Δp = 冷凝水在最大低于饱和蒸汽温度10° C时排放

Blue Chart

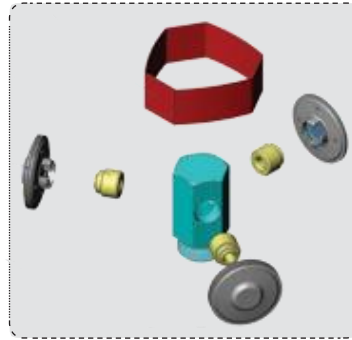
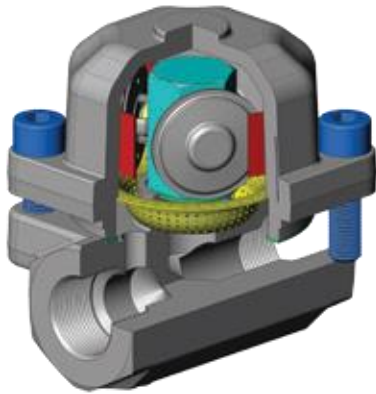
Δp = 冷凝水在 20°C时排放



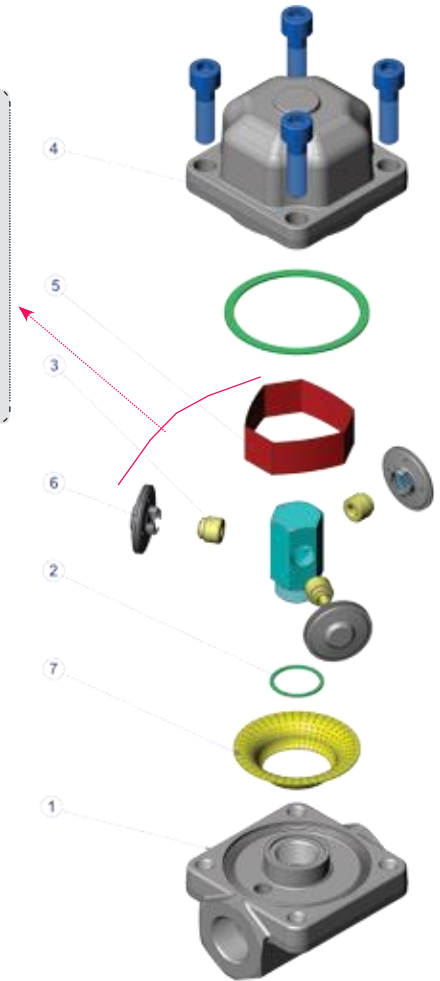
热静力式蒸汽疏水阀

TKK-3 内置3个热静力液囊

结构

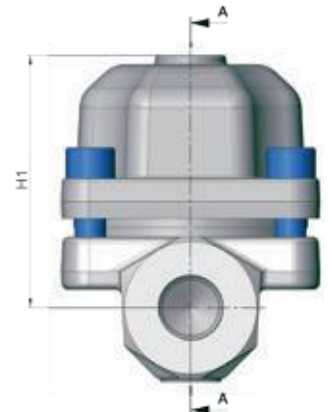
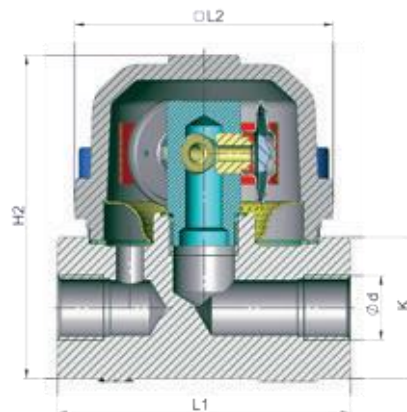
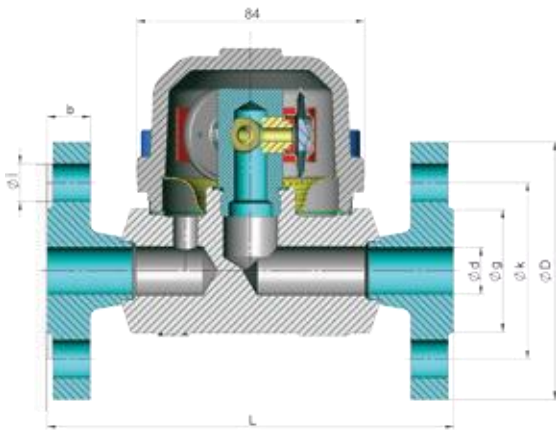


热静力排放装置



零件列表		
序号	零件名称	材料
1	阀体	锻钢 C 22.8
2	阀盖垫片	不锈钢 AISI 304
3	阀座	不锈钢 AISI 304
4	阀盖	锻钢 C 22.8
5	簧片	不锈钢 AISI 304
6	热静力装置	不锈钢 AISI 304
7	滤网	不锈钢 AISI 304

尺寸



规格	编码	螺纹连接						法兰								
		H1 (mm)	H2 (mm)	Ød (mm)	K (mm)	L1 (mm)	L2 (mm)	Size	编码	ØD (mm)	Øk (mm)	Øg (mm)	Ød (mm)	b (mm)	Øixn (mm)	L (mm)
1/2"	703100701000	82	106	1/2"	46	95	84	DN15	703100702000	95	65	45	17.3	16	14x4	150
3/4"	703100701001	82	106	3/4"	46	95	84	DN20	703100702001	105	75	58	22.3	18	14x4	150
1"	703100701002	82	106	1"	46	95	84	DN25	703100702002	115	85	68	28.5	18	14x4	160
1 1/4"	703100701003	82	107	1 1/4"	50	175	84	DN32	703100702003	140	100	78	37.2	18	14x4	175
1 1/2"	703100701004	82	112	1 1/2"	60	185	84	DN40	703100702004	150	110	88	43.1	18	14x4	185
2"	703100701005	82	117	2"	70	195	84	DN50	703100702005	165	125	102	54.5	20	14x4	195

表中所有尺寸单位为“mm”。

受制造过程中的技术变更和偏差影响，不作任何通知。