

TKK-2Y

TERMOSTATİK KONDENSTOP

GENEL ÖZELLİKLER

Ayvaz TKK-2Y Termostatik Kondensstopların korozyon dayanımı yüksek termostatik elemanı, buhar doyma eğrisini sabit bir farkla takip ederek, buhar hattından kondens ve yoğunlaşmayan gazların tahliyesini sağlar. Koç darbesinden etkilenmeyen termostatik kondensstopların korozyona dayanımı da oldukça yüksektir.

TKK-2Y tipinde diğer Ayvaz termostatik kondensstoplara göre tek fark süzgecin "Y" tipinde olmasıdır. Bir çok uygulama için temizlik kolaylığı sağlayan "Y" tipi filtreli kondensstopların gövdesi dövme çelik, diğer iç aksamı ise paslanmaz çeliktir. Tüm Ayvaz termostatik kondensstopları gibi TKK-2Y ürünü de talebe bağlı olarak 3 farklı kapsülden birini uygulama şartlarına bağlı kalmak kaydıyla içerir.

Standart üretimlerde "S" tipi kapsül kullanılmaktadır. Tahliye işlemini sürekli bir şekilde gerçekleştiren kondensstopun tüm iç aksamı yedek parça olarak temin edilebilir. Aynı zamanda sit içinde mevcut bilya, sistemde oluşan yüksek geri basınçta çek valf görevi görerek kondensin buhar hattına kaşmasını önler.

Ayvaz TKK-2Y Termostatik Kondensstoplar, verimli ve uzun süre çalışabilmesi için boru hattına her pozisyonda bağlanabilirler. Bakım ve

kondensstop değiştirme işlemlerinin güvenli olmasını sağlamak için uygun izolasyon vanaları kullanılmalıdır.

Malzeme Yapısı:

Gövde ve Kapak: Dövme Çelik
İç Aksam: AISI 304 Paslanmaz Çelik

Bağlantılar:

Dişli, Kaynak Boyunlu, Soketli ve Flanşlı

Nominal Çap:

DN15 (1/2") - DN25 (1")

Basınç Değerleri:

Maks. 32 bar' a kadar

Çalışma Sıcaklığı:

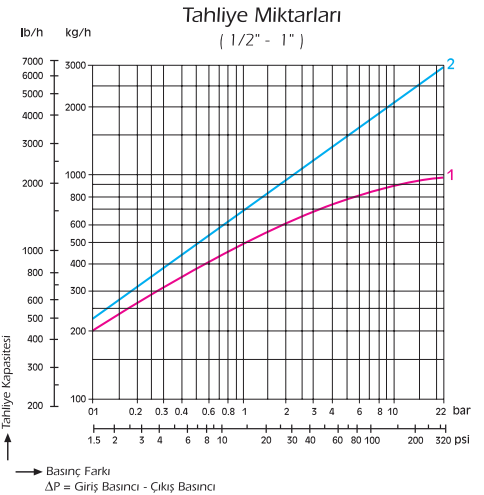
Maks. çalışma sıcaklığı 250 °C

Uygulamalar:

- Takip Hatları
- Kurutma Üniteleri
- Presleme Üniteleri
- Buhar Çekimli Borular
- Ütüler

Montaj:

Her pozisyonda çalışabilen termostatik kondensstoplar boru hattına her pozisyonda bağlanabilirler.



Kırmızı Eğri

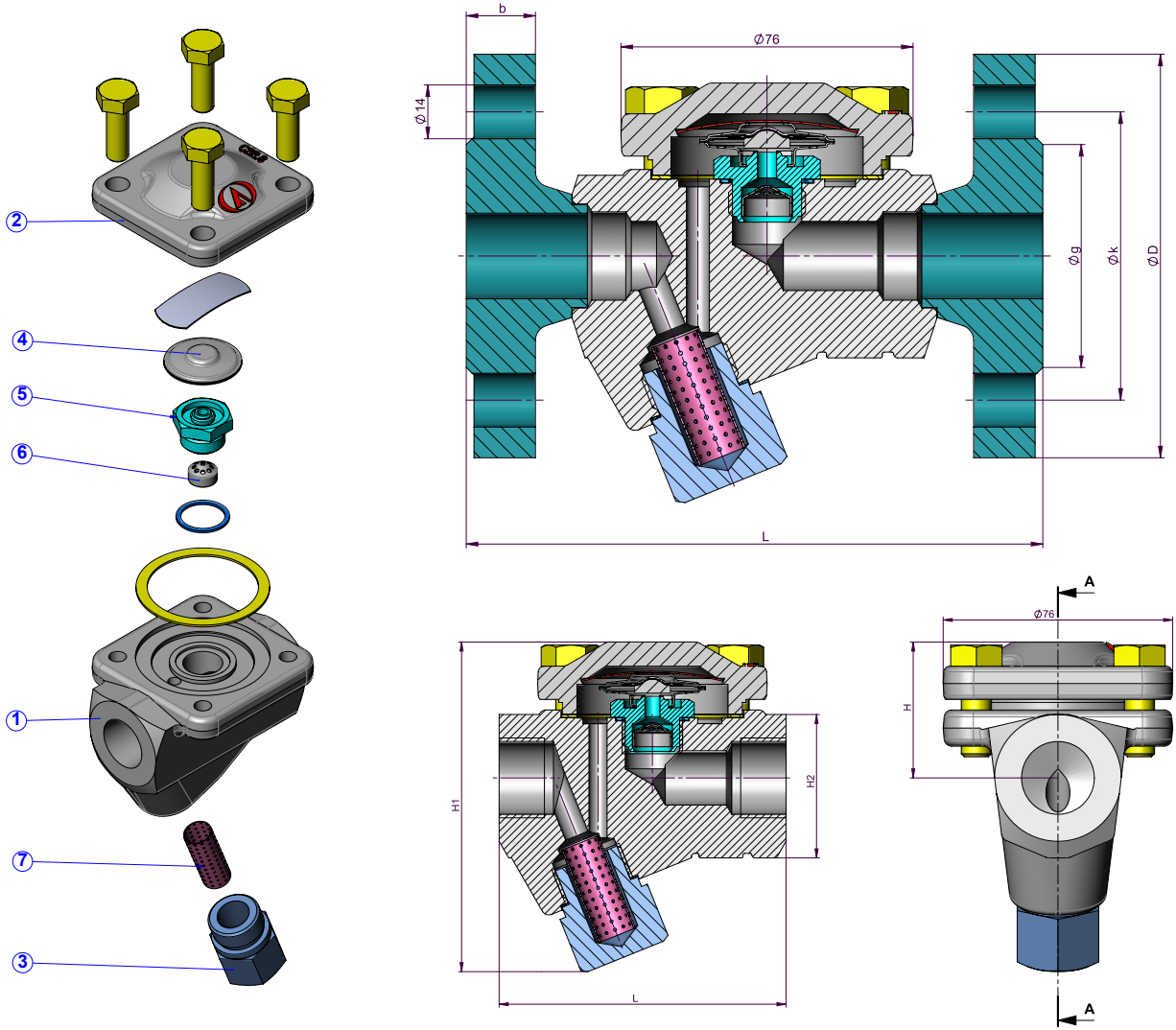
Buhar doyma sıcaklığının max. 10 °C altındaki kondens tahliyesi

Mavi Eğri

20 °C'de soğuk kondens tahliyesi.

TEKNİK ÖZELLİKLER			
Bağlantı Şekli	Flanşlı	Dişli	Kaynak B.
Çaplar (mm)	15-20-25	1/2-3/4-1"	1/2-3/4-1"
Ağırlıklar (kg)	3,4-4,1-4,5	1,8-1,7-1,6	1,9-1,9-1,9

TKK-2Y TERMOSTATİK KONDENSTOP



BOYUTLAR (mm)							
Çap	L - L1	H - H1 - H2	D	b	k	g	Delik Sayısı
15	150 - 95	45 - 97 - 40	95	16	65	45	4
20	150 - 95	45 - 97 - 40	105	18	75	58	4
25	160 - 95	45 - 97 - 40	115	18	85	68	4

YEDEK PARÇALAR		
No	Parça	Malzeme
1	Gövde	Dövme Çelik
2	Kapak	Dövme Çelik
3	Filtre	Paslanmaz Çelik
4	Termostatik Kapsül	Hastelloy & Paslanmaz Çelik
5	Sit	Paslanmaz Çelik
6	Kapak Cıvataları	DIN 40 CrMoV4 7
7	Çekvalf	AISI 304