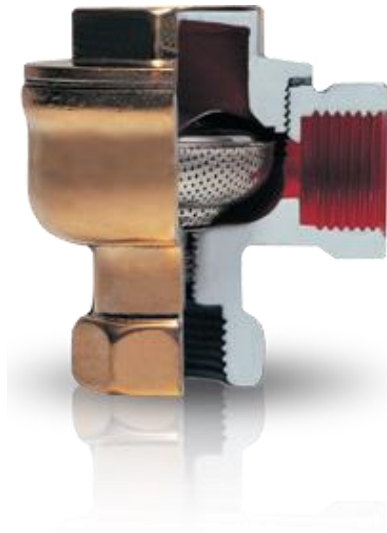


请扫描此二维码



设计

产品特征

阀体和阀盖
热静力液囊
内部零件
连接类型

黄铜
哈氏合金
不锈钢 AISI 304
螺纹

工作条件

最大工作压力 (PMO)
最大工作温度 (TMO)

10 bar
150°C

工作原理

热静力式排气阀根据内置密封液囊的热静力状态来工作。液囊内含有一种蒸发温度比水低的特殊液体。当系统启动时，冷凝水使液囊温度降低。液囊收缩，向上推动碟片，排出冷凝水。随着冷凝水温度升高，液囊内的液体开始蒸发。液囊膨胀，将碟片推向阀座，停止排放。

安装

TKK-11可与管道水平或垂直安装。应仔细检查阀体上的流向指示箭头。如果冷凝水排放到大气中，必须谨慎考虑到其温度约为100°C，以保证健康和安全。

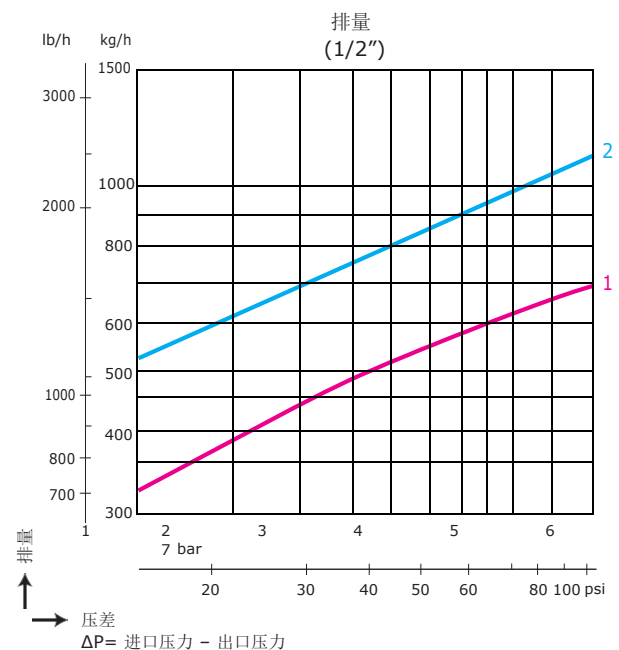
冷凝水排量图表

红线

Δp = 冷凝水在最大低于饱和蒸汽温度10°C时排放

蓝线

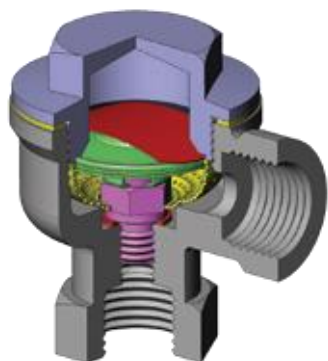
Δp = 冷凝水在 20°C时排放



热静力式排气阀

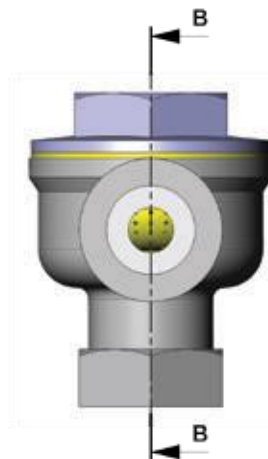
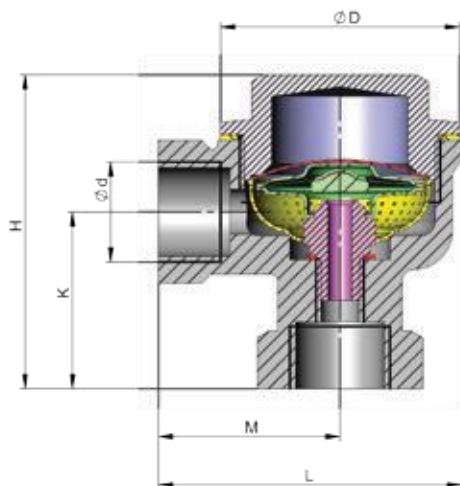
TKK-11 排气阀

结构



零件列表		
序号	零件名称	材料
1	阀体	黄铜
2	阀座垫片	不锈钢 AISI 304
3	阀座	不锈钢 AISI 304
4	滤网	不锈钢 AISI 304
5	热静力液囊	哈氏合金
6	簧片	不锈钢 AISI 304
7	阀盖垫片	橡胶石棉垫料
8	阀盖	黄铜

尺寸



规格	编码	螺纹					
		Ød (mm)	ØD (mm)	H (mm)	K (mm)	M (mm)	L (mm)
1/4"	703100401001	1/4"	50	66	37	38	63
3/8"	703100401002	3/8"	50	66	37	38	63
1/2"	703100401000	1/2"	50	66	37	38	63

表中所有尺寸单位为“mm”。
受制造过程中的技术变更和偏差影响，不作任何通知。