

# TDK-71

## 热动力式蒸汽疏水阀

### 总特征

Ayvaz TDK-71 热动力式蒸汽疏水阀密封部件由不锈钢制成，阀体由不锈钢铸件制成。在工作条件下，出口压力不应超过初始压力的 80%。TDK-71 可根据冷凝水载流自动工作。可提供所有备件。采用易于清洁的 Y 型过滤器。

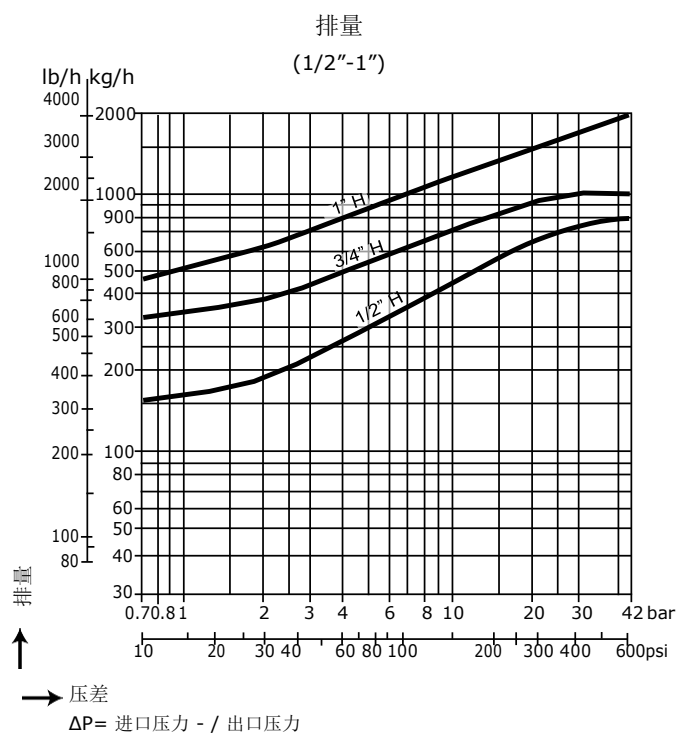
Ayvaz TDK-71 应以水平位置安装到管线上，以提高工作效率并延长使用寿命。在维护和蒸汽疏水阀更换期间，应使用隔离阀以确保安全。

### 产品特征

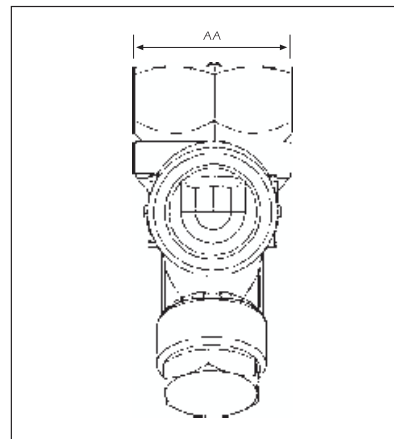
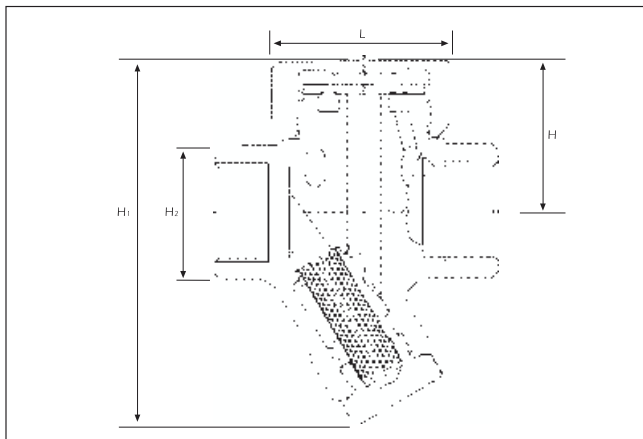
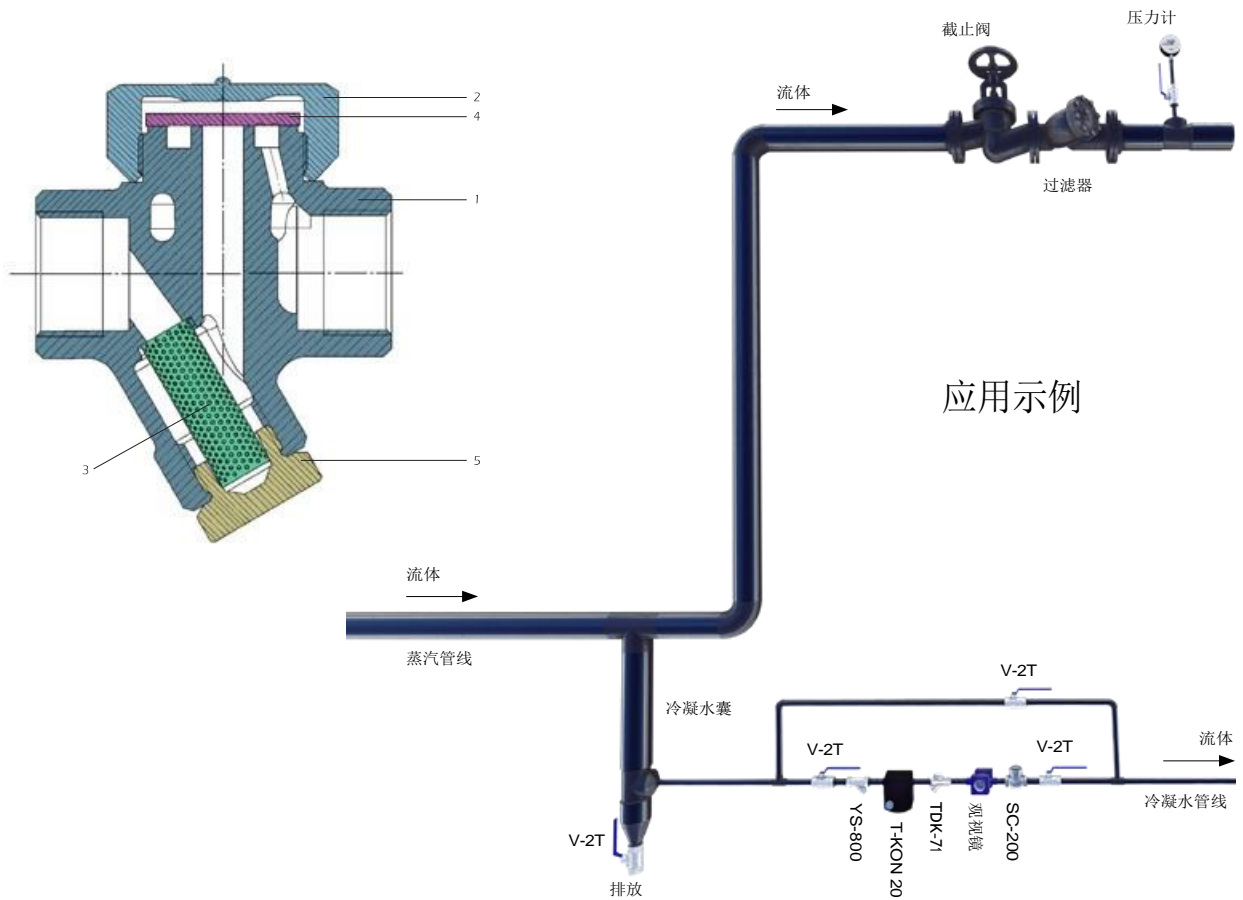
阀体	不锈钢 AISI 304
阀盖	不锈钢 AISI 304
过滤器、碟片、阀座	不锈钢 AISI 304
连接类型	螺纹

### 工作条件

最大工作压力 (PMO)	40 bar
最大工作温度 (TMO)	400°C



# TDK-71 热动力式蒸汽疏水阀



零件列表		
序号	名称	材料
1	阀体	不锈钢 AISI 304
2	阀盖	不锈钢 AISI 304
3	滤网	不锈钢 AISI 304
4	碟片	不锈钢 AISI 304
5	排放螺栓	不锈钢 AISI 304

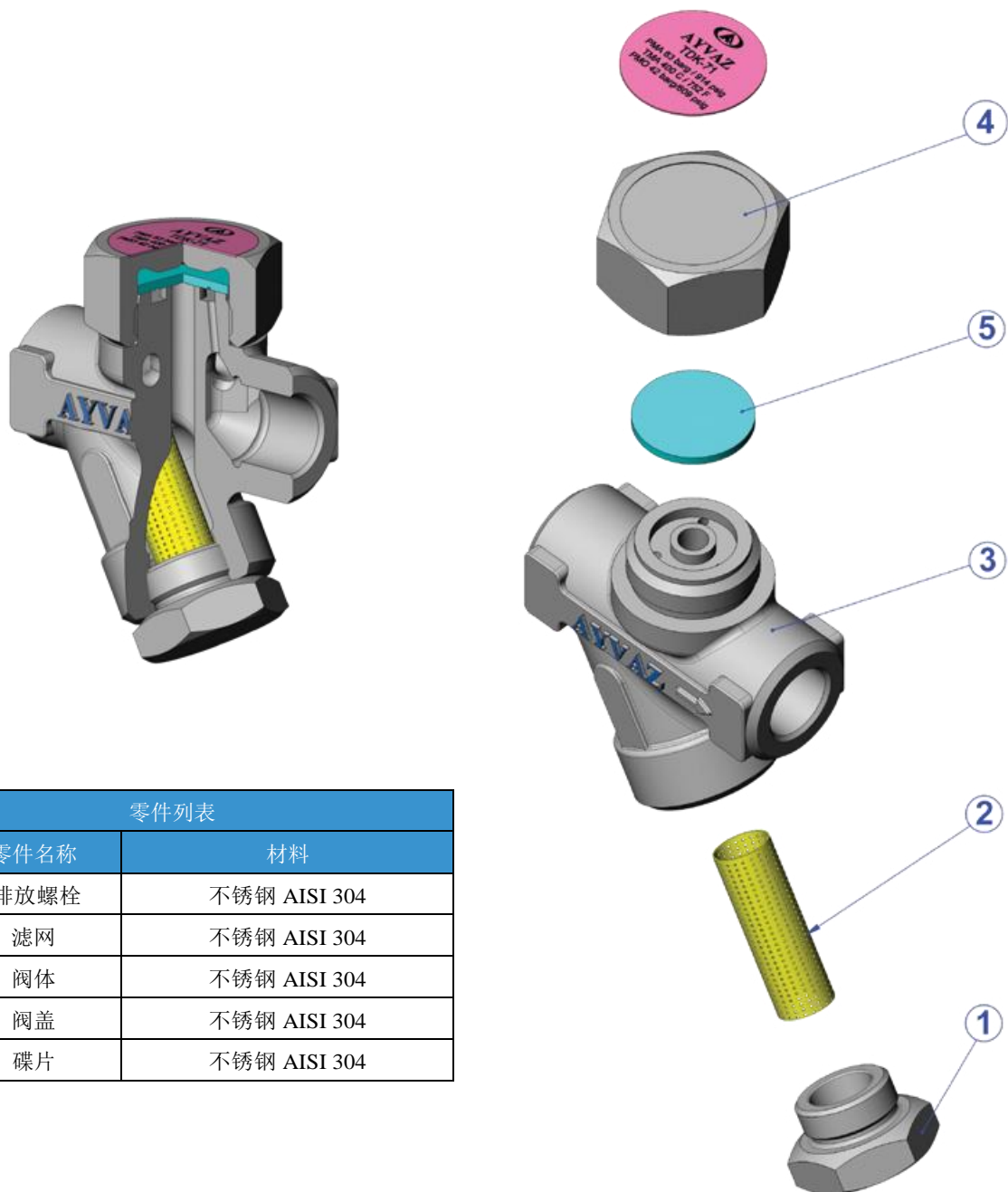
尺寸					
规格	L	H	H1	H2	AA
1/2"	78	41	95	33	41
3/4"	90	43	110	39	41
1"	95	52	124	45	55

## TDK-71 热动力式蒸汽疏水阀

### 工作原理

启动时，碟片被进入疏水阀的空气或冷凝水推离阀座。当蒸汽进入疏水阀时，它通过碟面上的缩小区域，速度增加，因此压力减小。一些蒸汽直接排放到出口流中，但其中部分进入碟片上方的控制腔室。由于控制腔室上方的压力作用于整个碟片，而高速蒸汽的进口压力仅作用于碟片上的小范围区域，因此碟片关闭。

穿过碟片的小排气槽使蒸汽和空气逐渐流出控制腔室。当碟片上方的力小于碟面上进口蒸汽、冷凝水或空气的力时，疏水阀打开，排出循环过程中积聚的冷凝水。



零件列表		
序号	零件名称	材料
1	排放螺栓	不锈钢 AISI 304
2	滤网	不锈钢 AISI 304
3	阀体	不锈钢 AISI 304
4	阀盖	不锈钢 AISI 304
5	碟片	不锈钢 AISI 304

# TDK-71

## 热动力式蒸汽疏水阀



### HEAD OFFICE - FACTORY

Atatürk Sanayi Bölgesi Hadımköy Mahallesi Mustafa İnan Caddesi No: 44 Arnavutköy - İSTANBUL  
Tel: +90 212 771 01 45 (pbx) | Fax: +90 212 771 47 27  
info@ayvaz.com | www.ayvaz.com

#### **Cona Caserta/Italy**

Tel: +39 0823 187 3988  
rmolaro@ayvaz.com

#### **Ayvaz Germany Viernheim/Germany**

Tel: +49 62046014399  
germany@ayvaz.com

#### **Ayvaz Ukraine Kiev/Ukraine**

Tel: +380 44 390 57 57  
info@ayvaz.com.ua

#### **Tricorr Warsaw/Poland**

Tel: +48 530 030 810  
+48 533 603 335  
tricorr@tricorr.eu

#### **Ayvaz Azerbaijan Baku/Azerbaijan**

Tel: +99 (455) 579-84-32  
ahayatov@ayvaz.com

#### **Ayvaz Egypt Cairo/Egypt**

Tel: +20 122 819 78 29  
andrew.eid@ayvaz.com

#### **Ayvaz Gulf Dubai/U.A.E**

Tel: +971 563550822  
+971 501306871  
mideast@ayvaz.com

#### **Ayvaz China Ningbo/China**

Tel: +86 152 5830 7361  
msahin@ayvaz.com

#### **Ayvaz Kazakhstan LLP Almaty/Kazakhstan**

Tel: +7 (727) 327 97 57  
info\_kz@ayvaz.com

#### **Ayvaz N Ispirih/Bulgaria**

Tel: +359 8431 27 32  
office@ayvaz-n.eu

#### **Ayvaz Serbia Belgrade/Serbia**

Tel: +381 61 658 70 52  
yakbiyik@ayvaz.com

#### **Ayvaz Vietnam HCMC/Vietnam**

Tel: +84 89 8508345

#### **Ayvaz Americas Rhode Island/USA**

Tel: +1 401 737 8380  
americas@ayvaz.com