

TDK-45

热动力式蒸汽疏水阀

总特征

Ayvaz TDK-45热动力式蒸汽疏水阀密封部件由不锈钢制成，阀体由锻钢C22, 8制成。在工作条件下，出口压力不应超过初始压力的80%。TDK-45可根据冷凝水载流自动工作。可提供所有备件。采用易于清洁的Y型过滤器。

Ayvaz TDK-45应以水平位置安装到管线上，以提高工作效率并延长使用寿命。在维护和蒸汽疏水阀更换期间，应使用隔离阀以确保安全。

产品特征:

阀体: 锻钢
 阀盖: 不锈钢 AISI 304
 内部零件: 不锈钢 AISI 304

连接:

螺纹、法兰、套焊

公称直径:

DN15 (1/2") - DN25 (1")

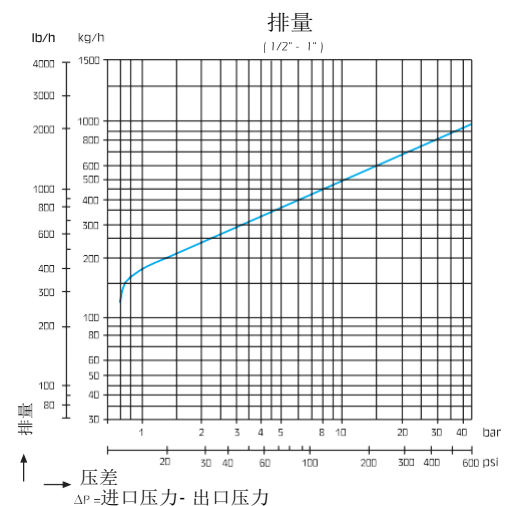
最大工作压力: 40 bar

最小工作压力: 0.7 bar

最大工作温度: 400 °C

应用范围:

- 干燥装置
- 压力装置
- 蒸汽夹层套管
- 熨斗
- 冷凝水囊和蒸汽主管断点处

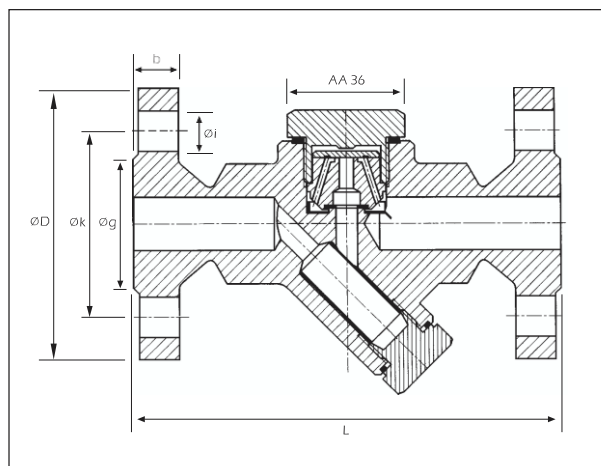
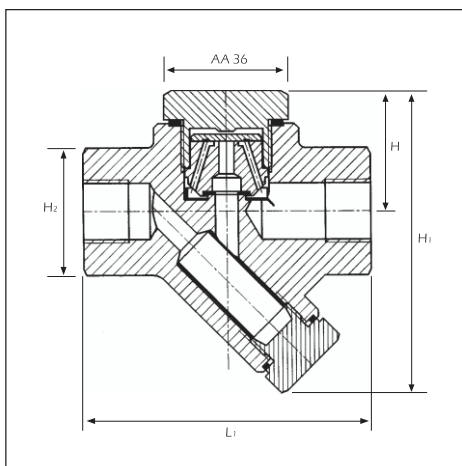
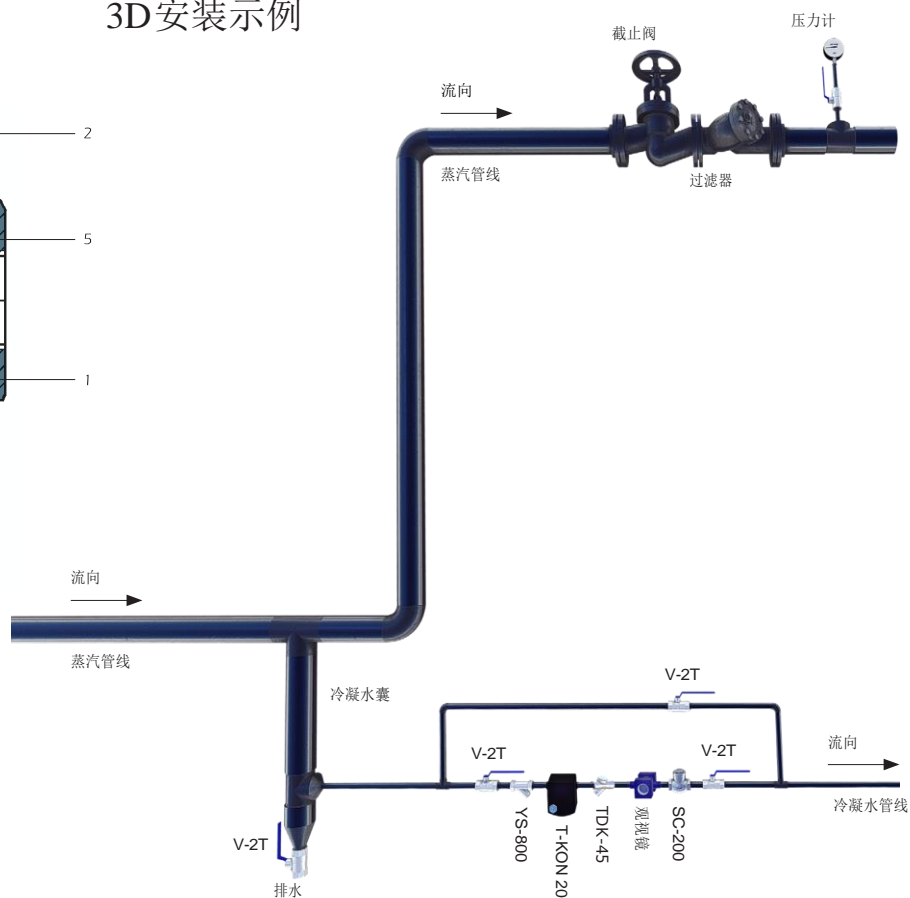
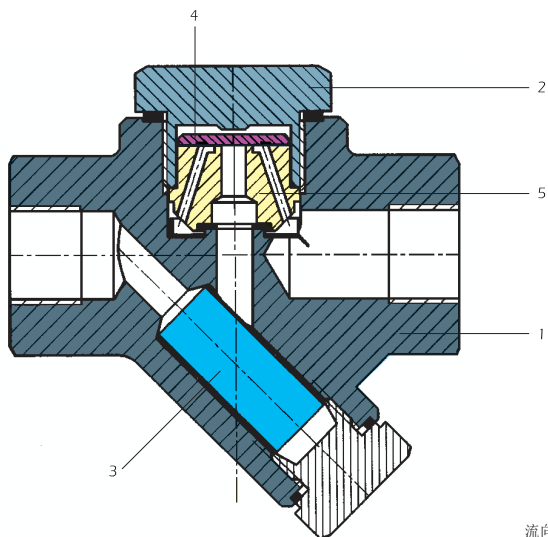


尺寸

连接	法兰	螺纹	套焊
直径 (mm)	15-20-25	1/2"-3/4"-1"	1/2"-3/4"-1"
质量 (kg)	3,4-4,1-4,5	1,8-1,7-1,6	1,9-1,9-1,9

TDK-45 热动力式蒸汽疏水阀

3D安装示例



零件列表		
序号	零件名称	材料
1	阀体	锻钢
2	阀盖	锻钢
3	过滤器	不锈钢 AISI 304
4	碟片	不锈钢 AISI 304
5	阀座	不锈钢 AISI 304

尺寸								
直径	L-L1	H-H1-H2	D	b	k	g	i	孔数
15	150-95	40-100-42	95	16	65	45	14	4
20	150-95	40-100-42	105	18	75	58	14	4
25	160-95	40-100-42	115	18	85	68	14	4

TDK-45 热动力式蒸汽疏水阀

热动力式蒸汽疏水阀



HEAD OFFICE - FACTORY

Atatürk Sanayi Bölgesi Hadımköy Mahallesi Mustafa İnan Caddesi No: 44 Arnavutköy - İSTANBUL
Tel: +90 212 771 01 45 (pbx) | Fax: +90 212 771 47 27
info@ayvaz.com | www.ayvaz.com

Cona Caserta/Italy

Tel: +39 0823 187 3988
rmolaro@ayvaz.com

Ayvaz Germany Viernheim/Germany

Tel: +49 62046014399
germany@ayvaz.com

Ayvaz Ukraine Kiev/Ukraine

Tel: +380 44 390 57 57
info@ayvaz.com.ua

Tricorr Warsaw/Poland

Tel: +48 530 030 810
+48 533 603 335
tricorr@tricorr.eu

Ayvaz Azerbaijan Baku/Azerbaijan

Tel: +99 (455) 579-84-32
ahayatov@ayvaz.com

Ayvaz Egypt Cairo/Egypt

Tel: +20 122 819 78 29
andrew.eid@ayvaz.com

Ayvaz Gulf Dubai/U.A.E

Tel: +971 563550822
+971 501306871
mideast@ayvaz.com

Ayvaz China Ningbo/China

Tel: +86 152 5830 7361
msahin@ayvaz.com

Ayvaz Kazakhstan LLP Almaty/Kazakhstan

Tel: +7 (727) 327 97 57
info_kz@ayvaz.com

Ayvaz N Ispirih/Bulgaria

Tel: +359 8431 27 32
office@ayvaz-n.eu

Ayvaz Serbia Belgrade/Serbia

Tel: +381 61 658 70 52
yakbiyik@ayvaz.com

Ayvaz Vietnam HCMC/Vietnam

Tel: +84 89 8508345

Ayvaz Americas Rhode Island/USA

Tel: +1 401 737 8380
americas@ayvaz.com