

SK-50

浮球式蒸汽疏水阀

总特征

SK-50 浮球式蒸汽疏水阀通过机械浮球系统来排放冷凝水。当系统启动时，热静力排气阀被激活并排出系统中的空气。在此过程后，进入的蒸汽会关闭排气阀口。而当冷凝水进入蒸汽疏水阀时，浮球上升，打开主阀并排出冷凝水。一旦冷凝水排放完成，蒸汽进入疏水阀，浮球就会下降并关闭阀门。阀体内的冷凝水液位始终高于阀门，因此形成水封，防止蒸汽泄漏。

安装:

SK-50浮球式蒸汽疏水阀应水平安装。根据产品标签和数据表控制产品对所需安装的适用性。检查最大压力和温度极限。通过阀体上指示的冷凝水流动方向确定正确的安装位置。如果在订单中没有不同指示，则流向将被假定为从右到左。如果疏水阀要排放到大气中，必须采取必要的安全措施，因为考虑到冷凝水温度为100°C。为了松开阀盖并保持内部零件结构而不拆卸疏水阀，需要120mm的距离。

产品特征:

阀体和阀盖: 铸铁 GG-25(DN32-40-50)
球墨铸铁 GGG 40.3(DN25)

内部零件和浮球: 不锈钢 AISI 304

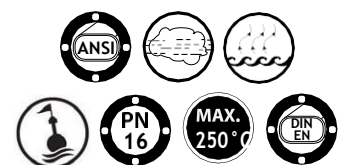
连接: 法兰和螺纹

最大工作温度: 250°C

最大工作压力: 16 bar

ΔP: 4,5 / 10 / 14 bar

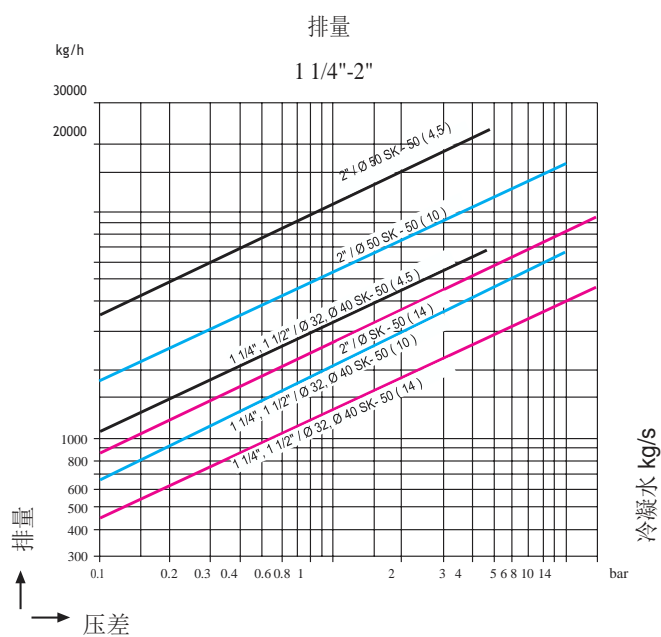
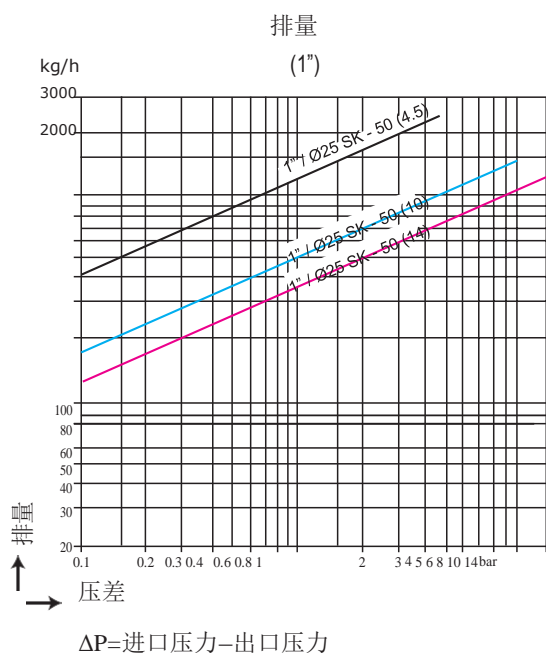
编码		编码	
1"	703200201007	DN25	703200202007
1 1/4"	703200201010	DN32	703200202010
1 1/2"	703200201013	DN40	703200202013
2"	703200201016	DN50	703200202016



*请向我们的销售团队咨询不同的压力和直径。

SK-50 浮球式蒸汽疏水阀

结构

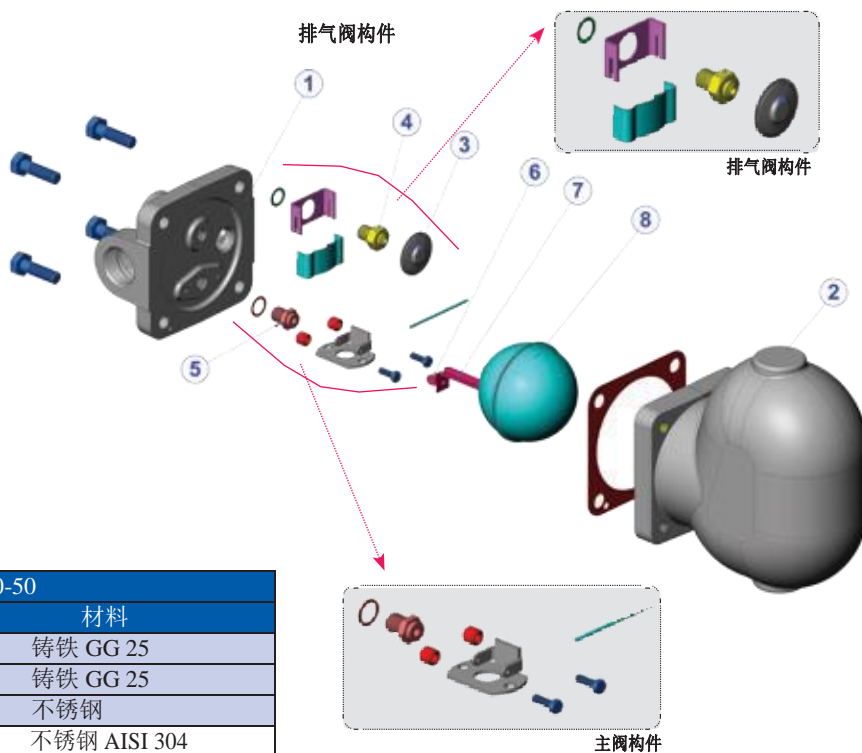
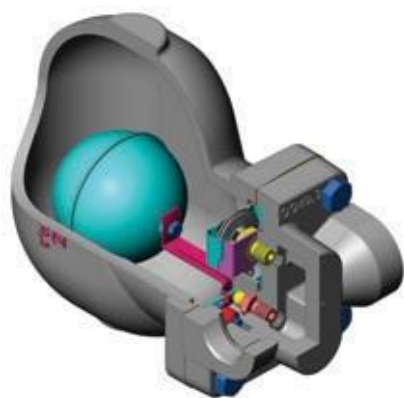


冷凝水排量图表:

红线: $\Delta P = 14 \text{ bar}$

蓝线: $\Delta P = 10 \text{ bar}$

黑线: $\Delta P = 4.5 \text{ bar}$

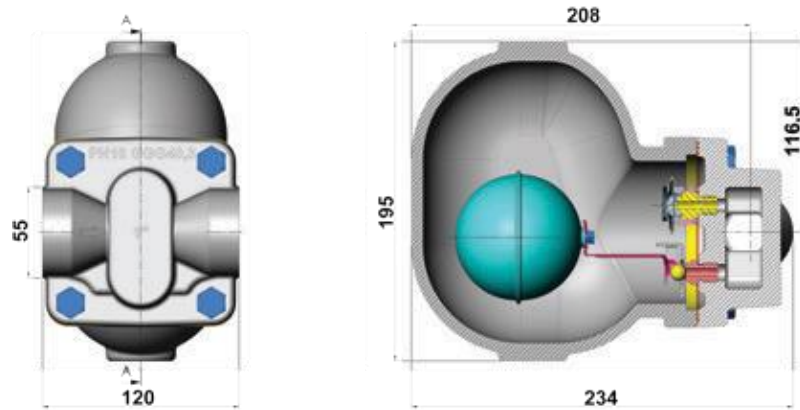


零件列表 DN 32-40-50		
序号	零件名称	材料
1	阀盖	铸铁 GG 25
2	阀体	铸铁 GG 25
3	热静力液囊	不锈钢
4	排气阀座	不锈钢 AISI 304
5	浮座	不锈钢 AISI 304
6	主阀(球阀)	不锈钢 AISI 440 C
7	浮球阀杆	不锈钢 AISI 304
8	浮球	不锈钢 AISI 304

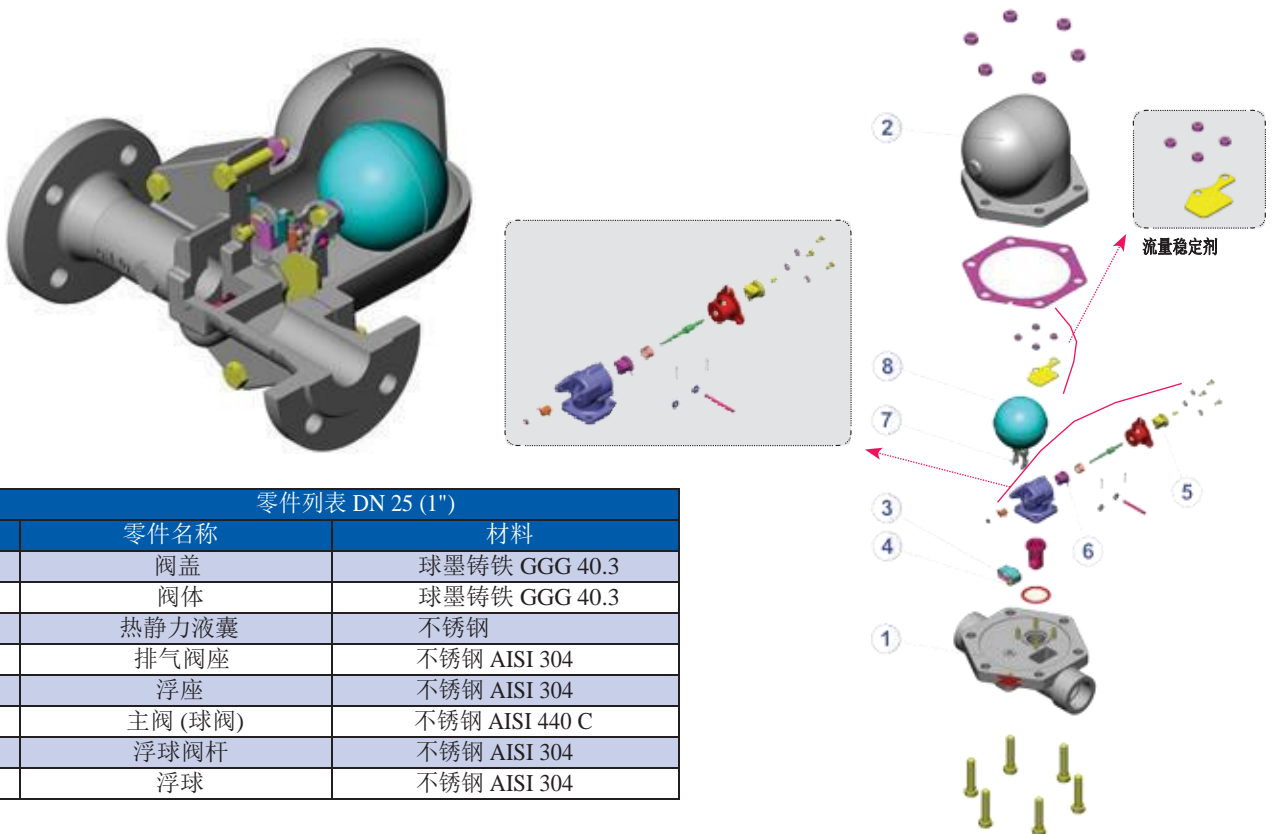
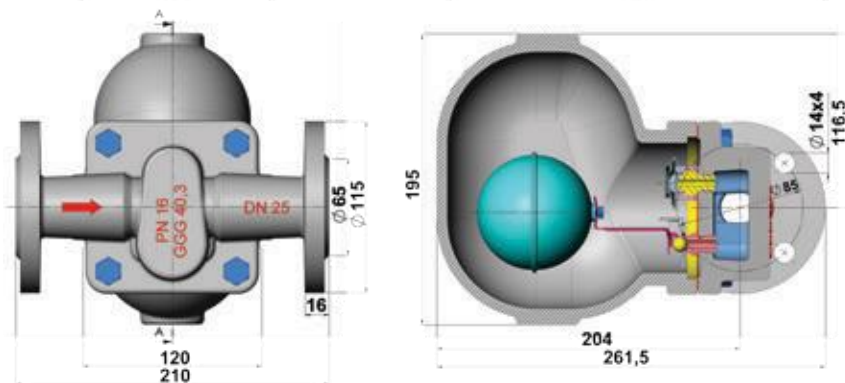
SK-50 浮球式蒸汽疏水阀

结构

SK-50 1" 螺纹



SK-50 DN25 法兰



零件列表 DN 25 (1")

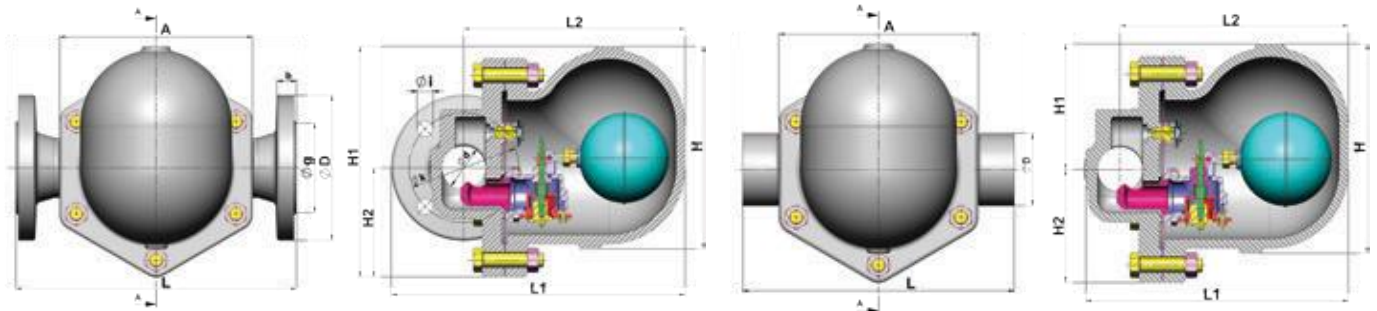
序号	零件名称	材料
1	阀盖	球墨铸铁 GGG 40.3
2	阀体	球墨铸铁 GGG 40.3
3	热静力液囊	不锈钢
4	排气阀座	不锈钢 AISI 304
5	浮座	不锈钢 AISI 304
6	主阀 (球阀)	不锈钢 AISI 440 C
7	浮球阀杆	不锈钢 AISI 304
8	浮球	不锈钢 AISI 304

SK-50 浮球式蒸汽疏水阀

结构

SK-50DN50 法兰

SK-50 2" 螺纹



		尺寸											
规格	编码	法兰											
		ØD (mm)	Øk (mm)	Øg (mm)	b (mm)	Øixn (mm)	A (mm)	H1 (mm)	H2 (mm)	H (mm)	L1 (mm)	L2 (mm)	L (mm)
DN 32	703200202010	140	100	78	20	18x4	190	237.5	107.5	207	277	245	320
DN 40	703200202013	150	110	88	20	18x4	190	237.5	107.5	207	277	245	320
DN 50	703200202016	160	125	102	22	18x4	220	262	124	230	290	252	320

		尺寸							
规格	编码	螺纹							
		ØD (mm)	A (mm)	H1 (mm)	H2 (mm)	H (mm)	L1 (mm)	L2 (mm)	L (mm)
1 1/4"	703200201010	70	190	207	237.5	207	107.5	277	270
1 1/2"	703200201013	70	190	207	237.5	207	107.5	277	270
2"	703200201016	80	220	230	230	220	124	290	300



HEAD OFFICE - FACTORY

Atatürk Sanayi Bölgesi Hadımköy Mahallesi Mustafa İnan Caddesi No: 44 Arnavutköy - İSTANBUL
 Tel: +90 212 771 01 45 (pbx) | Fax: +90 212 771 47 27
 info@ayvaz.com | www.ayvaz.com

Cona
Caserta/Italy
 Tel: +39 0823 187 3988
 rmlaro@ayvaz.com

Ayvaz Germany
Viernheim/Germany
 Tel: +49 62046014399
 germany@ayvaz.com

Ayvaz Ukraine
Kiev/Ukraine
 Tel: +380 44 390 57 57
 info@ayvaz.com.ua

Tricorr
Warsaw/Poland
 Tel: +48 530 030 810
 +48 533 603 335
 tricorr@tricorr.eu

Ayvaz Azerbaijan
Baku/Azerbaijan
 Tel: +99 (455) 579-84-32
 ahayatov@ayvaz.com

Ayvaz Egypt
Cairo/Egypt
 Tel: +20 122 819 78 29
 andrew.eid@ayvaz.com

Ayvaz Gulf
Dubai/U.A.E
 Tel: +971 563550822
 +971 501306871
 mideast@ayvaz.com

Ayvaz China
Ningbo/China
 Tel: +86 152 5830 7361
 msahin@ayvaz.com

Ayvaz Kazakhstan LLP
Almaty/Kazakhstan
 Tel: +7 (727) 327 97 57
 info_kz@ayvaz.com

Ayvaz N
İsperih/Bulgaria
 Tel: +359 8431 27 32
 office@ayvaz-n.eu

Ayvaz Serbia
Belgrade/Serbia
 Tel: +381 61 658 70 52
 yakbiyik@ayvaz.com

Ayvaz Vietnam
HCMC/Vietnam
 ggursoy@ayvaz.com
 Tel: +84 89 8508345

Ayvaz Americas
Rhode Island/USA
 Tel: +1 401 737 8380
 americas@ayvaz.com