



# SFK-70D/F

## 自由浮球式蒸汽疏水阀

### 总特征

自由浮球式蒸汽疏水阀内部没有任何杠杆或接头。浮球是唯一的活动构件。该类蒸汽疏水阀中使用的浮球采用优质不锈钢制成，尺寸公差非常低。

阀体和阀盖	铸钢
过滤器和浮球	不锈钢 AISI 304
阀体压力等级	PN32
最大工作压力	25 bar
最大工作温度	220 °C
压差	4.5 / 10 / 14 bar
连接类型	螺纹、法兰、焊端

### 工作原理

当蒸汽进入疏水阀时，夹带的冷空气先从排气阀口排出。随后，冷凝水进入蒸汽疏水阀，浮力使浮球上升，从而打开排水阀嘴，使冷凝水排出。由于冷凝水的排放，设备（热交换器等）已达到较高的工作温度。此时，冷凝水和蒸汽一起进入疏水阀，受热的空气使排气阀口关闭，从而阻止蒸汽逸出。此后，浮球可根据流量自行调节。

为防止蒸汽疏水阀中的蒸汽泄漏，除金属-金属连接可提供密封性外，排水阀嘴上维持的水位也可提供良好的水封。

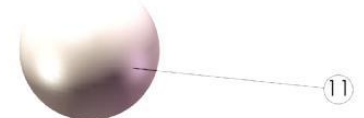
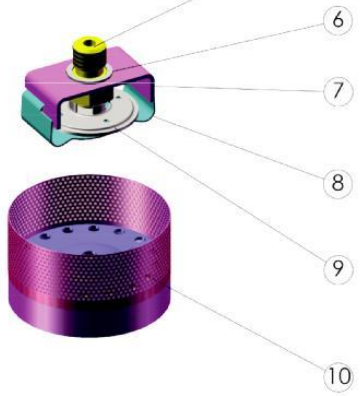
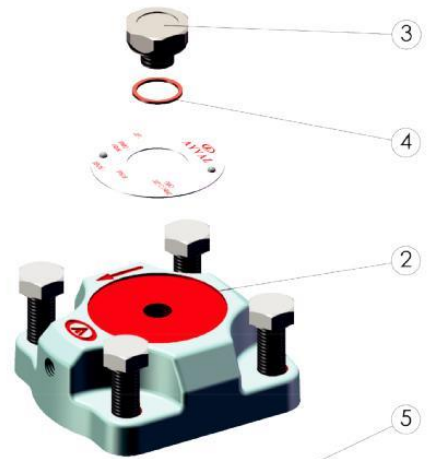
对于滚筒干燥机上的冷凝水排放，需要在疏水阀上方建立旁通管线，使得蒸汽在进入疏水阀之前被排出，以防止发生蒸汽锁。

### 优点

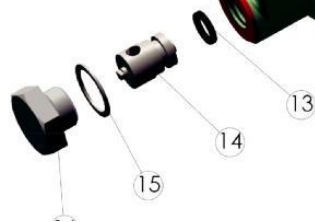
1. 设备和安装成本低
2. 设计紧凑、节约空间
3. 内置过滤器
4. 表面均匀磨损
5. 单个活动构件的故障可能性小
6. 维修成本低
7. 耐水锤性良好



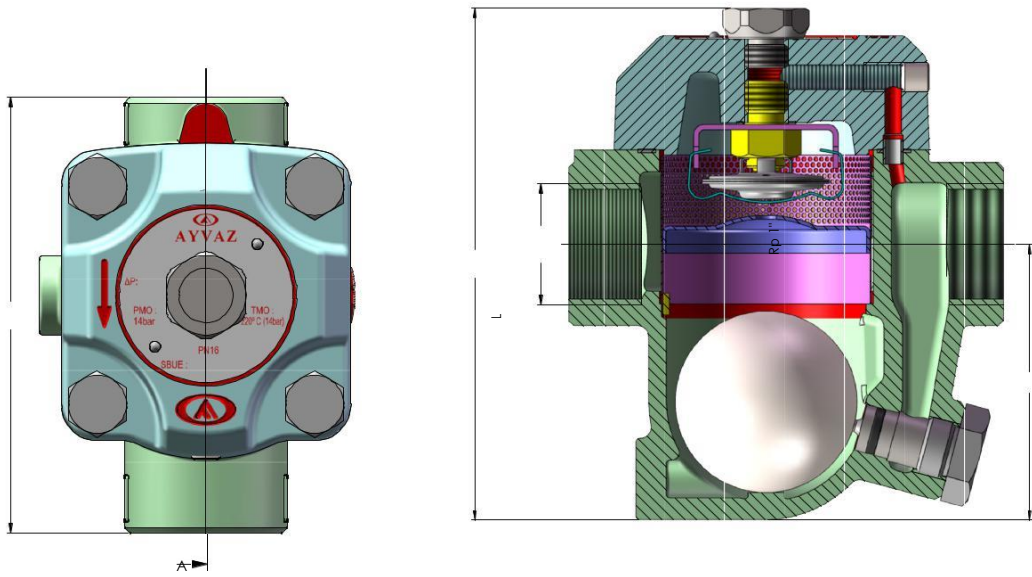
# SFK-70 自由浮球式蒸汽疏水阀



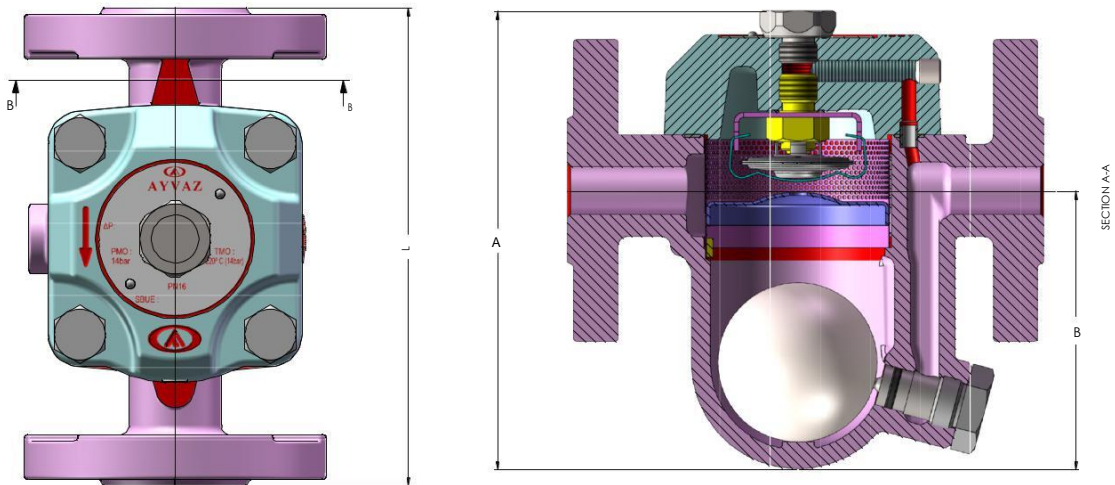
No	零件名称	材料
1	阀体	铸钢
2	阀盖	铸钢
3	阀帽	铸钢
4	阀帽垫片	铜
5	排气阀座	不锈钢
6	阀座垫片	不锈钢
7	热静力装置下部	不锈钢
8	热静力装置上部	不锈钢
9	热静力液囊	不锈钢
10	过滤器	不锈钢
11	浮球	不锈钢
12	阀盖垫片	石墨
13	O型环	氟橡胶
14	阀嘴	不锈钢
15	阀帽垫片	铜
16	阀嘴螺帽	不锈钢



# SFK-70 自由浮球式蒸汽疏水阀



SFK-70D								
螺纹连接	A	B	C	R	D	E	F	L
1/2"	36,5	134	126,5	1/2"	73,5	80	86	120
3/4"	36,5	134	126,5	3/4"	73,5	80	86	120
1"	45	141	133,5	1"	76	80	86	120

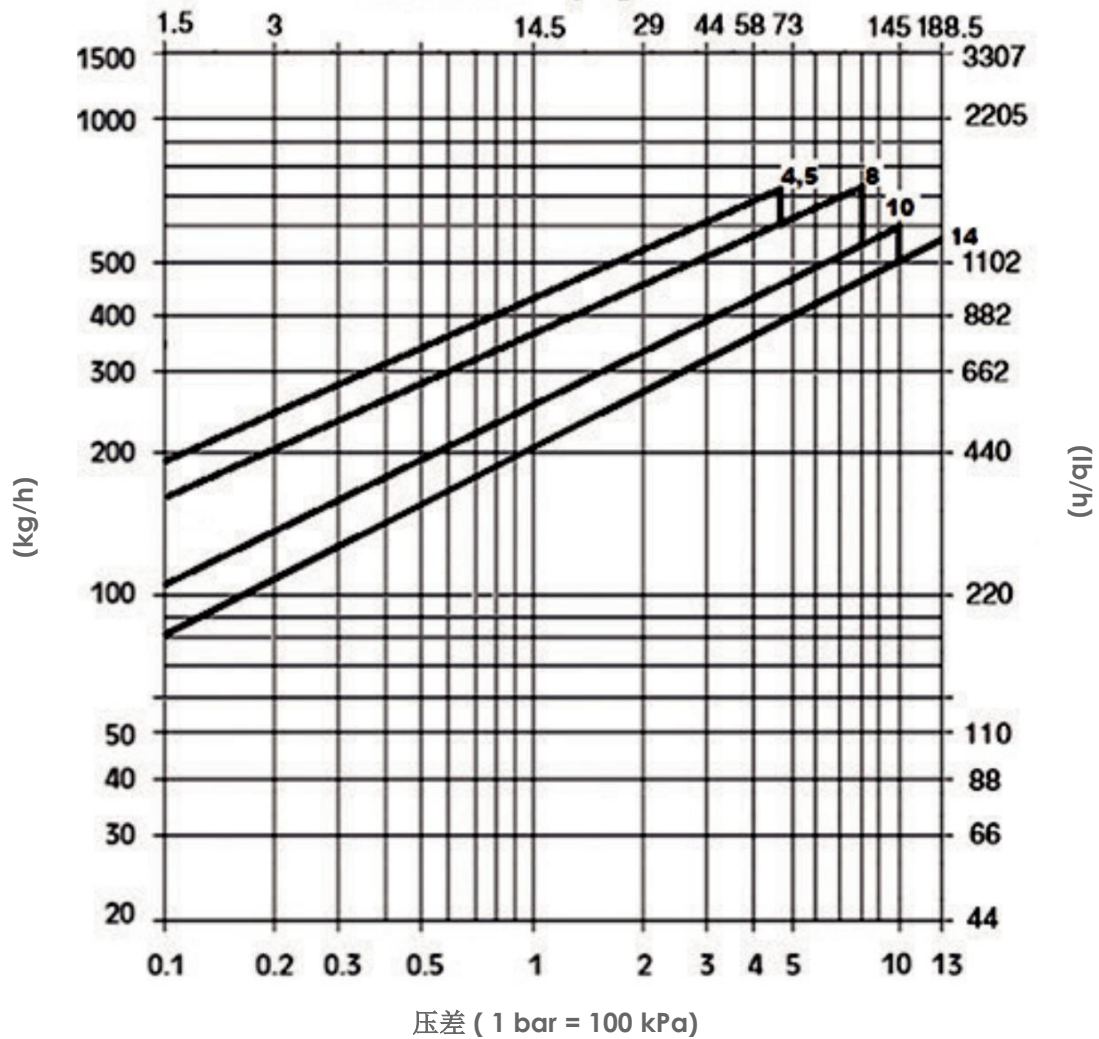


SFK-70F												
法兰连接	A	B	C	L	E	F	G	R	H	K	D	M
15	95	45	16	150	29	144	136,5	15	87,5	95	65	80
20	105	58	18	150	34	152	144,5	20	93,5	105	75	80
25	116	68	19	160	38	159	151,5	25	98	85	116	80

# SFK-70 自由浮球式蒸汽疏水阀

排量  
(1/2" - 3/4" - 1"  
(DN15 - DN20 - DN25)

压差 psi (1 bar = 14.5 psi)



## HEAD OFFICE - FACTORY

Atatürk Sanayi Bölgesi Hadımköy Mahallesi Mustafa İnan Caddesi No: 44 Arnavutköy - İSTANBUL  
Tel: +90 212 771 01 45 (pbx) | Fax: +90 212 771 47 27  
info@ayvaz.com | www.ayvaz.com

**Cona**  
Caserta/Italy  
Tel: +39 0823 187 3988  
rmolaro@ayvaz.com

**Ayvaz Germany**  
Viernheim/Germany  
Tel: +49 62046014399  
germany@ayvaz.com

**Ayvaz Ukraine**  
Kiev/Ukraine  
Tel: +380 44 390 57 57  
info@ayvaz.com.ua

**Tricorr**  
Warsaw/Poland  
Tel: +48 530 030 810  
+48 533 603 335  
tricorr@tricorr.eu

**Ayvaz Azerbaijan**  
Baku/Azerbaijan  
Tel: +99 (455) 579-84-32  
ahayatov@ayvaz.com

**Ayvaz Egypt**  
Cairo/Egypt  
Tel: +20 122 819 78 29  
andrew.eid@ayvaz.com

**Ayvaz Gulf**  
Dubai/U.A.E  
Tel: +971 563550822  
+971 501306871  
mideast@ayvaz.com

**Ayvaz China**  
Ningbo/China  
Tel: +86 152 5830 7361  
msahin@ayvaz.com

**Ayvaz Kazakhstan LLP**  
Almaty/Kazakhstan  
Tel: +7 (727) 327 97 57  
info\_kz@ayvaz.com

**Ayvaz N**  
Ispirih/Bulgaria  
Tel: +359 8431 27 32  
office@ayvaz-n.eu

**Ayvaz Serbia**  
Belgrade/Serbia  
Tel: +381 61 658 70 52  
yakbiyik@ayvaz.com

**Ayvaz Vietnam**  
HCMC/Vietnam  
Tel: +84 89 8508345

**Ayvaz Americas**  
Rhode Island/USA  
Tel: +1 401 737 8380  
americas@ayvaz.com