

SA-51

浮球式排水阀

总特征

工作原理

SA-51利用浮球及相连的浮杆从气体和空气管线中排出液体。启动时，空气或其他气体逐渐填充在排水阀内，并通过向浮球施加向下的作用力来关闭排水阀嘴。一段时间后，阀体内的气体冷却而凝结成液体，由此产生的浮力使浮球上浮并拉动与浮杆相连的阀球而打开阀嘴，排出冷凝水。当气体再次进入时，阀嘴再次关闭。阀体内始终保持一定水位，由此形成水封。该循环自动继续。

连接类型:

螺纹、法兰

安装方向:

垂直、水平

公称直径:

DN15 (1/2") - DN25 (1")

工作压力:

最大 16 bar

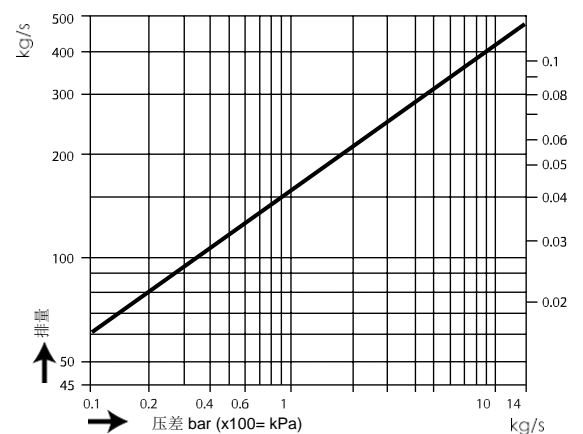
工作温度

最大 250°C

应用范围:

- 压缩机
- 换热器
- 加热电池
- 空气罐
- 空气汽水分离器
- 空气收集器
- 干燥滚筒

排量
(1/2" - 3/4" - 1")



SA-51 浮球式排水阀

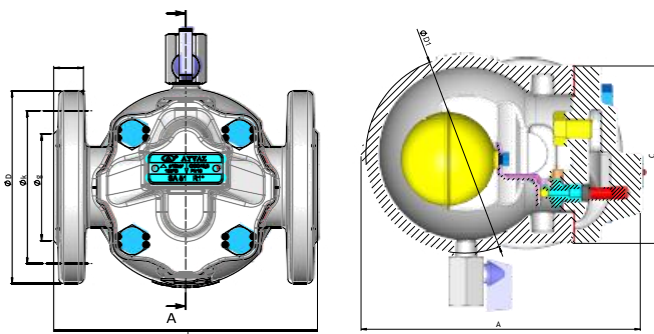
安装

SA-51可水平和垂直安装。管道必须倾斜以保持流体流动。如有大量冷凝水（特别是在空气罐中），则可能发生滞流，因为阀体内将会充满大量液体而使浮球浸没。因此，必须在气体进入排水阀前设置旁路管线。旁路必须水平安装于排水阀上方。

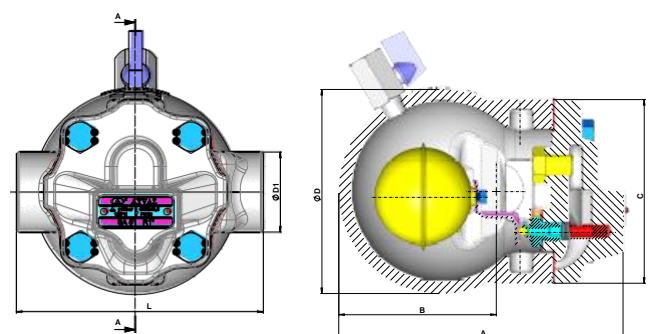
Δp 由于流体密度差异而产生的压差

流体密度	1	0,9	0,8	0,7	min 0,6
Δp 最大压差	14	14	14	9	5
Δp 最小压差	0,1 bar				

法兰



螺纹



规格	尺寸 法兰 (mm)										
	$\varnothing D$	$\varnothing k$	$\varnothing g$	b	孔径和孔数	A	B	C	$\varnothing D1$	L	质量 (kg)
DN 15	95	65	46	14	$\varnothing 14 \times 4$	152,5	81,5	105	98	150	4,6
DN 20	105	75	56	16	$\varnothing 14 \times 4$	152,5	81,5	105	98	150	5,1
DN 25	117	85	65	17	$\varnothing 14 \times 4$	170	99,5	108	120	160	6,6

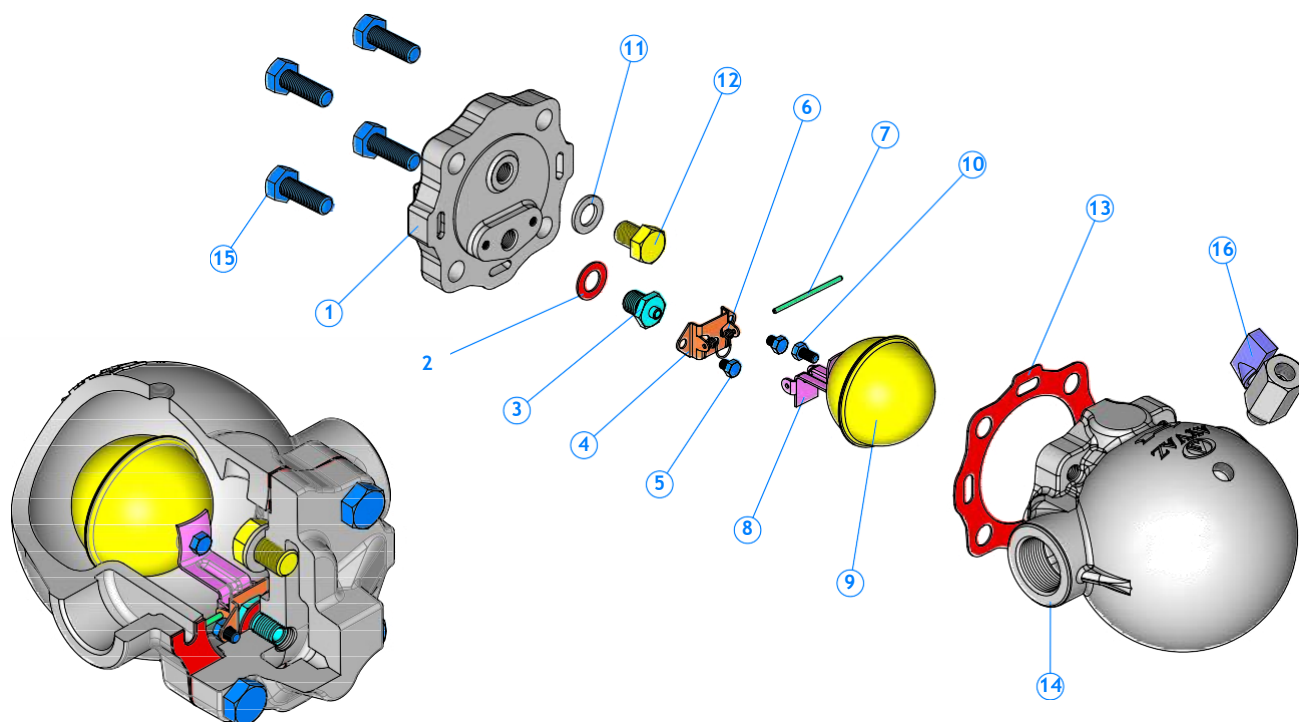
规格	螺纹 (mm)						
	A	B	C	$\varnothing D$	$\varnothing D1$	L	质量 (kg)
1/2"	150	81,5	108	98	40	122	3,5
3/4"	150	81,5	108	98	40	122	3,5
1"	167	92,5	108	120	47	145	4,3

表中所有尺寸单位为“mm”。

受制造过程中的技术变更和偏差影响，不作任何通知。

SA-51 浮球式排水阀

产品结构

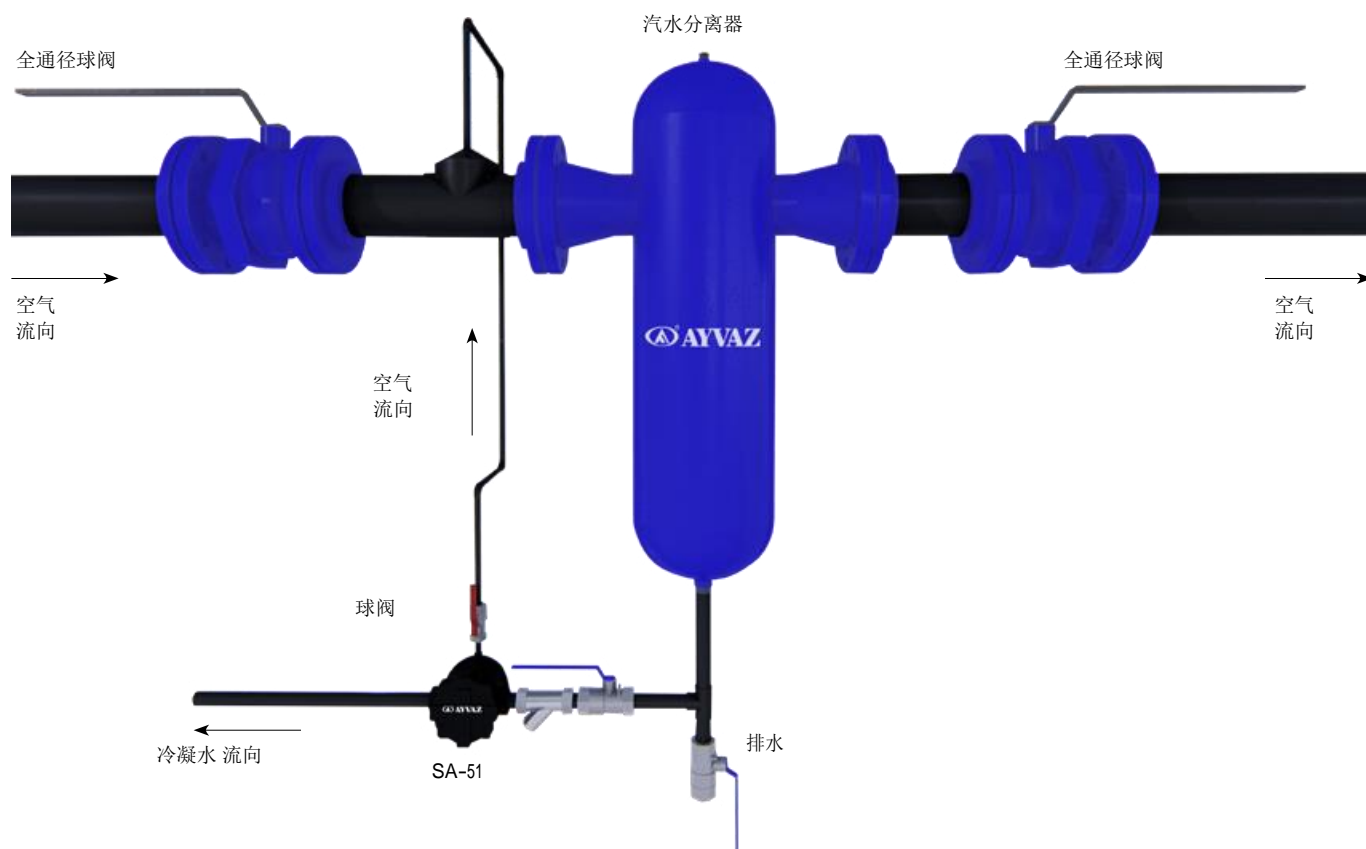


零件列表

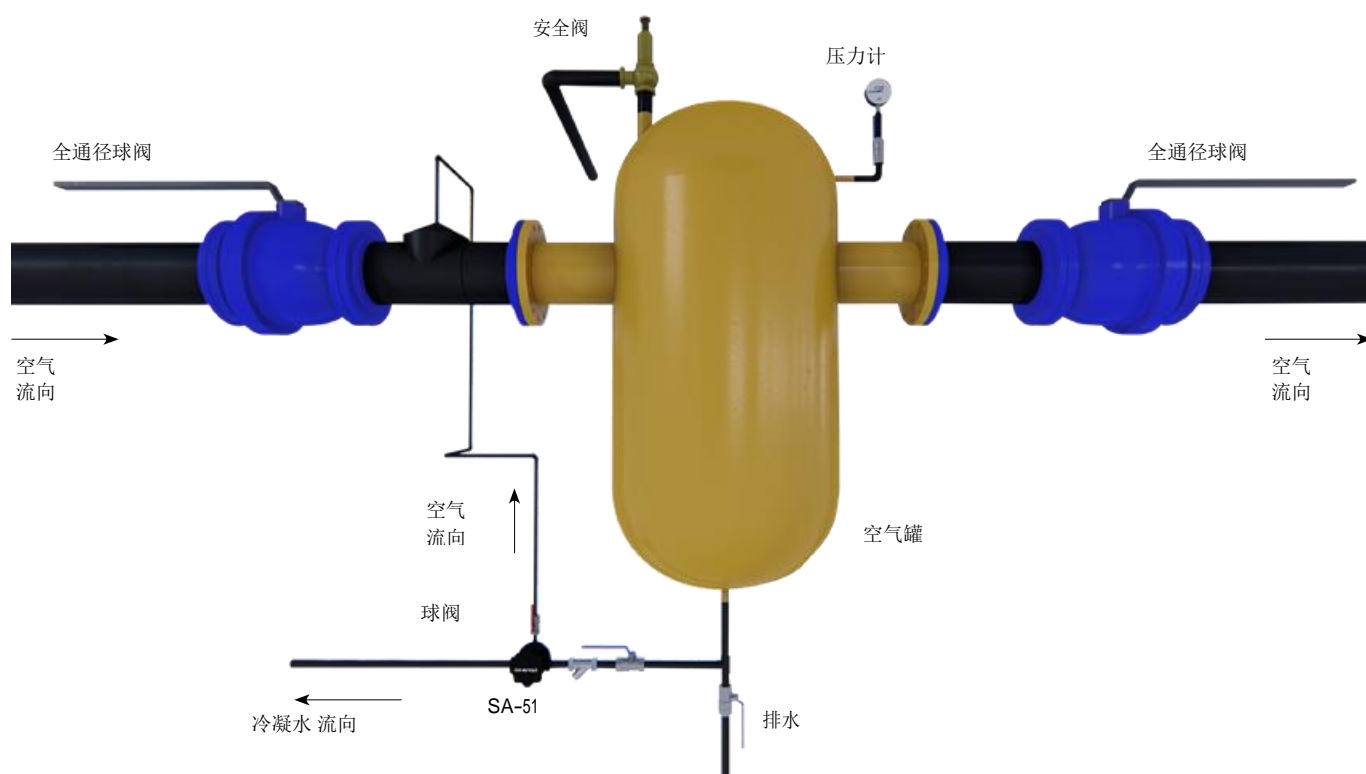
序号	零件名称	材料
1	阀盖	GGG 40.3 球墨铸铁
2	阀座垫片	AISI 304 不锈钢
3	浮座	AISI 304 不锈钢
4	浮柄轴承	AISI 304 不锈钢
5	螺栓 A.K.B. M5	AISI 304 不锈钢
6	簧片	烙铁
7	浮杆	AISI 304 不锈钢
8	浮柄	AISI 304 不锈钢
9	浮球	AISI 304 不锈钢
10	螺栓 A.K.B. M5	AISI 304 不锈钢
11	垫圈	AISI 304 不锈钢
12	螺栓 A.K.B. M12	AISI 304 不锈钢
13	阀盖垫片	%94 纯石墨
14	阀体	GGG 40.3 铸铁
15	螺栓 A.K.B. M10	8.8
16	球阀 1/4"	AISI 304 不锈钢

SA-51 浮球式排水阀

空气汽水分离器应用示例

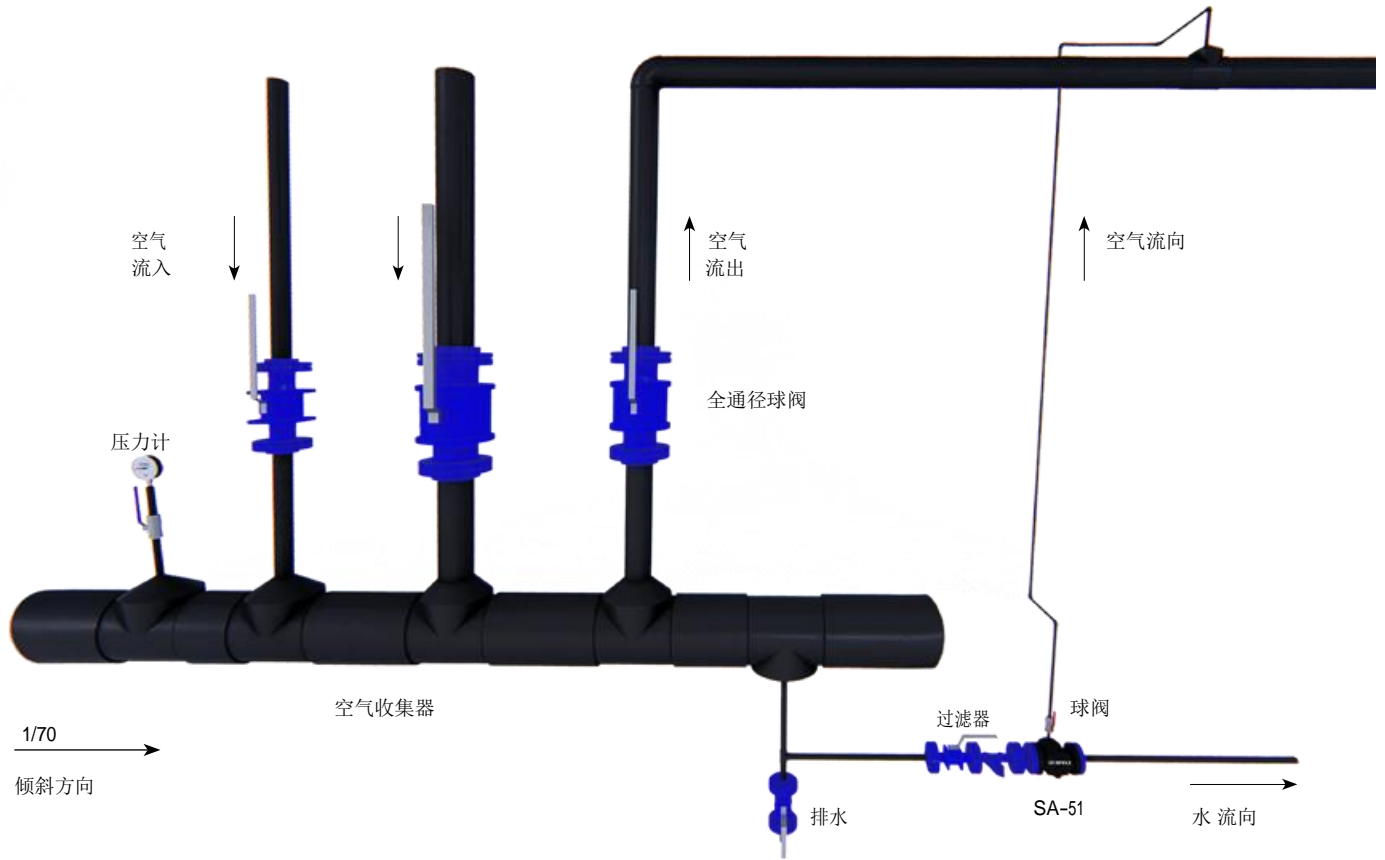


空气罐应用示例

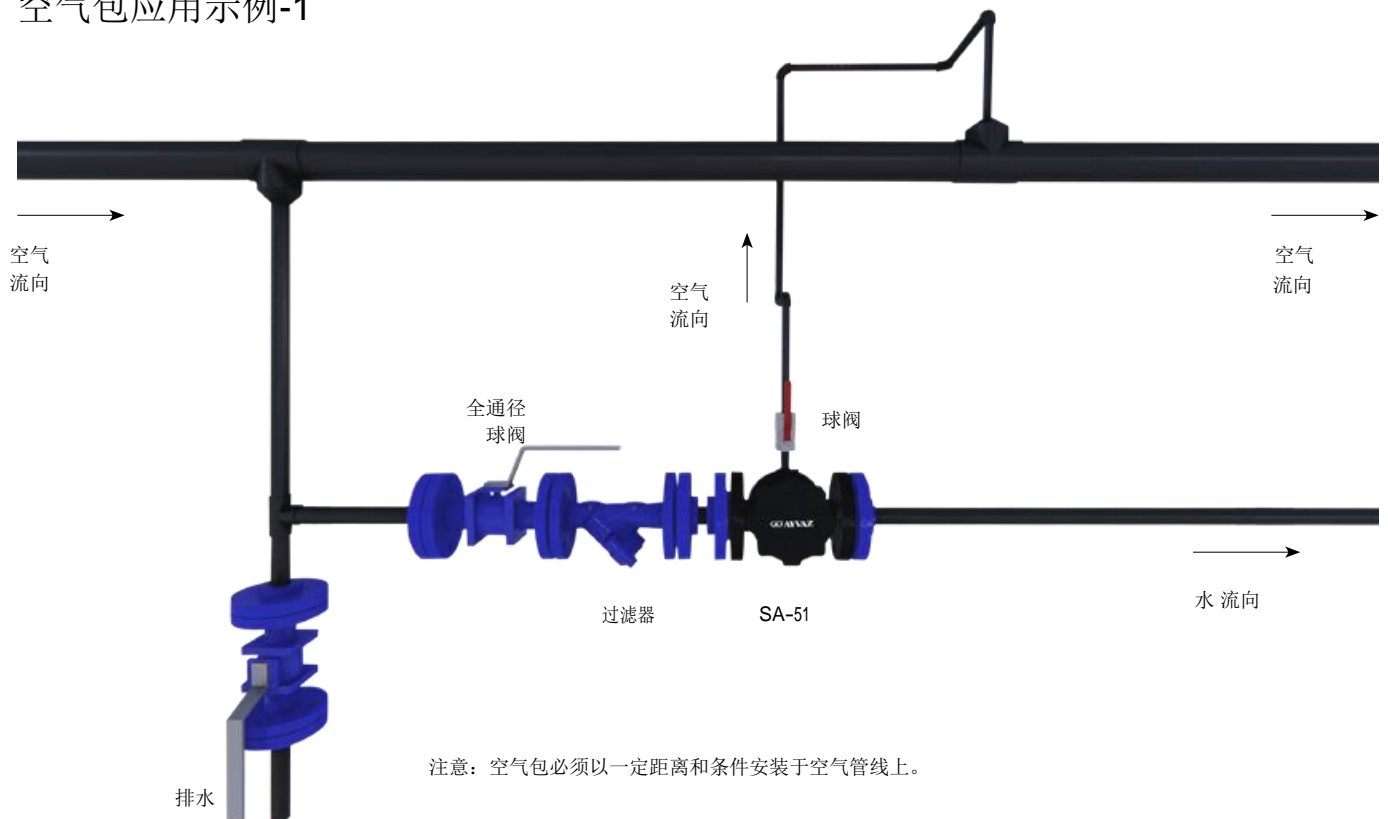


SA-51 浮球式排水阀

空气收集器应用示例

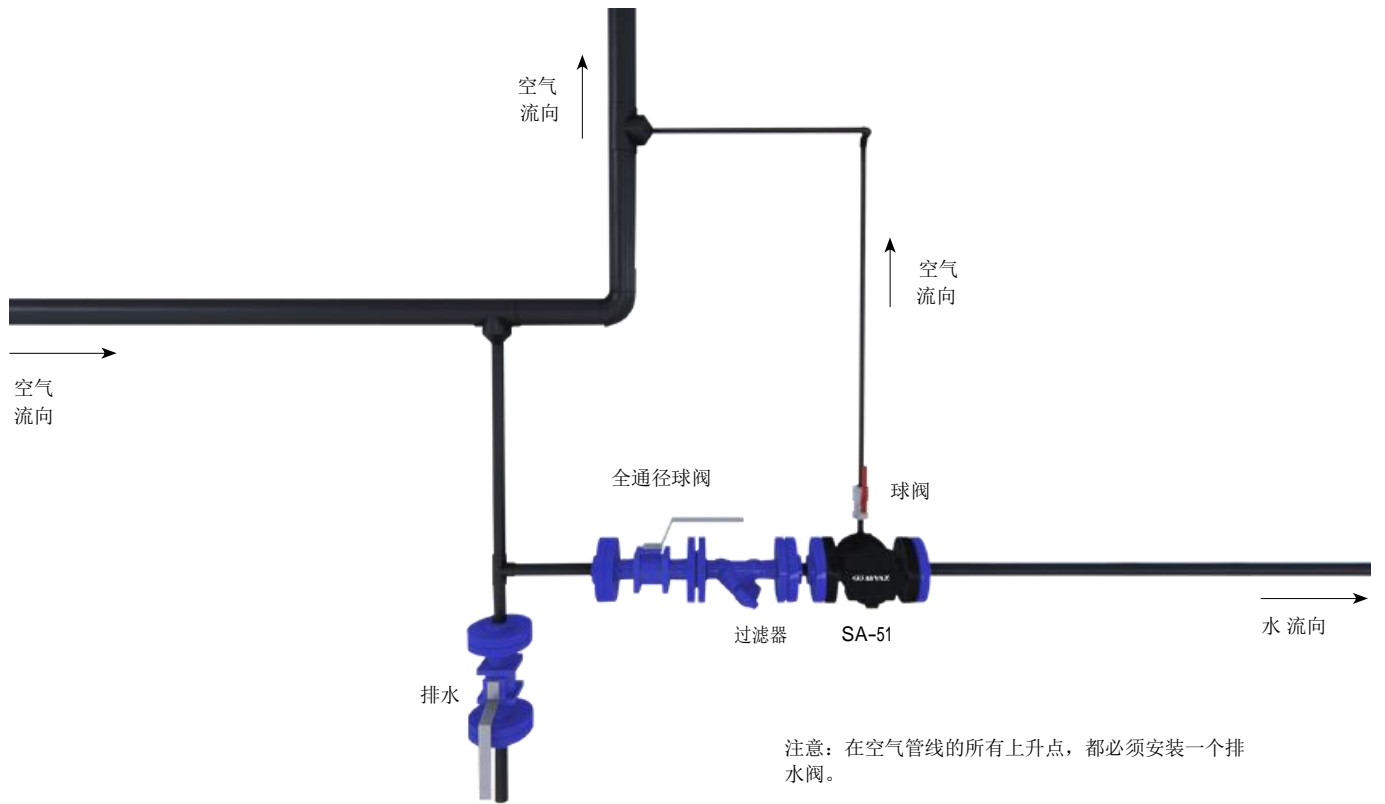


空气包应用示例-1

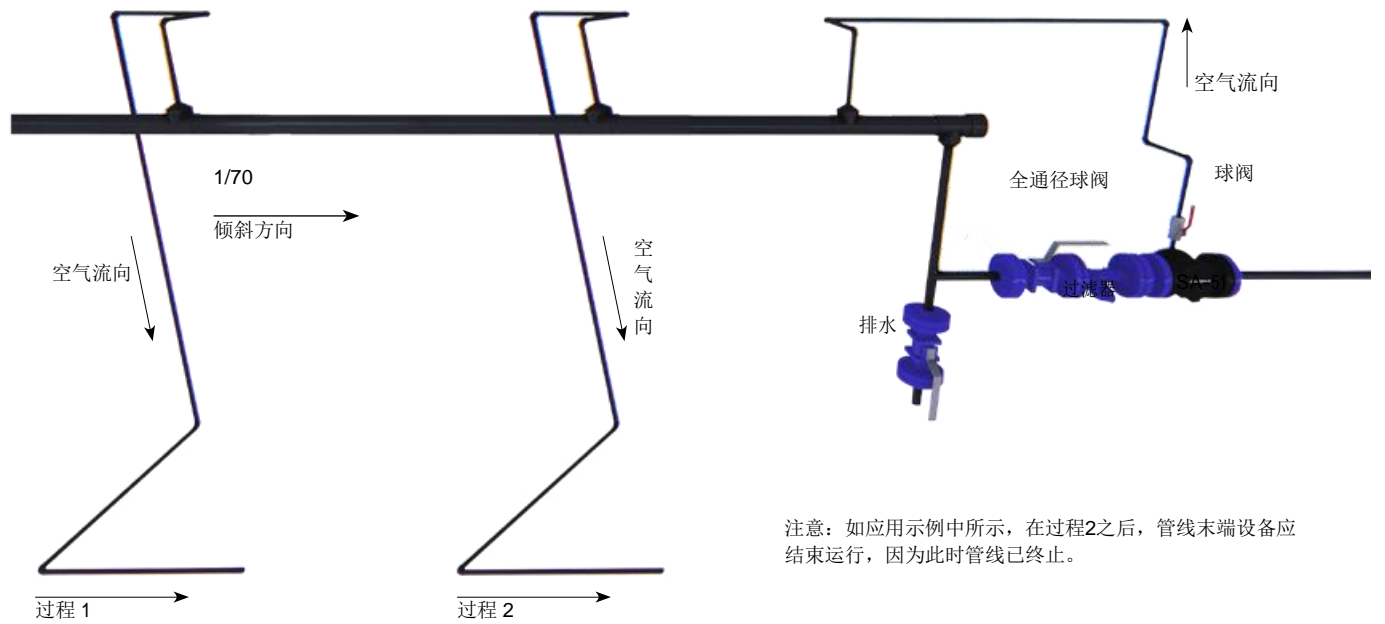


SA-51 浮球式排水阀

空气包应用示例-2



管线末端应用示例



SA-51浮球式排水阀



HEAD OFFICE - FACTORY

Atatürk Sanayi Bölgesi Hadımköy Mahallesi Mustafa İnan Caddesi No: 44 Arnavutköy - İSTANBUL
Tel: +90 212 771 01 45 (pbx) | Fax: +90 212 771 47 27
info@ayvaz.com | www.ayvaz.com

Cona Caserta/Italy

Tel: +39 0823 187 3988
rmolaro@ayvaz.com

Ayvaz Germany Viernheim/Germany

Tel: +49 62046014399
germany@ayvaz.com

Ayvaz Ukraine Kiev/Ukraine

Tel: +380 44 390 57 57
info@ayvaz.com.ua

Tricorr Warsaw/Poland

Tel: +48 530 030 810
+48 533 603 335
tricorr@tricorr.eu

Ayvaz Azerbaijan Baku/Azerbaijan

Tel: +99 (455) 579-84-32
ahayatov@ayvaz.com

Ayvaz Egypt Cairo/Egypt

Tel: +20 122 819 78 29
andrew.eid@ayvaz.com

Ayvaz Gulf Dubai/U.A.E

Tel: +971 563550822
+971 501306871
mideast@ayvaz.com

Ayvaz China Ningbo/China

Tel: +86 152 5830 7361
msahin@ayvaz.com

Ayvaz Kazakhstan LLP Almaty/Kazakhstan

Tel: +7 (727) 327 97 57
info_kz@ayvaz.com

Ayvaz N Ispirih/Bulgaria

Tel: +359 8431 27 32
office@ayvaz-n.eu

Ayvaz Serbia Belgrade/Serbia

Tel: +381 61 658 70 52
yakbiyik@ayvaz.com

Ayvaz Vietnam HCMC/Vietnam

Tel: +84 89 8508345

Ayvaz Americas Rhode Island/USA

Tel: +1 401 737 8380
americas@ayvaz.com