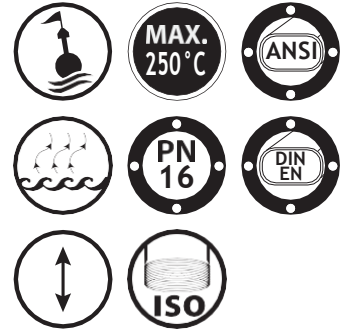


SA-50 排水阀 (1")

请扫描此二维码



设计

产品特征

阀体和  
阀盖  
内部零件和浮球  
连接类型

球墨铸铁 GGG 40.3  
球墨铸铁 GGG 40.3  
不锈钢 AISI 304  
法兰、螺纹

工作条件

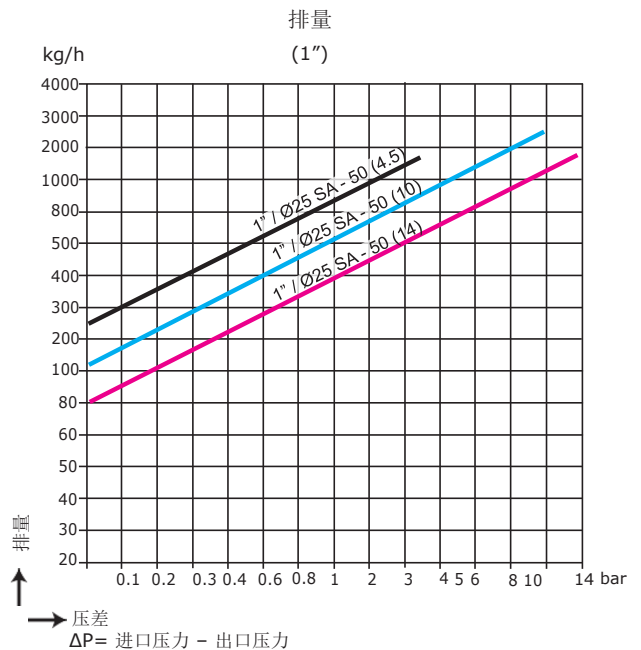
最大工作压力 (PMO) 16 bar  
最大工作温度 (TMO) 250°C

工作原理

SA-50用于气体或空气管线中的液体排放，以维持系统效率。当系统启动时，水和空气一起进入排水阀内部。随着水位上升，浮球使阀门打开，液体以与进入疏水阀的相同速度被排出。流向疏水阀的液体流量变化可通过浮球液位和阀门开度进行调节。

安装

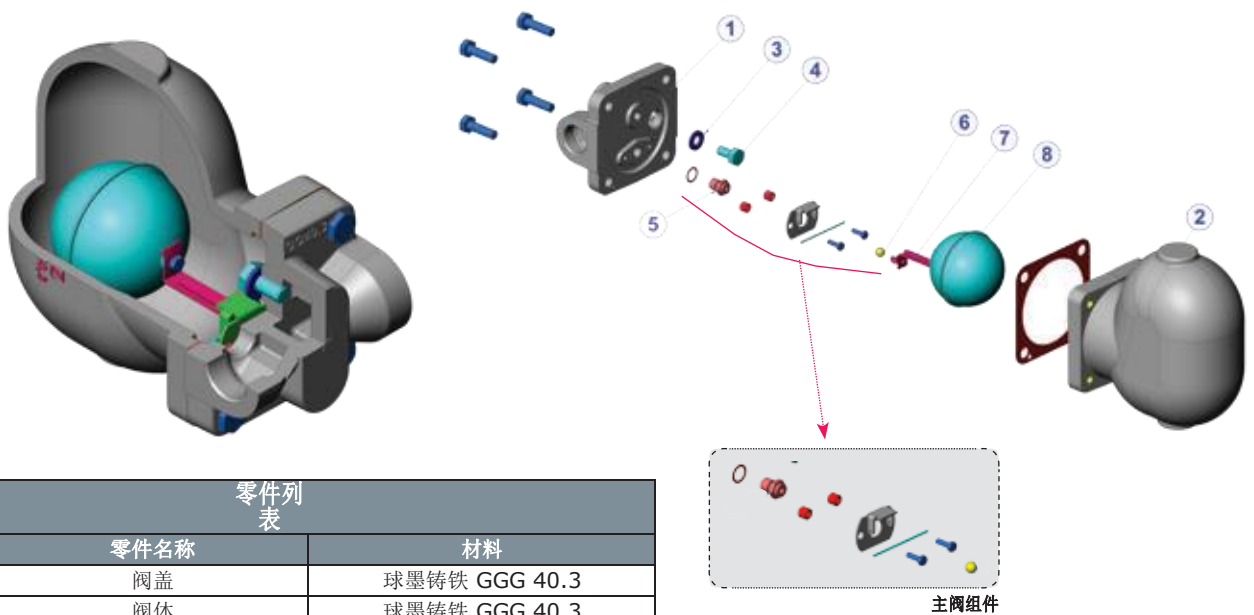
SA-50可垂直或水平安装于管线上。管线应采用等级构造，以保持流体稳定地流入排水阀而没有任何阻碍。如果产生大量冷凝水，则空气可能会粘滞在排水阀阀体中。为防止发生空气锁，可将平衡管与排水阀相连，使得冷凝水容易地流入排水阀之中。



## 浮球式排水阀

### SA-50 排水阀 (1")

结构

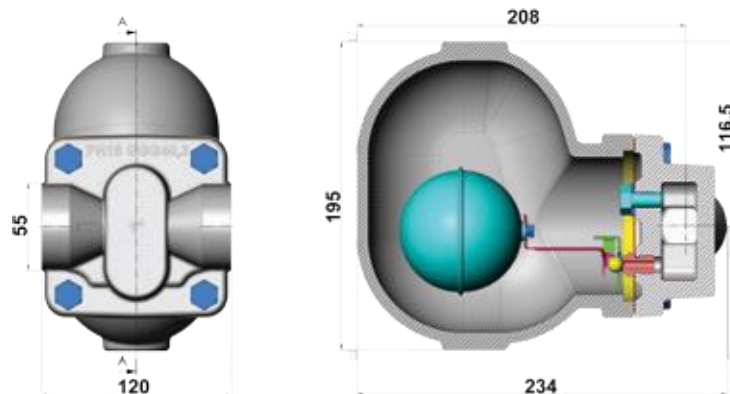


零件列表		
序号	零件名称	材料
1	阀盖	球墨铸铁 GGG 40.3
2	阀体	球墨铸铁 GGG 40.3
3	垫片	不锈钢
4	螺栓	不锈钢
5	浮座	不锈钢 AISI 304
6	主阀 (球体)	不锈钢 AISI 440 C
7	浮杆	不锈钢 AISI 304
8	浮球	不锈钢 AISI 304

尺寸

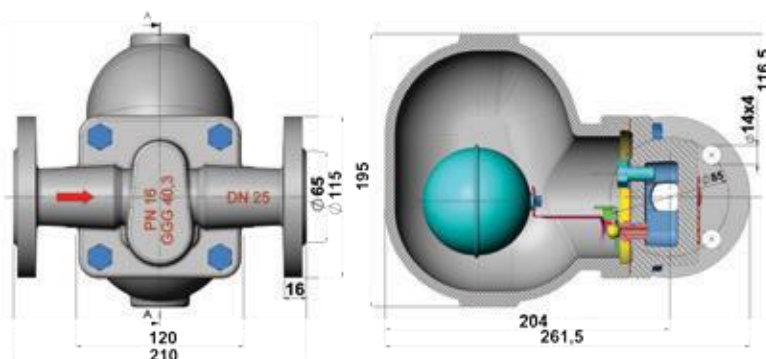
#### SA-50 1" 螺纹

规格	编码
1"	703280201007



#### SA-50 DN25 法兰

规格	编码
DN 25	703280202007



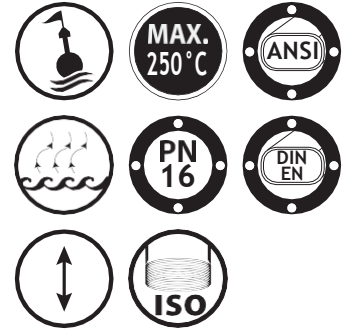
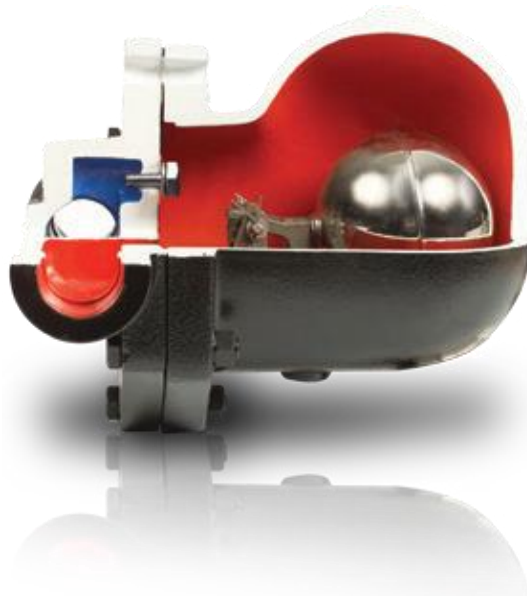
表中所有尺寸单位为“mm”。

受制造过程中的技术变更和偏差影响，不作任何通知。

## 浮球式排水阀

### SA-50 排水阀 (1 1/4"-2")

请扫描此二维码



## 设计

### 产品特点

阀体  
阀盖  
内部零件和浮球  
连接类型

球墨铸铁 GGG 40.3  
球墨铸铁 GGG 40.3  
不锈钢 AISI304  
法兰、螺纹

### 工作条件

最大工作压力 (PMO) 16 bar  
最大工作温度 (TMO) 250°C

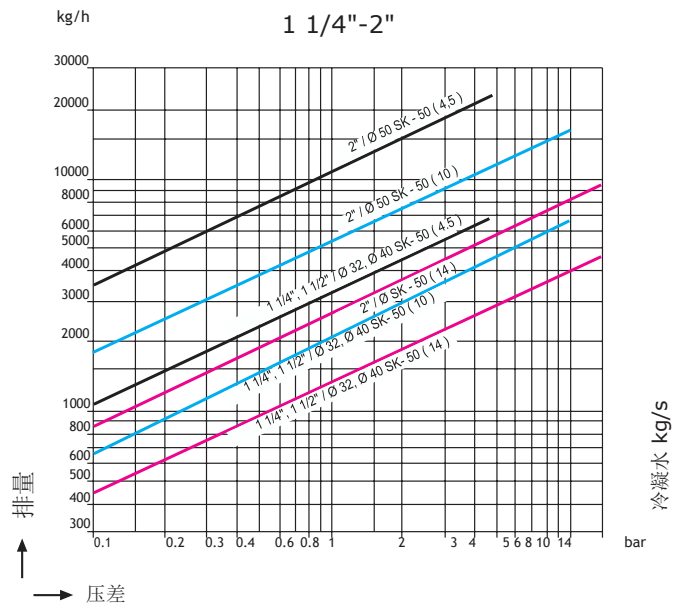
## 工作原理

SA-50用于气体或空气管线中的液体排放，以维持系统效率。当系统启动时，水和空气一起进入排水阀内部。随着水位上升，浮球使阀门打开，液体以与进入疏水阀的相同速度被排出。流向疏水阀的液体流量变化可通过浮球液位和阀门开度进行调节。

## 安装

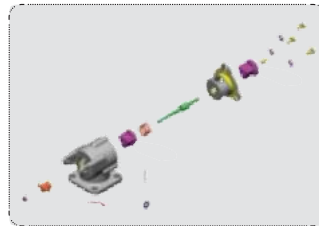
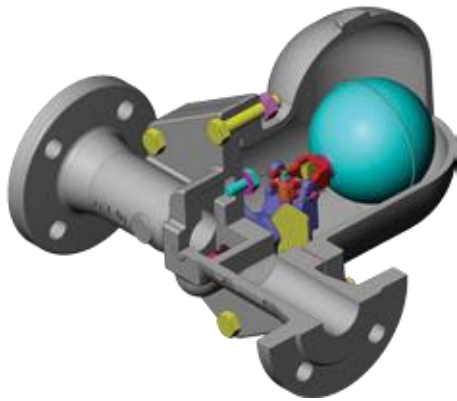
SA-50可垂直或水平安装于管线上。管线应采用等级构造，以保持流体稳定地流入排水阀而没有任何阻碍。如果产生大量冷凝水，则空气可能会粘滞在排水阀阀体中。为防止发生空气锁，可将平衡管与排水阀相连，使得冷凝水容易地流入排水阀之中。

### 排量

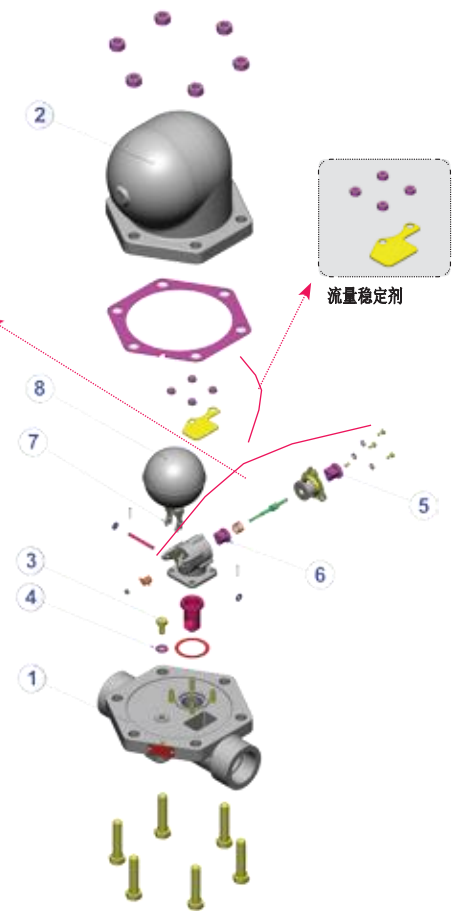


# 浮球式排水阀

## SA-50 排水阀 (1 1/4"-2")

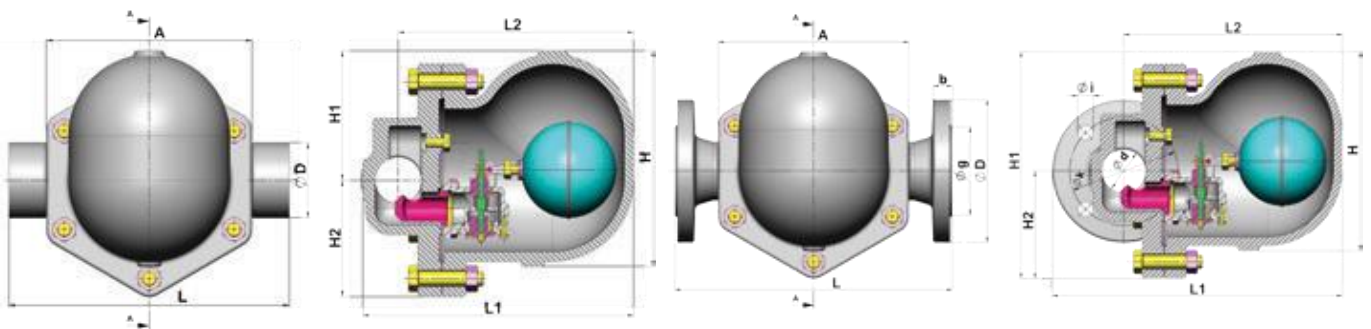


主阀组件



零件列表		
序号	零件名称	材料
1	阀盖	球墨铸铁 GGG 40.3
2	阀体	球墨铸铁 GGG 40.3
3	螺栓	不锈钢
4	垫片	不锈钢
5	浮座	不锈钢 AISI 304
6	主阀 (球体)	不锈钢
7	浮杆	不锈钢 AISI 304
8	浮球	不锈钢 AISI 440 C

### 尺寸



		尺寸											
规格	编码	法兰											
		ØD (mm)	Øk (mm)	Øg (mm)	b (mm)	Øixn (mm)	A (mm)	H1 (mm)	H2 (mm)	H (mm)	L1 (mm)	L2 (mm)	L (mm)
DN 32	703280202010	140	100	78	20	18x4	190	237.5	107.5	207	277	245	320
DN 40	703280202013	150	110	88	20	18x4	190	237.5	107.5	207	277	245	320
DN 50	703280202016	160	125	102	22	18x4	220	262	124	230	290	252	320
规格	编码	螺纹											
		ØD (mm)	A (mm)	H1 (mm)	H2 (mm)	H (mm)	L1 (mm)	L2 (mm)	L (mm)				
1 1/4"	703280201010	70	190	207	237.5	207	107.5	277	270				
1 1/2"	703280201013	70	190	207	237.5	207	107.5	277	270				
2"	703280201016	80	220	230	230	220	124	290	300				

表中所有尺寸单位为“mm”。

受制造过程中的技术变更和偏差影响，不作任何通知。