

RC-11

REFLEKS CAMLI SEVIYE GÖSTERGESİ

GENEL ÖZELLİKLER

Ayvaz Refleks Camlı Seviye Göstergeleri, ışığın sıvı ve gaz fazlarında farklı olarak kırılması neticesinde su ve buharın refleks camda farklı parlaklıklarda görülmesi esası ile çalışırlar.

Sıvı akışkan ışığın yutulmasından dolayı koyu renk, buhar ise ışığı tekrar yansıtmasından dolayı parlak olarak görülür. Bu tip seviye göstergelerinde iki sıvı arasındaki ayırma yüzeyi, üründen kaynaklı olarak gözlenemez.

Bağlantılar

DN20 PN 16 Flanşlı

Basınç Değerleri

Maks. 40 bar'a kadar

Çalışma Sıcaklığı

Maks. çalışma sıcaklığı 250 °C

Uygulama Alanları

- Tüm buhar kazanları
- Doldurma boşaltma kapları
- Yakıt kapları
- Kimya sanayii
- Petrol ve petrol ürünleri için kullanılan tanklar
- Açık veya kapalı tüm kaplar

Vana Gövdesi

GG-25 Pik Döküm

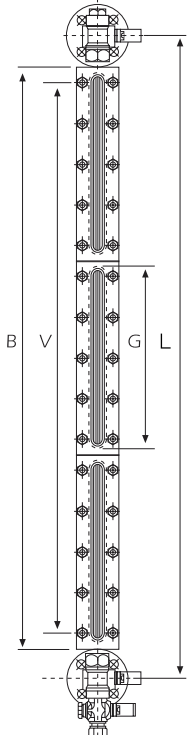
Alt Tabla

Karbon Çelik

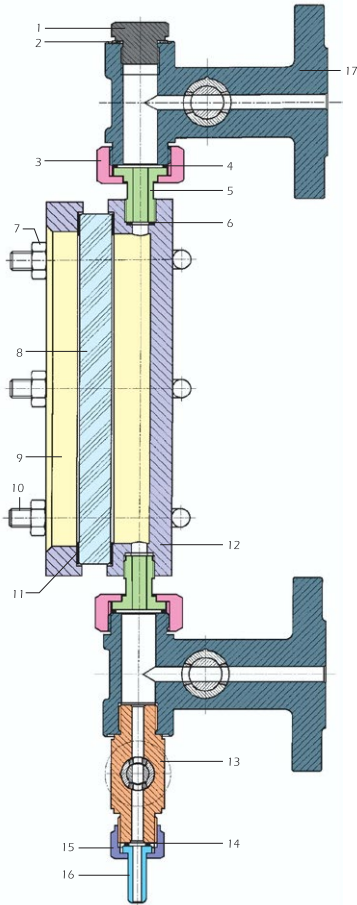
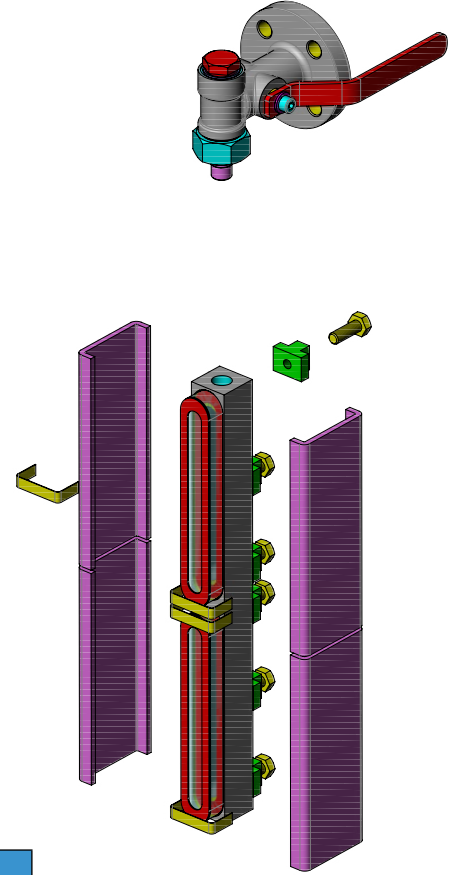
Maks. L boyu 2115mm'dir. Lütfen farklı bağlantı, boy, basınç ve uygulamalar için danışınız.



RC-11 REFLEKS CAMLI SEVİYE GÖSTERGESİ



STANDART BOYLAR (mm)				
No	L	B	V	G
1	310	205	168	190
2	340	235	198	220
3	370	265	228	250
4	400	295	258	280
5	440	335	298	320
6	515	410	373	190
7	575	470	433	220
8	635	530	493	250
9	695	590	553	280
10	775	670	633	320
11	900	795	758	250
12	990	885	848	280
13	1110	1005	968	320
14	1285	1180	1143	280
15	1445	1340	1303	320
16	1580	1475	1438	280
17	1780	1675	1638	320
18	2115	1973	1973	320



Yedek Parçalar		
No	Parça Listesi	Malzeme Listesi
1	Sıvı Giriş Valf Tapası	
2	Sıvı Giriş Valf Tapa Contası	AISI 304
3	Sıvı Giriş Valf Somunu	Karbon Çelik
4	Tapa Contası	Bakır
5	Alt Tabla Bağ. Rakoru	AISI 304
6	Alt Tabla Bağ. Rakor Contası	Asbetsiz Klingirit
7	Somun	8
8	Seviye Gösterge Camı	Cam
9	Üst Tabla	A 105
10	Alt-üst Tabla Kelepçesi	Transmisyon Çeliği
11	Alt-üst Tabla Contası	Asbetsiz Saclı Klingirit
12	Alt Tabla	A 105
13	Tahliye Vana Gövdesi	GG 25
14	Tahliye Mili Contası	AISI 304
15	Tahliye Vanası Gövde Somunu	Karbon Çelik
16	Tahliye Mili	Karbon Çelik
17	Sıvı Giriş Vana Gövdesi	GG25

