

KVA-4

KELEBEK VANA / LUG TİP

GENEL ÖZELLİKLER

Kelebek vanalarda kapama elemanı, düşey ekseninde yerleştirilmiş bir mil etrafında dönen disklerdir. Tam boru kesitini açan veya kapatan bu disk, kendi etrafında dönmek üzere monte edilmiştir. Sızdırmazlık metal klape ile gövde içini kaplayan elastik veya plastik sızdırmazlık elemanları arasında sağlanır. Sızdırmazlık elemanı aynı zamanda vana ile boru arasındaki flanşta conta görevi de yapmaktadır.

Bu tür vanaların avantajları: Basınç kayıplarının az olması, kolay açılıp kapanması, sızdırmazlığının iyi olması, hafif olması ve az yer kaplamasıdır.

Ayvaz KVA-4 Lug Tip Kelebek Vanalar monte edilirken diskin serbestçe hareket edip etmediği kontrol edilmelidir. Vana, mili yatay veya düşey konumda olabilir.

Malzeme Yapısı:

Gövde: GG25 Pik Döküm

Klape: AISI304 Paslanmaz Çelik

Mil: AISI 420 Paslanmaz Çelik

Bağlantılar:

Lug Tip

Sıcaklık:

Maks. Çalışma Sıcaklığı: 110 °C

Uygulamalar:

- Isıtma, havalandırma ve iklimlendirme sistemleri
- Su arıtma ve dağıtım sistemleri
- Maden sanayii
- Gemi inşaatı ve sondaj tesisleri
- Gıda ve kimya işletmeleri
- Yangın söndürme sistemleri
- Su, toz, gaz, atık su ve hava

Özellikleri:

Çift milli dizayn

Tasarım Standardı: TS EN 593

Yüzey Ölçüleri: ISO 5752 Series 20

Üst Flanş Standardı: ISO 5211

Flanş Özellikleri: BS EN 1092 PN10/16 ASME B16.5 CL150

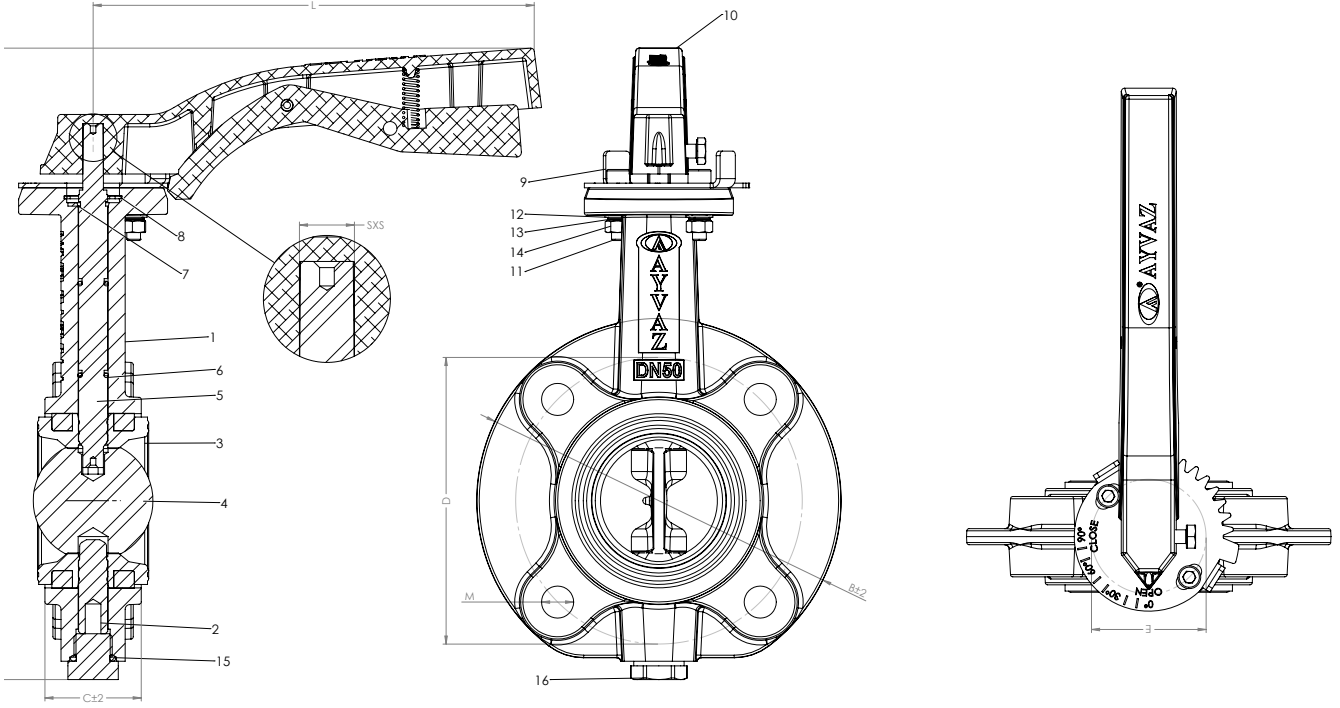
Aktüatör Çeşitleri

- El Kumandalı
- Redüktörlü
- Tek Etkili Pnömatik Aktüatörlü
- Çift Etkili Pnömatik Aktüatörlü
- Elektrik Aktüatörlü/On-Off (Manuel kol ilaveli)

Basınç Sınıfı	Çap (mm)
PN16	DN (32-250)

Conta Malzemesi	Min. Sıcaklık (°C)	Maks. Sıcaklık (°C)
EPDM	-10	110

KVA-4 KELEBEK VANA/LUG TİP

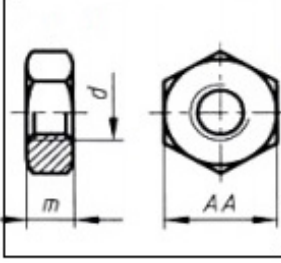


No	Parça Adı	Malzeme
1	Gövde	GG-25 Pik Döküm
2	Mil Kısa DN50	AISI 420
3	Conta Yatak	EPDM
4	Disk	CF8
5	Mil Uzun DN50	AISI 420
6	O-Ring	EPDM
7	Segman Mil	1.0501(C50)
8	Segman Delik	1.0601(C60)
9	Kol Ayar Plakası	St-37.2
10	Hareket Kolu Monatjı(9x9)	Alüminyum
11	Civata İmbus	1.0501(C35)
12	Pul	1.0501(C35)
13	Yaylı Rondela	1.0601(C60)
14	Somun	1.0501(C35)
15	O-Ring	EPDM
16	Tapa 3/8	St-37.2

Çap(mm)	DN32	DN40	DN50	DN65	DN80	DN100	DN125	DN150	DN200	DN250
A	245	260	278,5	290	323	358	392	431	453,5	532,5
B	132	142	159	179	193	213,7	247	282	340	405
C	31	32	42	46	46	52	55	55	59	67
SxS	9x9	9x9	9x9	9x9	9x9	11x11	14x14	14x14	17x17	22x22
L	196	196	196	196	196	196	276	276	357	497,5
E	50	50	50	50	50	50	70	70	102	125
D	100	110	125	145	160	180	210	240	295	355
M	M16x4	M16x4	M16x4	M16x4	M16x8	M16x8	M16x8	M20x8	M20x12	M24x12
ISO 5211	F05	F05	F05	F05	F05	F05	F07	F07	F10	F10

KVA-4 KELEBEK VANA/LUG TİP

Anahtar Ağzı Ölçüleri



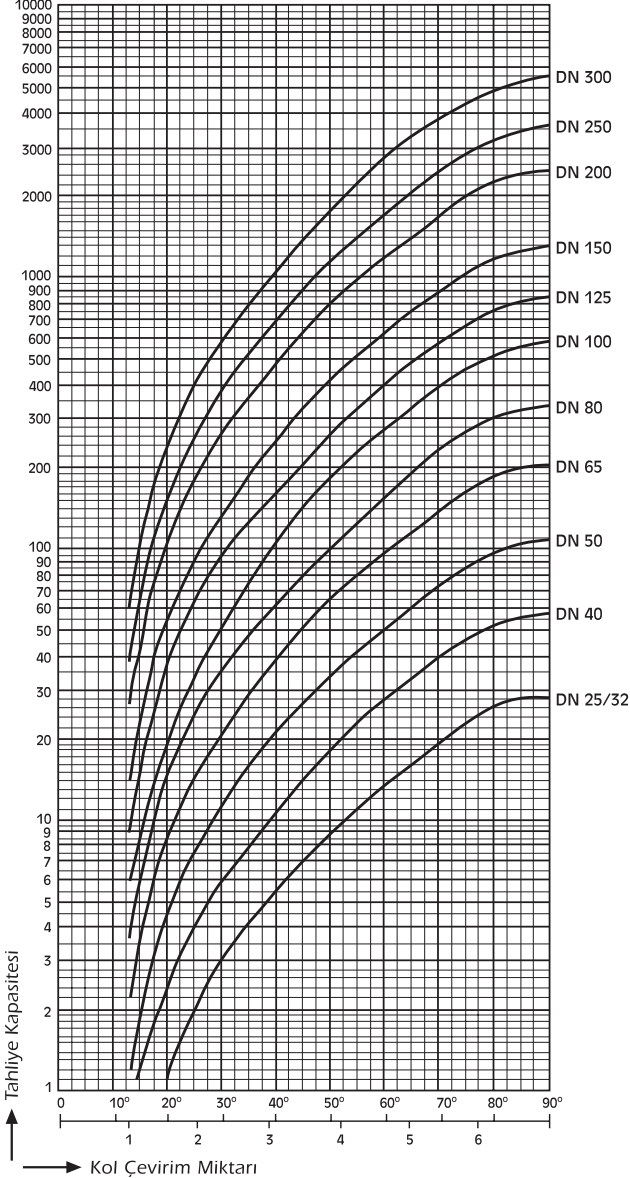
d (mm)	M10	M12	M16	M20	M24
AA	17	19	24	30	36
m	8	10	13	16	19

Çap	Tork (Nm)
mm	16 bar
32	10
40	12
50	16
65	26
80	33
100	53
125	81
150	119
200	194
250	308

Tahliye Miktarları

m³/h

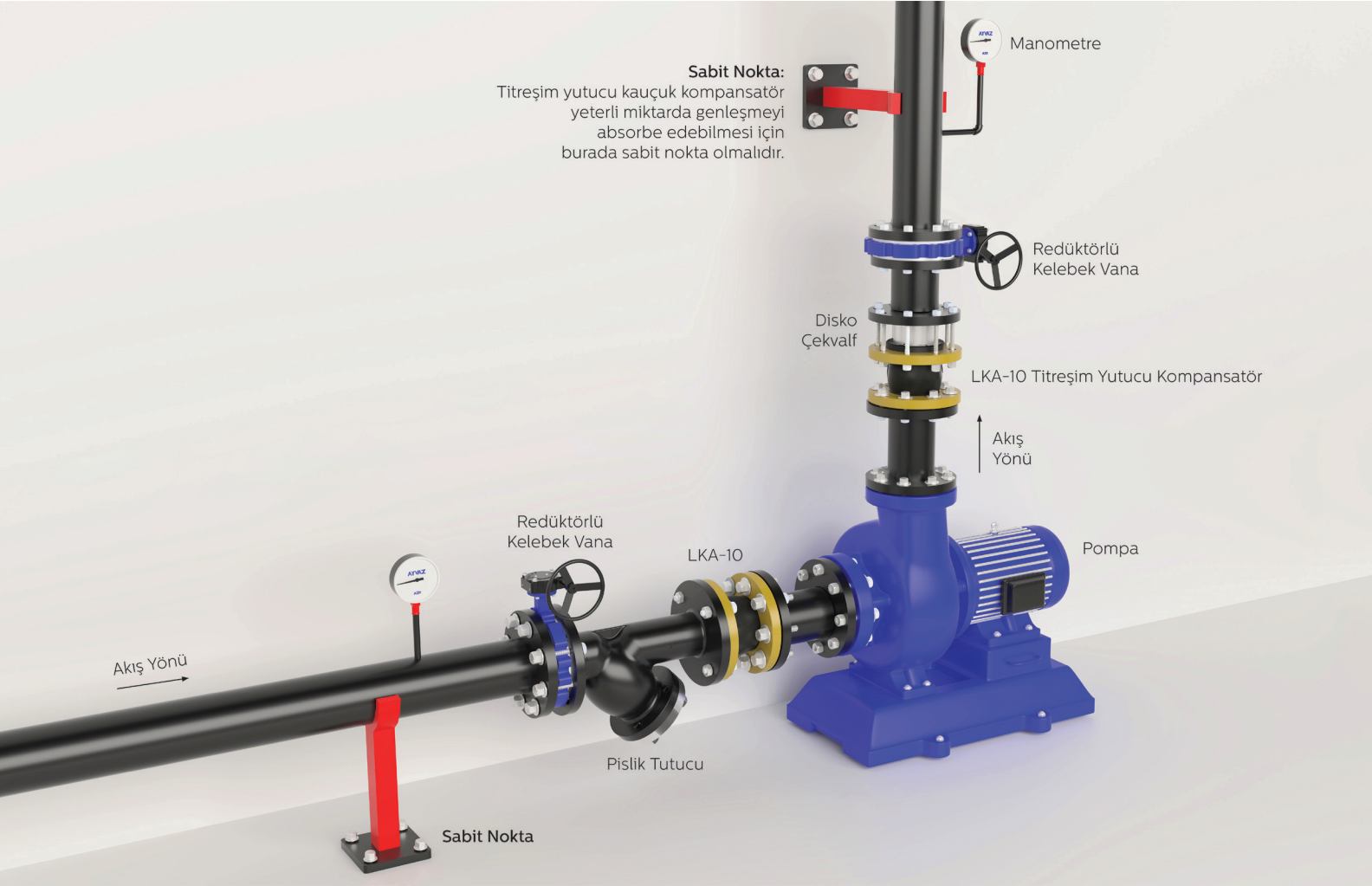
(DN 25 / 300)



Boru Çapları		DİSK AÇIKLIĞINA GÖRE VANA DEBİSİ DEĞERİ (DERECE) (m ³ /h)								
MM	INC	10	20	30	40	50	60	70	80	90
40	1½	0,048	2,4	5,6	12	21,6	35,2	56	84	92
50	2	0,06	3	7	15	27	44	70	105	115
65	2½	0,10	6	12	25	45	75	119	178	196
80	3	0,20	9	18	39	70	116	183	275	302
100	4	0,30	17	36	78	139	230	364	546	600
125	5	0,50	29	61	133	237	392	620	930	1022
150	6	0,80	45	95	205	366	605	958	1437	1579
200	8	2	89	188	408	727	1202	1903	2854	3136
250	10	3	151	320	694	1237	2047	3240	4859	5340

KVA-4 KELEBEK VANA/LUG TİPİ

3D UYGULAMA ŞEMASI



Montaj: Karşı flanş kullanılarak montajı yapılmalıdır. Tek taraflı flanş kullanılarak montaj yapılmamalıdır.