

KV-20

## KELEBEK VANA/LUG TİP

## GENEL ÖZELLİKLER

Kelebek vanalarda kapama elemanı, düşey ekseninde yerleştirilmiş bir mil etrafında dönen disklerdir. Monte edilmiş halde kendi eksenini etrafında dönmek suretiyle tam boru kesitini açan veya kapatan bir disk oluşturur. Sızdırmazlık metal klape ile gövde içini kaplayan elastik veya plastik sızdırmazlık elemanları arasında sağlanır. Sızdırmazlık elemanı aynı zamanda vana ile boru arasındaki flanşta conta görevi de yapmaktadır.

Bu tür vanaların avantajları; basınç kayıplarının az olması, kolay açılıp kapanması, sızdırmazlığının iyi olması, hafif olması ve az yer kaplamasıdır.

Ayvaз KV-20 Lug Tip Kelebek Vanalar, monte edilirken diskin serbestçe hareket edip etmediği kontrol edilmelidir. Vana mili yatay veya düşey konumda olabilir.

**Malzeme Yapısı:****Gövde:** GGG-40.3 Sfero Döküm**Klape:** Alüminyum Bronz**Mil:** AISI 420 Paslanmaz Çelik**Bağlantılar:**

Lug Tip

**Sıcaklık Aralığı:****Maks. Çalışma Sıcaklığı:** 80 °C**Uygulamalar:**

- Deniz suyu
- Gemi inşaatı ve sondaj tesisleri
- Isıtma, havalandırma ve iklimlendirme sistemleri
- Su arıtma ve dağıtım sistemleri
- Yağ ve gres hatları
- Gaz, atık su ve hava

**Notlar:**

Kelebek vanalarda tüm çaplar için redüktörlü tip kullanılması tavsiye edilir. DN250 ve üzeri Kelebek vanalarda yalnızca redüktörlü tip üretimi vardır.

**Aktüatör Çeşitleri**

- El Kumandalı
- Redüktörlü
- Tek Etkili Pnömatik Aktüatörlü
- Çift Etkili Pnömatik Aktüatörlü
- Elektrik Aktüatörlü/On-Off (Manuel Kol İlaveli)

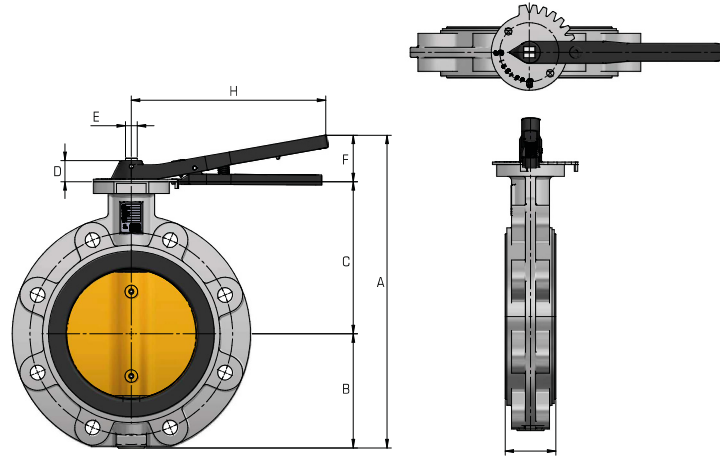
Basınç Sınıfı	Çap (mm)
PN16	DN (80-200)
PN10	DN (250-400)

Conta Malzemesi	Min. Sıcaklık (°C)	Maks. Sıcaklık (°C)
NBR	-10	80



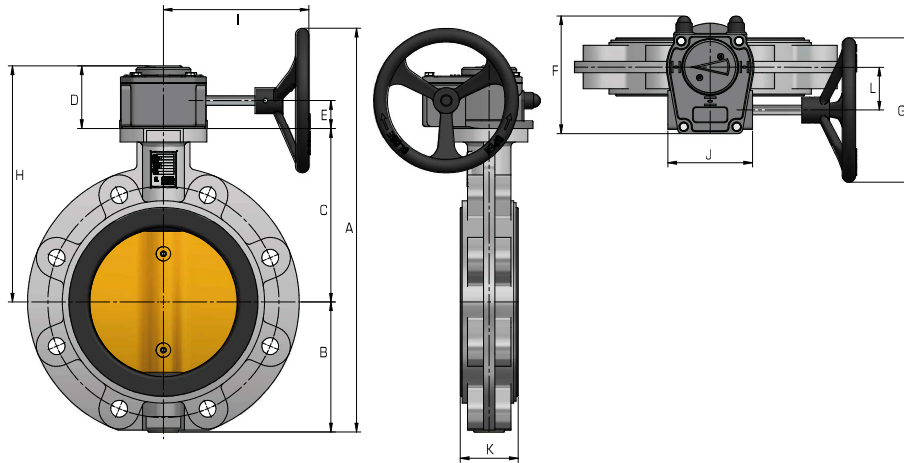
# KV-20 KELEBEK VANA/LUG TİP

EL KUMANDALI TEKNİK RESİM



DN	A	B	C	D	E	F	H	K	Ağırlık - Kg
80	273	82	133	25	11	58	232	46	6,45
100	305	100	147	25	11	58	232	52	9,25
125	341	112	160	28	14	69	330	56	11,75
150	383	134	180	28	14	69	330	56	14,35
200	432	159	204	28	17	69	330	60	19,75

REDÜKTÖRLÜ TEKNİK RESİM



DN	A	B	C	D	E	F	G	H	I	J	K	L	Ağırlık- Kg
250	601	195	245	74	36	148	250	319	200	110	68	55	36,3
300	651	220	270	74	36	148	250	344	200	110	78	55	54
350	795	282	315	96	48	200	300	411	273	148	78	71	75
400	855	307	350	96	48	200	300	446	273	148	102	71	103

# KV-20 KELEBEK VANA/LUG TİP

## 3D UYGULAMA ÖRNEĞİ

