

## HK-23

### 高排量热静力式蒸汽疏水阀

#### 总特征

HK 23是用于冷凝水超量排放的热静力式蒸汽疏水阀，专为糖厂而设计。不锈钢液囊不会被水锤损坏。带外部调节装置，用于限制主阀升程或确保最小冷凝水流量。当冷凝水量超过热静力液囊的排量时，圆锥形阀门自动运行并从系统中排出冷凝水。

疏水阀体上的螺杆调节圆锥阀的运动距离，影响疏水阀的排放能力。

#### 产品特征:

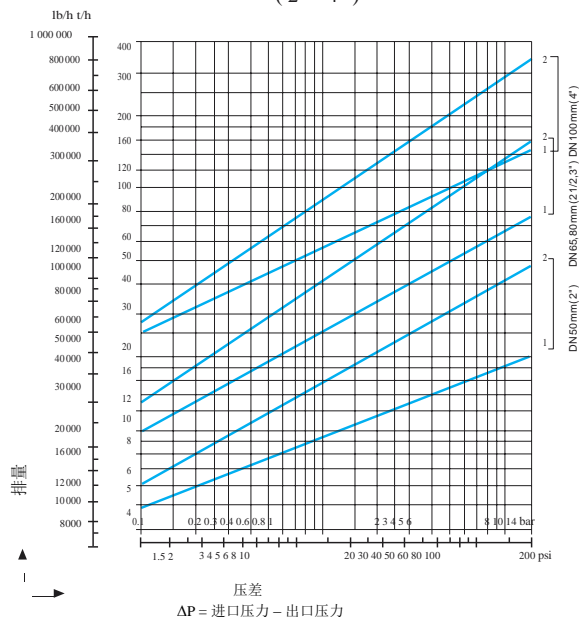
**阀体:** 球墨铸铁 GGG 40.3  
**阀盖:** 球墨铸铁 GGG 40.3  
**内部零件:** 不锈钢 AISI 304  
**热静力液囊:** 哈氏合金 & 不锈钢  
**最大工作温度:** 250 °C  
**最大工作压力:** 21 bar

#### 应用范围

- 制糖业
- 加热电池
- 平锅
- 烤箱
- 干燥滚筒

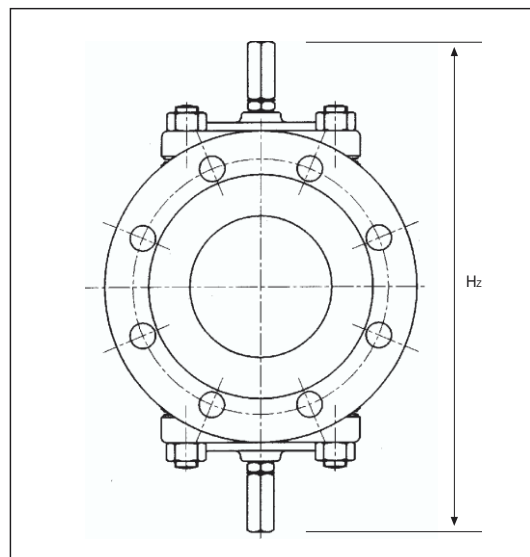
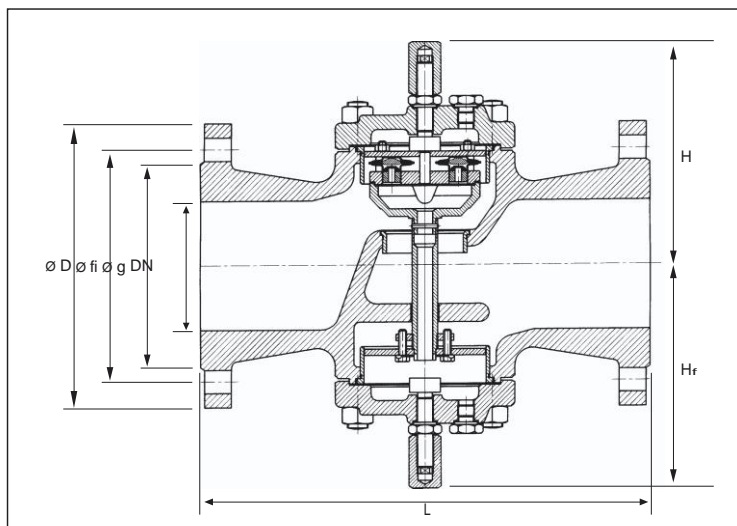
# HK-23 高排量热静力式蒸汽疏水阀

排量  
(2" - 4")



**红线**  
Δp = 冷凝水在最大低于饱和蒸汽温度10°C时排放

**蓝线**  
Δp = 冷凝水在 20°C时排放



尺寸

规格	H-H1-H2	L	D	b	k	g	i	孔数
50	180-170-350	230	165	20	125	102	18	4
65	180-170-350	290	185	22	145	122	18	8
80	180-170-350	310	200	22	160	138	18	8
100	180-188-368	350	235	24	190	162	23	8



**HEAD OFFICE - FACTORY**

Atatürk Sanayi Bölgesi Hadımköy Mahallesi Mustafa İnan Caddesi No: 44 Arnavutköy - İSTANBUL  
Tel: +90 212 771 01 45 (pbx) | Fax: +90 212 771 47 27  
info@ayvaz.com | www.ayvaz.com

**Cona**  
Caserta/Italy  
Tel: +39 0823 187 3988  
rmolaro@ayvaz.com

**Ayvaz Germany**  
Viernheim/Germany  
Tel: +49 62046014399  
germany@ayvaz.com

**Ayvaz Ukraine**  
Kiev/Ukraine  
Tel: +380 44 390 57 57  
info@ayvaz.com.ua

**Tricorr**  
Warsaw/Poland  
Tel: +48 530 030 810  
+48 533 603 335  
tricorr@tricorr.eu

**Ayvaz Azerbaijan**  
Baku/Azerbaijan  
Tel: +99 (455) 579-84-32  
ahayatov@ayvaz.com

**Ayvaz Egypt**  
Cairo/Egypt  
Tel: +20 122 819 78 29  
andrew.eid@ayvaz.com

**Ayvaz Gulf**  
Dubai/U.A.E  
Tel: +971 563550822  
+971 501306871  
mideast@ayvaz.com

**Ayvaz China**  
Ningbo/China  
Tel: +86 152 5830 7361  
msahin@ayvaz.com

**Ayvaz Kazakhstan LLP**  
Almaty/Kazakhstan  
Tel: +7 (727) 327 97 57  
info\_kz@ayvaz.com

**Ayvaz N**  
Ispirih/Bulgaria  
Tel: +359 8431 27 32  
office@ayvaz-n.eu

**Ayvaz Serbia**  
Belgrade/Serbia  
Tel: +381 61 658 70 52  
yakbiyik@ayvaz.com

**Ayvaz Vietnam**  
HCMC/Vietnam  
Tel: +84 89 8508345

**Ayvaz Americas**  
Rhode Island/USA  
Tel: +1 401 737 8380  
americas@ayvaz.com