



HA-52&62

排气阀（液体应用）

总特征

压力:

请注意，在维修之前连接鼓风机的管道中可能存在压力。如有系统压力，则必须安全排出。

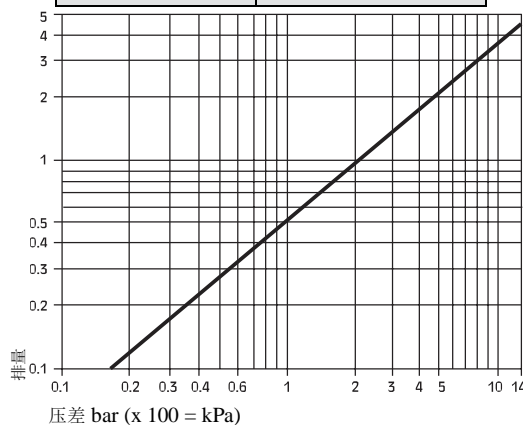
温度:

在维护之前，请注意鼓风机的温度。可能造成系统物理损害。请等待温度恢复正常。

工作原理:

HA-52排气阀通过浮球和阀杆来排放冷热水管线和其他液体系统中的空气及气体。当空气或其他气体进入其中时，阀口打开并进行排放；当冷凝水进入其中时，浮球上升并关闭阀嘴。此循环自动进行。

技术说明	
内部零件-浮球	不锈钢 AISI 304
阀体 & 阀盖	球墨铸铁 GGG 40.3 (HA-52) 不锈钢 AISI 316 (HA-62)
连接类型	螺纹
安装方向	垂直、水平（不推荐）



安装:

-排气阀应安装于系统最高点;

-进口管线上不应使用弯管。请在进口处使用截止阀，以便维修和清洁时将排气阀与系统隔离;

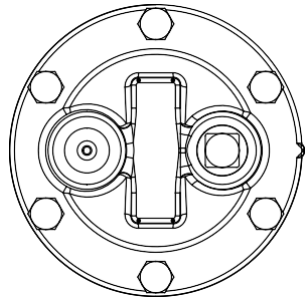
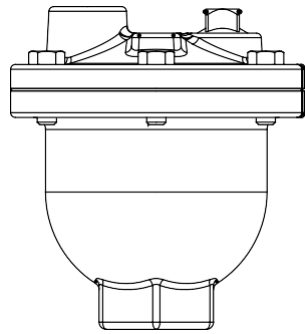
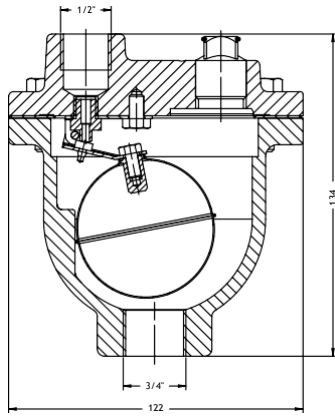
- 排气阀可水平安装，但除非在外界强制条件下，否则不推荐如此。

工作条件	
最大工作压力	16 bar
最大工作温度	200°C

HA-62
直径 (inc.)
3/4" x 1/2"

HA-52
直径 (inc.)
1/2" x 1/2"
3/4" x 1/2"

HA-52&62 排气阀 (液体应用)

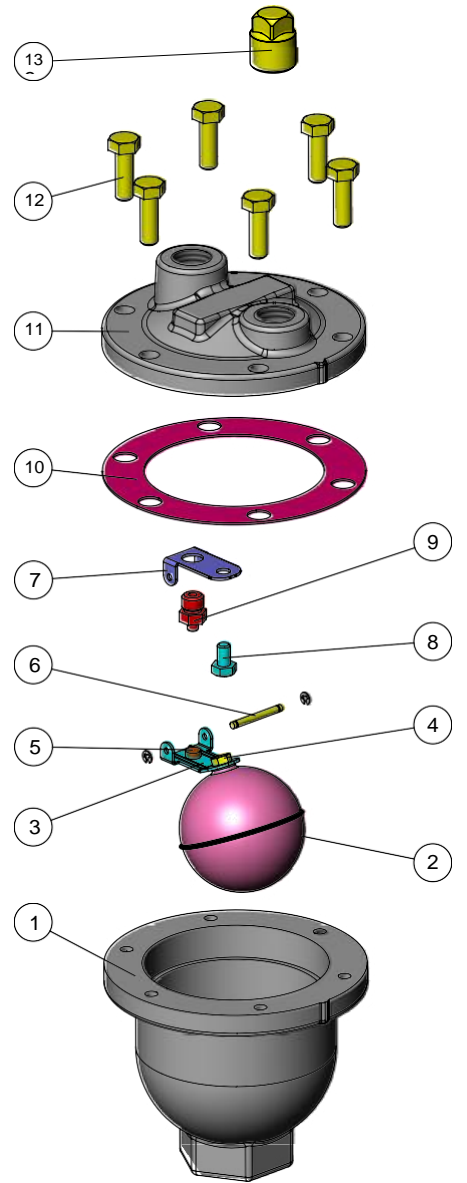


零件列表		
序号	零件名称	材料
1	阀体	GGG 40.3 球墨铸铁
2	浮球	AISI 304 不锈钢
3	浮杆	AISI 304 不锈钢
4	螺栓 A.K.B. M5	AISI 304 不锈钢
5	排水阀嘴	氟橡胶
6	浮杆	AISI 304 不锈钢
7	浮杆组件	AISI 304 不锈钢
8	螺栓 A.K.B. M6	AISI 304 不锈钢
9	浮座	AISI 304 不锈钢
10	阀盖垫片	不含石棉的橡胶石棉垫料
11	阀盖	GGG 40.3 球墨铸铁
12	螺栓 A.K.B. M8	8.8
13	平衡螺母	St-37

	直径			
	螺纹			
	进口直径	出口直径	H(mm)	L(mm)
HA-52	3/4"	1/2"	122	134
HA-62	3/4"	1/2"	122	134

表中所有尺寸单位为“mm”。

受制造过程中的技术变更和偏差影响，不作任何通知。



HEAD OFFICE - FACTORY

Atatürk Sanayi Bölgesi Hadımköy Mahallesi Mustafa İnan Caddesi No: 44 Arnavutköy - İSTANBUL
Tel: +90 212 771 01 45 (pbx) | Fax: +90 212 771 47 27
info@ayvaz.com | www.ayvaz.com

Cona
Caserta/Italy
Tel: +39 0823 187 3988
rmolaro@ayvaz.com

Ayvaz Germany
Viernheim/Germany
Tel: +49 62046014399
germany@ayvaz.com

Ayvaz Ukraine
Kiev/Ukraine
Tel: +380 44 390 57 57
info@ayvaz.com.ua

Tricorr
Warsaw/Poland
Tel: +48 530 030 810
+48 533 603 335
tricorr@tricorr.eu

Ayvaz Azerbaijan
Baku/Azerbaijan
Tel: +99 (455) 579-84-32
ahayatov@ayvaz.com

Ayvaz Egypt
Cairo/Egypt
Tel: +20 122 819 78 29
andrew.eid@ayvaz.com

Ayvaz Gulf
Dubai/U.A.E
Tel: +971 563550822
+971 501306871
mideast@ayvaz.com

Ayvaz China
Ningbo/China
Tel: +86 152 5830 7361
msahin@ayvaz.com

Ayvaz Kazakhstan LLP
Almaty/Kazakhstan
Tel: +7 (727) 327 97 57
info_kz@ayvaz.com

Ayvaz N
Iserih/Bulgaria
Tel: +359 8431 27 32
office@ayvaz-n.eu

Ayvaz Serbia
Belgrade/Serbia
Tel: +381 61 658 70 52
yakbiyik@ayvaz.com

Ayvaz Vietnam
HCMC/Vietnam
Tel: +84 89 8508345

Ayvaz Americas
Rhode Island/USA
Tel: +1 401 737 8380
americas@ayvaz.com