



HA-10

自动排空气阀

总特征

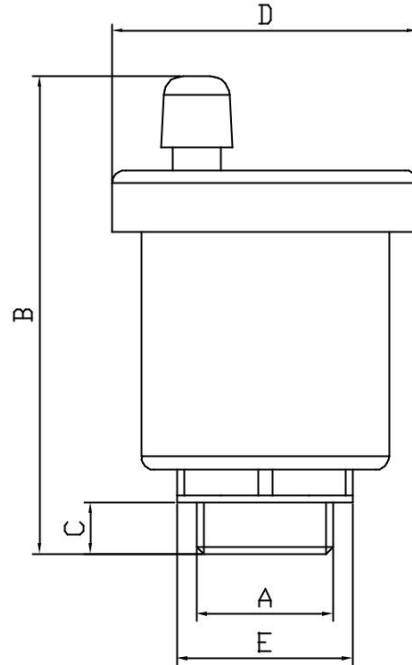
系统中的空气会降低蒸汽流动性，由此产生的空气绑将妨碍系统正常工作。由于空气而不与水接触的表面会更快地扭曲变形。自动排气阀可消除这些问题并改善循环性能。

自动排气阀从不用于减压。随设备提供的安装阀允许在系统启动时拆卸和安装设备。设备必须连接到系统的最高点。排水口的开启螺丝必须处于打开位置（螺丝稍微向左转）。

应用范围

- 太阳系统
- 闭路系统
- 膨胀水箱
- Combi 锅炉
- 主管冷却
- 中央加热系统

HA-10 自动排空气阀



产品说明	
阀体	镀镍黄铜
密封垫片	EPDM & NBR
浮球	聚丙烯树脂
螺纹连接	1/2"
最大工作温度	110 °C
最大工作压力	6 bar
最大强度压力	10 bar
流体类型	水&水 + 空气&水 + 乙二醇(%30)

直径	A	B	C	D	E
1/2"	1/2"	74	8	47	27



HEAD OFFICE - FACTORY

Atatürk Sanayi Bölgesi Hadımköy Mahallesi Mustafa İnan Caddesi No: 44 Arnavutköy - İSTANBUL
Tel: +90 212 771 01 45 (pbx) | Fax: +90 212 771 47 27
info@ayvaz.com | www.ayvaz.com

Cona
Caserta/Italy
Tel: +39 0823 187 3988
rmolaro@ayvaz.com

Ayvaz Germany
Viernheim/Germany
Tel: +49 62046014399
germany@ayvaz.com

Ayvaz Ukraine
Kiev/Ukraine
Tel: +380 44 390 57 57
info@ayvaz.com.ua

Tricorr
Warsaw/Poland
Tel: +48 530 030 810
+48 533 603 335
tricorr@tricorr.eu

Ayvaz Azerbaijan
Baku/Azerbaijan
Tel: +99 (455) 579-84-32
ahayatov@ayvaz.com

Ayvaz Egypt
Cairo/Egypt
Tel: +20 122 819 78 29
andrew.eid@ayvaz.com

Ayvaz Gulf
Dubai/U.A.E
Tel: +971 563550822
+971 501306871
mideast@ayvaz.com

Ayvaz China
Ningbo/China
Tel: +86 152 5830 7361
msahin@ayvaz.com

Ayvaz Kazakhstan LLP
Almaty/Kazakhstan
Tel: +7 (727) 327 97 57
info_kz@ayvaz.com

Ayvaz N
Ispirih/Bulgaria
Tel: +359 8431 27 32
office@ayvaz-n.eu

Ayvaz Serbia
Belgrade/Serbia
Tel: +381 61 658 70 52
yakbiyik@ayvaz.com

Ayvaz Vietnam
HCMC/Vietnam
Tel: +84 89 8508345

Ayvaz Americas
Rhode Island/USA
Tel: +1 401 737 8380
americas@ayvaz.com