



## AYVAZ ÇİFT RÖLELİ KONTROL PANOSU

### GENEL ÖZELLİKLER

#### ÇALIŞMA PRENSİBİ

Ayvaz seviye kontrol panosu AU-22 veya MG-33 seviye göstergesi (Mono-Stable Switch) ile birlikte kullanılır.

Kontrol panelindeki kırmızı anahtar, sıvı seviyesindeki değişikliklere bağlı olarak şamandıraya doğrusal hareket eden manyetik tarafından uyarılır. Kırmızı anahtarlar konum değiştirdikten sonra elde edilen sinyal kontrol paneline iletilir. Panel, motora veya selonid valfe RL-1 ve RL-2 röleleri ile kumanda ederek, çalışma amacına bağlıdır. İhtiyaç halinde dip alarm, yukarı alarm bağlantıları yapılabilmektedir.

Opsiyonel olarak 2 şekilde alarm yapılabilir:

#### Manuel sistem

Tek mono stabil switch ile istenilen noktada alarm verilebilir, ek bromlu buton ile alarm manuel olarak kapatılır.

#### Otomatik sistem

Birinci monostabil switch ile istenilen noktada alarm verilir. Alarm istenilen noktada otomatik olarak kesilir.

#### TEKNİK BİLGİLER

##### Kontrol Paneli

Besleme Gerilimi: 220 VAC

Frekans: 50Hz

Güç: 3,6 W maks.

##### Röle

Röle Kontrolü: Maks. 250 VAC

Anahtarlama akımı: Maks. 2 ac

Çalışma ortam sıcaklığı: -15 °C / 60 °C

##### Mono-Stable Switch

Temas Direnci: 50 m

Kapasite: 025 pf

İzolasyon Direnci: 1.4 x 10 m

Kablo kullanımı: 0,50 mm<sup>2</sup>, çok telli ve ekranlı kablo kullanılması zorunludur.

##### Uyarı

Kontrol panosu diğer enerji hatlarından ve endüktif özelliği olan cihazlardan uzağa monte edilmelidir.

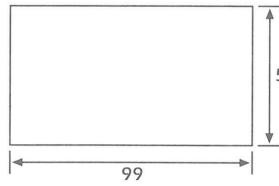
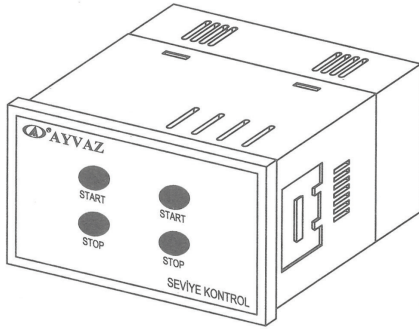
# AYVAZ ÇİFT RÖLELİ KONTROL PANOSU

## MONTAJ

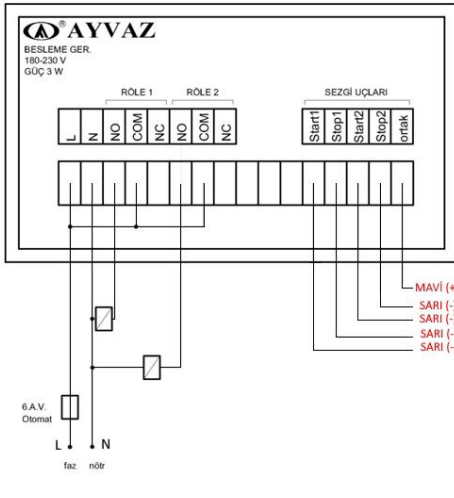
Sistemin sağlıklı çalışması için kontaktör makarası vb. olmayan bir yere manyetik alarm monte edilmelidir. Ayrıca kumanda panosu ile mono sabit şalterler arası mesafe 50 metreyi geçmemelidir. Sinyal hatlarında çok damarlı kablo kullanılacaktır.

## ELEKTRİKSEL BAĞLANTI

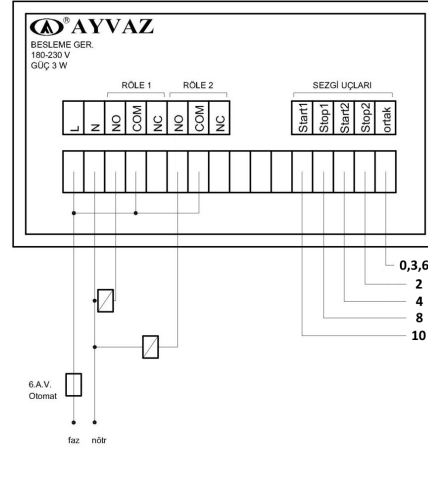
Seviye kontrol panosunun elektrik bağlantısı cihazla birlikte verilen şemaya göre yapılacaktır. Kumanda panosu arkasında elektrik bağlantısı için etiketler ve priz bağlantı yerleri bulunmaktadır. Pano ile birlikte verilen prizler bu kısma takılarak bağlantı yapılacaktır.



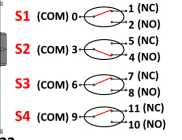
NOT: Cihazı monte etmek için sonraki ölçüleri kullanarak cihazın monte edileceği pencereyi açınız.



MG-33 CK



AU-22



## DİKKAT

AYVAZ Çift Röleli Kontrol Panosu teslim tarihinden itibaren imalat hatalarına karşı 1 yıl garantilidir. Bu süre içerisinde oluşabilecek arızalar tarafımızca ücretsiz olarak giderilmektedir.

Garanti süresi içerisinde, teknik servis personelimizin bilgisi dışında, kullanıcı müdahalesi sonucu, montaj talimatına uygun olmayan yanlış bağlantılardan kaynaklanabilecek arızalar, garanti dışı teminat olarak ücretlendirilir.

Garanti süresi dolan arızalar için de ücretli olarak teknik servis hizmeti verilmektedir.

