

CGAV

GATE VALVE

## GENERAL FEATURES

Ayvaz CGAV Gate Valves are manufactured according to API 600 design standards and have a wide range of use in industrial applications thanks to their high pressure and temperature resistant structure.

Ayvaz CGAV Gate Valves can be designed in different body materials, trim materials, pressure classes and connection types in accordance with API standards according to fluid conditions.

### General Features

- Compact and robust design in high temperature and pressure fluids
- Variety of designs suitable for fluid conditions
- Low friction and long life
- Full tightness thanks to the tightened packing group
- Easily removable and repairable shaft and disc design
- High performance in ON-OFF operation

### Design

- Bolt-on cover (BB)
- OS&Y spindle or RS spindle
- Flexible or solid slider (Solid)
- Manual or electric actuated

### Fluids

- Saturated steam
- Superheated steam
- Gas
- Petroleum and derivatives
- Water
- Air
- Various chemical fluids
- Acid

### Applications

- Petrochemical plants
- Refineries
- Power plants
- Iron-Steel factories
- Sugar factories
- Chemical plants
- Food factories
- Paper mills
- Boiler manufacturers
- Mining facilities
- Cement factories
- Fertilizer plants

# CGAV GATE VALVE

## Design Standards

### Design Standards:

- API600

### Connection Standards:

- Flange: ANSI B16.5 (RF)  
- Butt Weld: ANSI B16.25 (BW)

### L Standard (F-F):

- ANSI B16.10

### Test Standard:

- API598

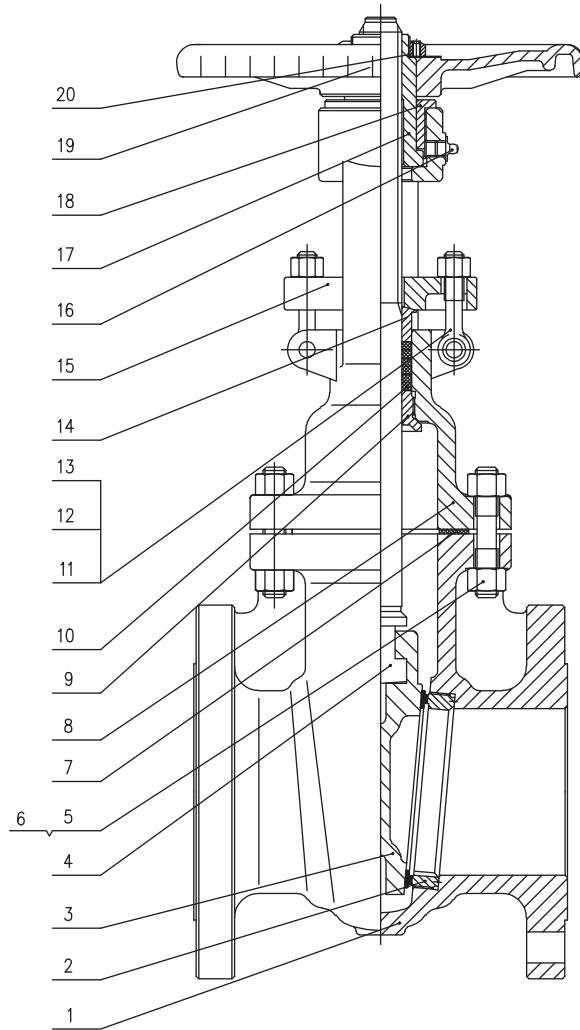
Standard Body Materials		
Code	Material	Operation Temperature
WCB	ASTM A216 WCB	-29 °C/+425 °C
LCB	ASTM A352 LCB	-46 °C/+345 °C
WC6	ASTM A217 WC6	-29 °C/+595 °C
CF8	ASTM A351 CF8	-196 °C/+600 °C
CF8M	ASTM A351 CF8M	-196 °C/+600 °C

### Size:

- DN50 (2") - DN1200 (48")

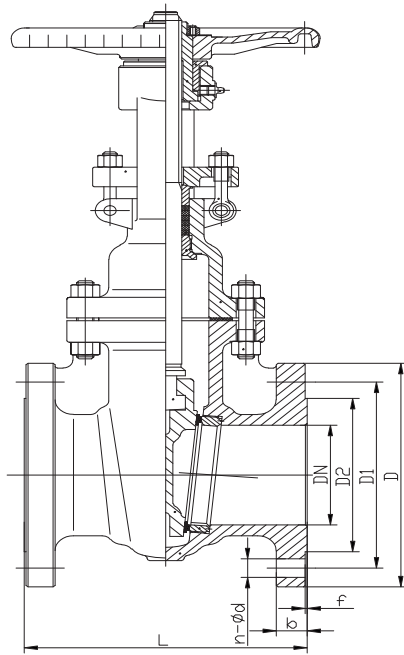
### Pressure Class:

- Class 150 - Class 1500

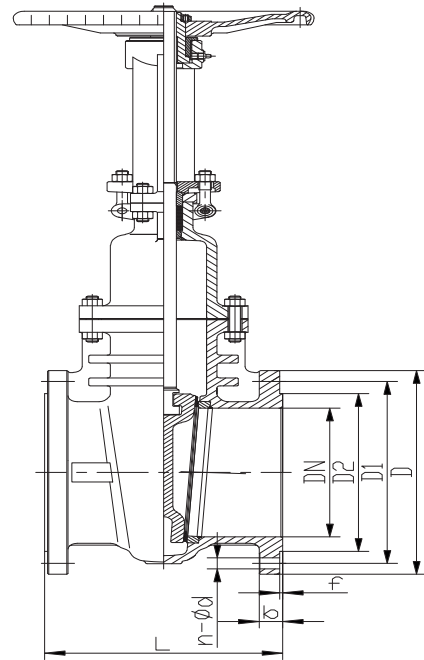


PART LIST						
No	Parça	CGAV-10	CGAV-20	CGAV-30	CGAV-40	CGAV-50
1	Body	A216 WCB	A217 WC6	A352 LCB	A351 CF8	A351 CF8M
2	Seat	A105+STL	A217 WC6+STL	LF2+SS304	A351 CF8	A351 CF8M
3	Disc	A216 WCB+13 CR	A217 WC6+STL	A352 LCB+SS304	A351 CF8	A351 CF8M
4	Stem	A276 410	A276 410	A276 304	A276 F304	A182 F316
5	Cover Nut	A194 2H	A194 4	A194 7	A194 8	A194 8
6	Cover Bolt	A193 B7	A193 B16	A320 L7	A193 B8	A193 B8
7	Cover Gasket	SS304+Graphite	SS304+Graphite	SS304+Graphite	SS304+Graphite	SS316+Graphite
8	Cover	A216 WCB	A217 WC6	A352 LCB	A351 CF8	A351 CF8M
9	Back Seat	A276 410	A217 WC6	A276 304	A276 F304	A276 F316
10	Seal	Graphite	Graphite	Graphite	Graphite	Graphite
11	Pin	Carbon Steel	Carbon Steel	Carbon Steel	Stainless Steel	Stainless Steel
12	Pin	A193 B7	A193 B16	A320 L7	A193 B8	A193 B8
13	Pin Nut	A194 2H	A194 4	A194 7	A194 8	A194 8
14	Seal Cover	A276 410	A276 410	A276 410	A276 F304	A276 F316
15	Seal Flange	A216 WCB	A217 WC6	A352 LCB	A182 F304	A351 CF8
16	Nozzle	Brass	Brass	Brass	Paslanmaz	Paslanmaz
18	Stem Seal	A536	A536	A536	A536	A536
19	Volan	Iron Casting	Iron Casting	Iron Casting	Iron Casting	Iron Casting
20	Volan Nut	Carbon Steel	Carbon Steel	Carbon Steel	Carbon Steel	Carbon Steel

# CGAV GATE VALVE



2"-8"



10"-16"

## CGAV CLASS 150 (RF)

DIA	DN	D	D1	D2	b	n-ød	L	f
2"	50	150	120,7	92,1	16	4-ø19	178	1.6
2 1/2"	65	180	139,7	104,8	17,5	4-ø19	190	1.6
3"	80	190	152,4	127	19,5	4-ø19	203	1.6
4"	100	230	190,5	157,2	24	8-ø19	229	1.6
5"	125	255	215,9	185,7	24	8-ø22	254	1.6
6"	150	280	241,3	215,9	25,5	8-ø22	267	1.6
8"	200	345	298,5	269,9	29	8-ø22	292	1.6
10"	250	405	362	323,8	30,5	12-ø25	330	1.6
12"	300	485	431,8	381	32	12-ø25	356	1.6
14"	350	535	476,3	412,8	35	12-ø29	381	1.6
16"	400	595	539,8	469,9	37	12-ø29	406	1.6

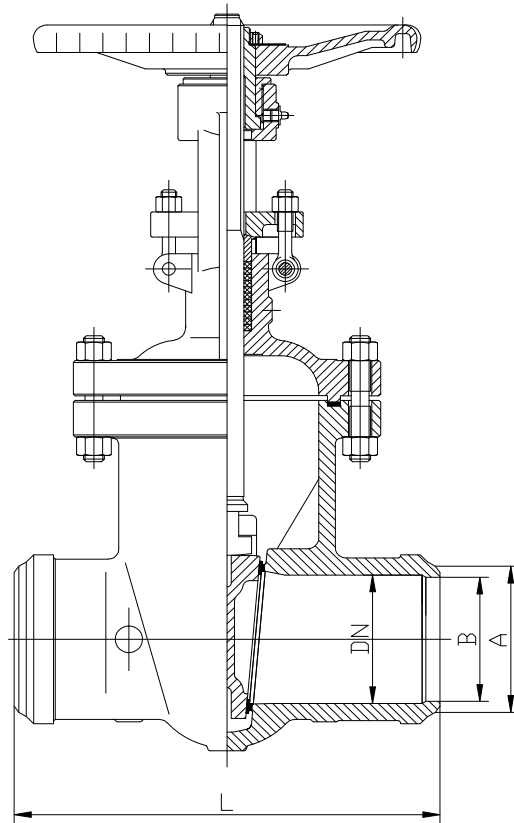
## CGAV CLASS 300 (RF)

DIA	DN	D	D1	D2	b	n-ød	L	f
2"	50	165	127	92	23	8-ø19	216	1.6
2 1/2"	65	190	149	105	26	8-ø22	241	1.6
3"	80	210	168,5	127	29	8-ø22	282	1.6
4"	100	255	200	157	32	8-ø22	305	1.6
5"	125	280	235	186	35,5	8-ø22	381	1.6
6"	150	320	270	216	37	12-ø22	403	1.6
8"	200	380	330	270	42	12-ø25	419	1.6
10"	250	445	387,5	324	48	16-ø29	457	1.6
12"	300	520	451	381	51,5	16-ø32	502	1.6
14"	350	585	514,5	413	54,5	20-ø32	762	1.6
16"	400	650	571,5	470	58	20-ø35	838	1.6

## CGAV CLASS 600 (RF)

DIA	DN	D	D1	D2	b	n-ød	L	f
2"	50	165	127	92,1	25,4	8-ø19	292	6.4
2 1/2"	65	190	149,2	104,8	28,6	8-ø22	330	6.4
3"	80	210	168,3	127	31,8	8-ø22	356	6.4
4"	100	275	215,9	157,2	38,1	8-ø25	432	6.4
5"	125	330	266,7	185,7	44,5	8-ø29	508	6.4
6"	150	355	292,1	215,9	47,7	12-ø29	559	6.4
8"	200	420	349,2	269,9	55,6	12-ø32	660	6.4
10"	250	510	431,8	323,8	63,5	16-ø35	787	6.4
12"	300	560	489	381	66,7	20-ø35	838	6.4
14"	350	605	527	412,8	69,9	20-ø38	889	6.4
16"	400	685	603,2	469,9	76,2	20-ø41	991	6.4

# CGAV GATE VALVE



CGAV CLASS 600 (BW)						
DIA	DN	A	B	SCH	L	
2 1/2"	65	75	62,5	40	330	
3"	80	91	78	40	356	
4"	100	117	102	40	432	
5"	125	144	128	40	508	
6"	150	172	154	40	559	
8"	200	223	203	40	660	
10"	250	278	254,5	40	787	
12"	300	329	303	40	838	

# CGAV GATE VALVE

Operation Temperature	CLASS 150					CLASS 300					CLASS 600				
	WCB	LCB	WC6	CF8	CF8M	WCB	LCB	WC6	CF8	CF8M	WCB	LCB	WC6	CF8	CF8M
-46 °C		18,4		19,0	19,0		48,0		49,6	49,6		96,0		99,3	99,3
-29 °C/30 °C	19,6	18,4	19,8	19,0	19,0	51,1	48,0	51,7	49,6	49,6	102,1	96,0	103,4	99,3	99,3
50 °C	19,2	18,2	19,5	18,3	18,4	50,1	47,5	51,7	47,8	48,1	100,2	94,9	103,4	95,6	96,2
100 °C	17,7	17,4	17,7	15,7	16,2	46,6	45,3	51,5	40,9	42,2	93,2	90,7	103,0	81,7	84,4
150 °C	15,8	15,8	15,8	14,2	14,8	45,1	43,9	49,7	37,0	38,5	90,2	87,9	99,5	74,0	77,0
200 °C	13,8	13,8	13,8	13,2	13,7	43,8	42,5	48,0	34,5	37,5	87,6	85,1	95,9	69,0	71,3
250 °C	12,1	12,1	12,1	12,1	12,1	41,9	40,8	46,3	32,5	33,4	83,9	81,6	92,7	65,0	66,8
300 °C	10,2	10,2	10,2	10,2	10,2	39,8	38,7	42,9	30,9	31,6	79,6	77,4	85,7	61,8	63,2
325 °C	9,3	9,3	9,3	9,3	9,3	38,7	37,6	41,4	30,2	30,9	77,4	75,2	82,6	60,4	61,8
350 °C	8,4	8,4	8,4	8,4	8,4	37,6	36,4	40,3	29,6	30,3	75,1	72,8	80,4	59,3	60,7
375 °C	7,4	7,4	7,4	7,4	7,4	36,4	35	38,9	29,0	29,9	72,7	69,9	77,6	58,1	59,8
400 °C	6,5	6,5	6,5	6,5	6,5	34,7	32,6	36,5	28,4	29,4	69,4	65,2	73,3	56,9	58,9
425 °C	5,5	5,5	5,5	5,5	5,5	28,8	27,3	35,2	28,0	29,1	57,5	54,6	70,0	56,0	58,3
450 °C	4,6	4,6	4,6	4,6	4,6	23,0	21,6	33,7	27,4	28,8	46,0	43,2	67,7	54,8	57,7
475 °C	3,7	3,7	3,7	3,7	3,7	17,4	15,7	31,7	26,9	28,7	34,9	31,3	63,4	53,9	57,3
500 °C	2,8	2,8	2,8	2,8	2,8	11,8	11,1	25,7	26,5	28,2	23,5	22,1	51,5	48,9	56,5
538 °C	1,4	1,4	1,4	1,4	1,4	5,9	5,9	14,9	24,4	25,2	11,8	11,8	29,8	47,1	50,0
550 °C			1,4	1,4	1,4			12,7	23,6	25,0			25,4	41,7	49,8
575 °C			1,4	1,4	1,4			8,8	20,8	24,0			17,6	33,8	47,9
600 °C			1,4	1,4	1,4			6,1	16,9	19,9			12,2	27,6	39,8

Operation Temperature	CLASS 900					CLASS 1500				
	WCB	LCB	WC6	CF8	CF8M	WCB	LCB	WC6	CF8	CF8M
-46 °C		144,1		148,9	148,9		240,1		248,2	248,2
-29 °C/30 °C	153,2	144,1	155,1	148,9	148,9	255,3	240,1	258,6	248,2	248,2
50 °C	150,4	142,4	155,1	143,5	144,3	250,6	237,3	258,6	239,1	240,6
100 °C	139,8	136,0	154,4	122,6	126,6	233,0	226,7	257,4	204,3	211,0
150 °C	131,4	131,8	149,2	111,0	115,5	225,4	219,7	248,7	185,0	192,5
200 °C	125,8	127,6	143,9	103,4	107,0	219,0	212,7	239,8	172,4	178,3
250 °C	119,5	122,3	139,0	97,5	100,1	209,7	203,9	231,8	162,4	166,9
300 °C	116,1	116,1	128,6	92,7	94,9	199,1	193,4	214,4	154,6	158,1
325 °C	112,7	112,7	124,0	90,7	92,7	193,6	187,9	206,6	151,1	154,4
350 °C	109,1	109,2	120,7	88,9	91,0	187,8	182,0	201,1	148,1	151,6
375 °C	104,2	104,9	116,5	87,1	89,6	181,8	174,9	194,1	145,2	149,4
400 °C	86,3	97,9	109,8	85,3	88,3	173,6	163,1	183,1	142,2	147,2
425 °C	69,0	81,9	105,1	84,0	87,4	143,8	136,5	175,1	140,0	145,7
450 °C	52,3	64,8	101,4	82,2	86,5	115,0	107,9	169,0	137,0	144,2
475 °C	35,3	47,0	95,1	80,8	86,0	87,2	78,3	158,2	134,7	143,4
500 °C	35,3	33,2	77,2	79,5	84,7	58,8	55,4	128,6	132,4	140,9
538 °C	17,7	17,7	44,7	73,3	75,2	29,5	29,5	74,5	122,1	125,5
550 °C			38,1	70,7	74,8			63,5	117,8	124,9
575 °C			26,4	62,5	71,8			44,0	104,2	119,7
600 °C			18,3	50,6	59,7			30,5	84,4	99,5

\* We kindly advise NOT TO USE in that temperatures.



HEAD OFFICE - MAIN FACTORY  
Atatürk Sanayi Bölgesi Hadımköy Mahallesi  
Mustafa İnan Caddesi No: 44 Arnavutköy - İSTANBUL  
Tel: +90 212 771 01 45 (pbx) | Fax: +90 212 771 47 27  
info@ayvaz.com | www.ayvaz.com



Cona  
Caserta / Italy  
Tel : +39 0823 187 3988  
rmolaro@ayvaz.com



Ayvaz Ukraine  
Kiev / Ukraine  
Tel : +380 44 390 57 57  
info@ayvaz.com.ua



Tricorr  
Warsaw / Poland  
Tel : +48-32-783-295-1  
tricorr@tricorr.eu



Ayvaz Germany  
Viernheim / Germany  
Tel : +49 62046014399  
germany@ayvaz.com



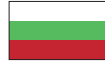
Ayvaz Serbia  
Belgrade / Serbia  
Tel : +381 61 658 70 52  
yakbijik@ayvaz.com



Ayvaz Azerbaijan  
Baku / Azerbaijan  
Tel : +99(455)579-84-32  
ahayatov@ayvaz.com



Ayvaz Kazakhstan LLP  
Almaty / Kazakhstan  
Tel : +7 (727) 327 97 57  
www.ayvaz.kz



Ayvaz N  
Isperih / Bulgaria  
Tel : +359 8431 27 32  
office@ayvaz-n.eu



Ayvaz Vietnam  
HCMC / Vietnam  
Tel : +84 89 8508345  
ggursoy@ayvaz.com



Ayvaz China  
Ningbo / China  
Tel : +86 152 5830 7361  
msahin@ayvaz.com



Ayvaz Egypt  
Cairo / Egypt  
Tel : +20 122 819 78 29  
andrew.eid@ayvaz.com



Ayvaz Gulf  
Dubai / U.A.E.  
Tel : +971 563550822  
+971 501306871  
mideast@ayvaz.com



Ayvaz Americas  
Rhode Island  
Tel : +1 401 737 8380  
americas@ayvaz.com