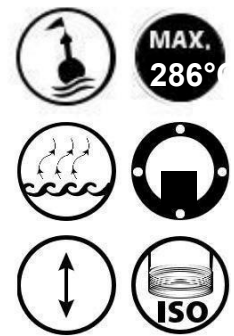


BK-33/SK (浮球式)

请扫描此二维码



设计

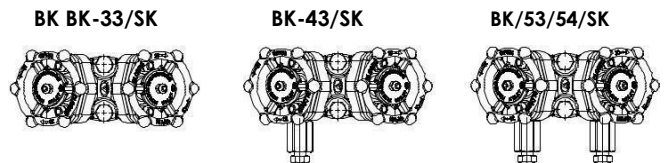
<b>产品特征</b> 阀体和阀盖 内部零件和浮球 热静力装置 方向盘 连接类型	不锈钢 AISI 304 不锈钢 AISI 304 不锈钢 AISI 304 碳素钢 螺纹/承插焊	<b>工作条件</b> 最大工作压力 最大工作温度 压差	32 bar 286°C 4,5/10/14 bar
---------------------------------------------------------	---------------------------------------------------------------	---------------------------------------	----------------------------------

工作

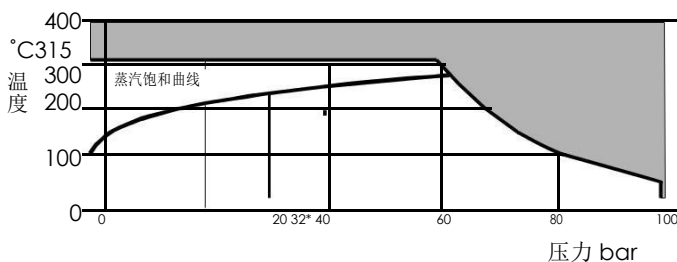
BK-33 管接件已被开发用于蒸汽管线中的蒸汽疏水阀。其在饱和温度下排放恒定，尤其适用于冷凝水量不固定的情况。除了操控液体排放的浮球外，空气排放也受到现有热静力液囊的控制。如果浮球失去其功能，热静力液囊将完成冷凝水排放的任务。

安装

BK-33 SK 浮球式蒸汽疏水阀可轻松安装于管接件上。通常，浮球式蒸汽疏水阀水平安装于蒸汽管线上。通过管接件的流体方向应按照箭头方向所示。



压力和温度限制

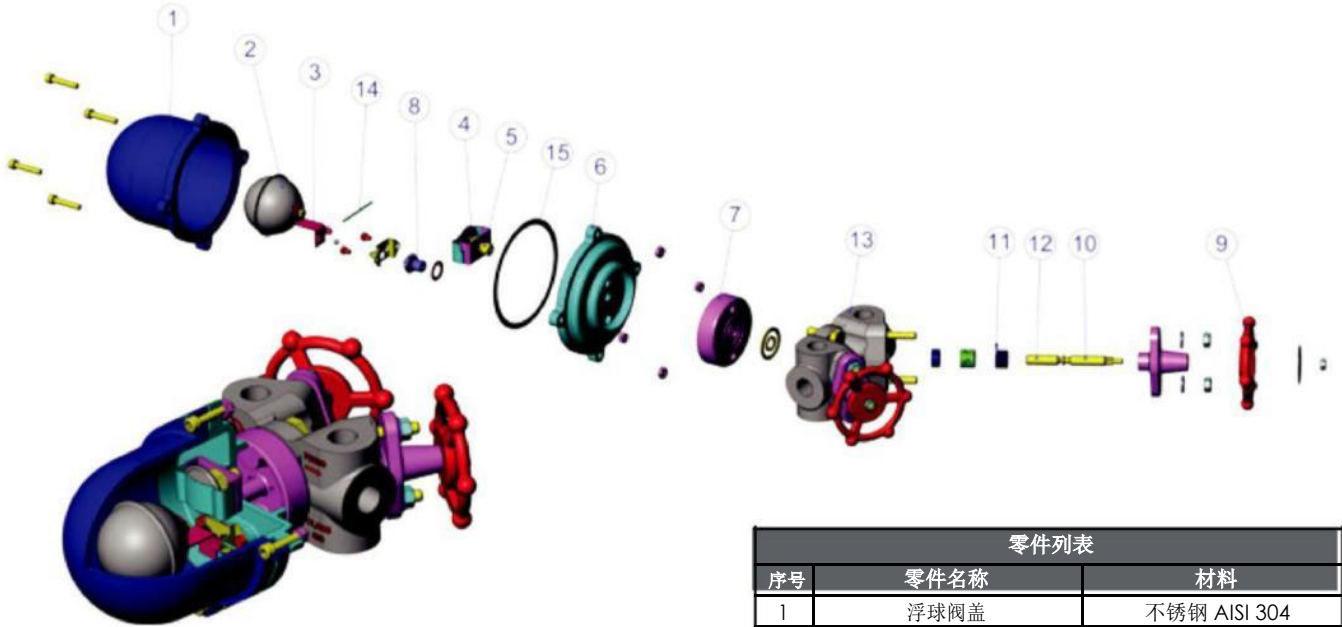


型号	定义	流向
BK-33 SK	带 2 个截止阀的管接件 + 热静力式蒸汽疏水阀 + 排放阀	从左到右
BK-43 SK	带 2 个截止阀的管接件 + 热动力式蒸汽疏水阀 + 排放阀 + 测试阀	从左到右
BK-53 SK	带 2 个截止阀的管接件 + 热动力式蒸汽疏水阀 + 排放阀 + 测试阀	从左到右
BK-54 SK	带 2 个截止阀的管接件 + 热动力式蒸汽疏水阀 + 排放阀 + 测试阀	从右到左

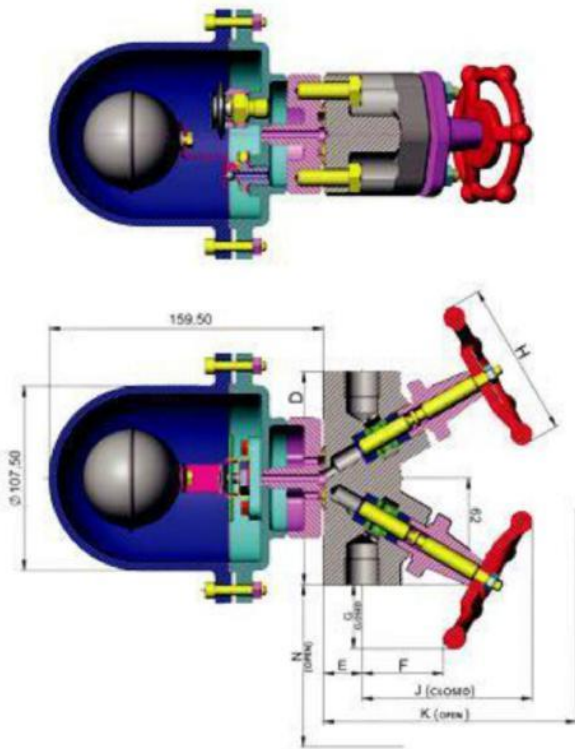
# 管接件

## BK-33/SK (浮球式)

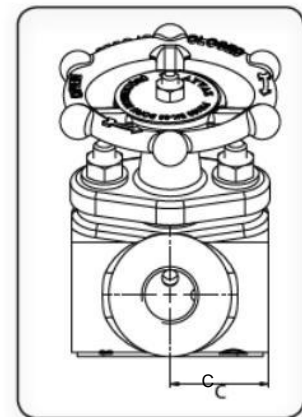
### 结构



### 尺寸



零件列表		
序号	零件名称	材料
1	浮球阀盖	不锈钢 AISI 304
2	浮球	不锈钢 AISI 304
3	浮球杠杆	不锈钢 AISI 304
4	热静力液囊	不锈钢 AISI 304
5	热静力装置底座	不锈钢 AISI 304
6	阀体-A	不锈钢 AISI 304
7	阀体-B	不锈钢 AISI 304
8	浮座	不锈钢 AISI 304
9	方向盘	碳素钢 C 22.8
10	汽笛-A	不锈钢 AISI 304
11	承座	碳素钢 St. 37.2
12	杆-B	不锈钢 AISI 304
13	阀体	不锈钢 AISI 304
14	浮杆	不锈钢 AISI 304
15	阀盖垫片	石墨



规格	BK-33 SK	BK-43 SK	BK-53 SK	BK-54 SK	螺纹连接									
					C (mm)	D (mm)	E (mm)	F (mm)	G (mm)	H (mm)	J (mm)	K (mm)	L (mm)	N (mm)
1/2"	703450214111	703450224111	703450234111	703450244111	36	125	25	50	35	90	99	115	22	50
3/4"	703450214112	703450224112	703450234112	703450244112	36	125	25	50	35	90	99	115	22	50

表中所有尺寸单位为“mm”。  
受制造过程中的技术变更和偏差影响，不作任何通知。