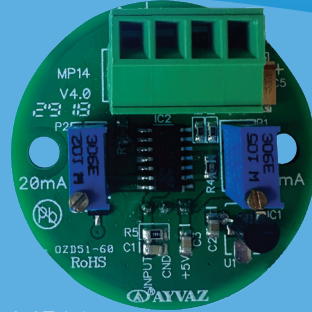




2W



MP14

2W & MP14

ELEKTRONİK KARTLAR

GENEL ÖZELLİKLER

EG11 seviye akım dönüştürücüsü, adından da anlaşılacağı üzere seviye bilgisini, (4-20 mA) akım sinyaline dönüştürür. EG11 ürünümüz, şamandıralı olarak tek başına veya MG33 ürünümüzün yanında oransal çubuk olarak kullanılabilir.

Dönüştürücü için iki farklı elektronik karttan biri tercih edilebilmektedir. Bu kartlardan biri üç kablolu (3-Wire) olan MP14, diğeri ise iki kablolu (2 Wire) loop bağlantılı 2W kartıdır. Elektronik kartlar, sıvı seviye ölçümüne uygun olarak üretilmiş 4-20 mA akım verici kartlardır.

EG11 ürünümüzde sezgi elemanı olarak şamandıra içine takılmış olan mıknatıs ve tüp içerisine yerleştirilen reed switchler kullanılmaktadır. Sıvı seviyesindeki değişim, şamandırayı tüp ekseninde doğrusal hareket ettirir. Bu hareket esnasında şamandıra içindeki mıknatıs yardımıyla reed switchler durum değiştirir.

Reed switchlerin durum değiştirmesiyle elde edilen seviye bilgisi (2W / MP14) elektronik karta iletilir. Elektronik kart (2W veya MP14), EG11 seviye ölçüm çubuğu üzerinden aldığı seviye bilgisini 4-20 mA akım sinyaline çevirerek otomasyon cihazları için uygun şekle dönüştürür. Böylece seviye bilgisi, akım sinyaline lineer olarak dönüştürülmüş olmaktadır. 2W elektronik kartı, PLC sisteminden gelen 2 kablolu (2- Wire) bağlantı yapılarak kullanılır. Bu iki kablo ile 2W elektronik kartı hem besleme enerjisini alır hem de seviyeyle lineer değişen akım (4-20 mA) çıkışı verir.

Bağlantıyı sayfa 2'de görebilirsiniz. Üzerindeki buton vasıtası ile seviye ölçümü için alt ve üst seviye noktaları belirlenebilir.

MP14 elektronik kartı ise 3 kablolu (3- Wire) bağlantı yapılarak kullanılır. Kart üzerinde 4 giriş bulunmakta olup (I-) ve (GND) kısa devredir. Bağlantıyı sayfa 2'de görebilirsiniz. Alt ve üst seviye (sıfırlama) ayarları üzerinde olan trimmer dirençleri ile yapılabilmektedir.

(2W / MP14) Elektronik Kart Özellikleri

Besleme Gerilimi: 12 ... 30 VDC

Analog Çıkış: 4-20 mA

Maks. Çevre Sıcaklığı: 70 °C (158 °F)

Kablo Kesiti: 0,5 mm² (AWG 20) ... 2,5 mm² (AWG 12) (Esnek silikon kablo tavsiye edilir)

Klemens Türü: Vidalı Soket Tipi Terminal

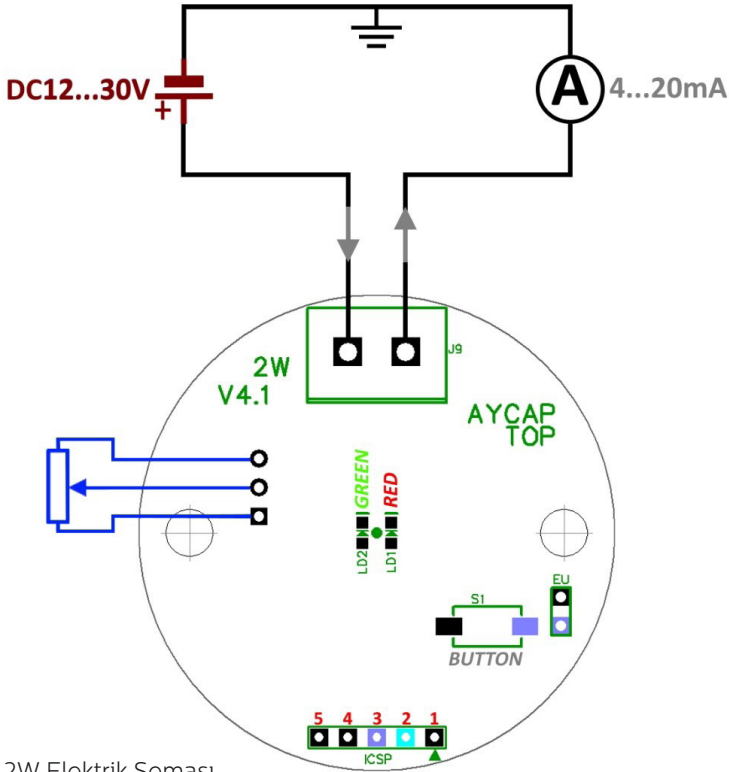
MP14 Akım Verici Kart: 3 Wire (3 Kablolu) Loop Bağlantı

2W Akım Verici Kart: 2 Wire (2 Kablolu) Loop Bağlantı

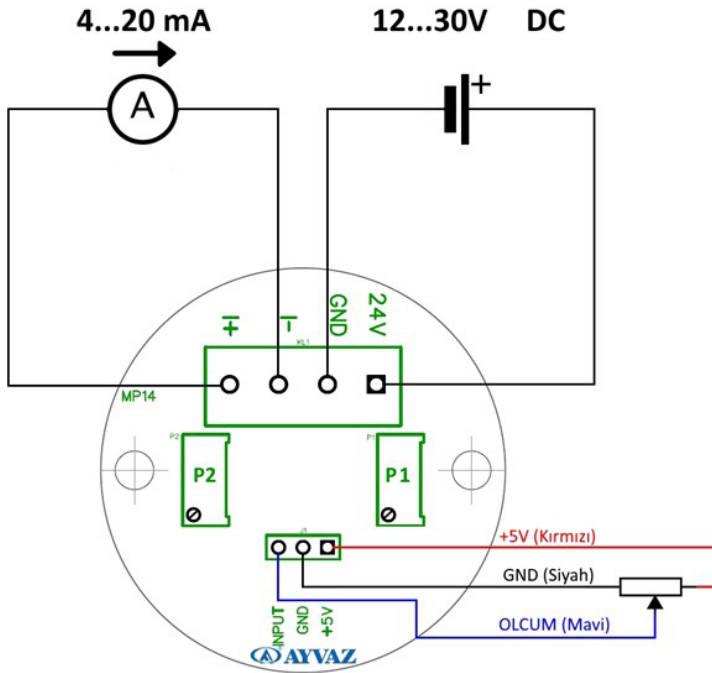
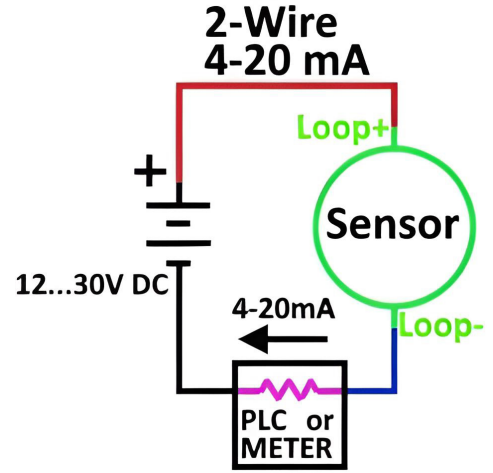
Avantajlar

- Alt ve üst noktayı kolay kalibre edebilme
- Oransal çubuk üzerinde istenilen noktayı alt, üst nokta yapabileme (yalnızca 2W kart için)
- PLC sistemlerine uygun
- Kablo avantajı (2W için)
- Uzun ömür
- Basit montaj uygulaması ve kullanım kolaylığı

2W & MP14 ELEKTRONİK KARTLAR



2W Elektrik Şeması



MP14 Elektrik Şeması

