

## TGV-10 Tam Geçişli Küresel Vana

Min. basınç kaybı: Vanalar açma – kapama ve akış kontrolü sağlayan önemli kontrol elemanlarıdır. Yapıları ve akışları geçiş şekli nedeni ile küresel vanalar en az basınç kaybına sahiptirler. Özellikle AYVAZ TGV 10 ile aynı çaptaki boruda oluşan basınç kaybına eşdeğer bir basınç kaybı sağlanır.

- Kolay Bakım: Basit gövde ve iç aksam nedeniyle bakımı kolay.
- Aktüatör montajı için en uygun flanş : ISO 5211.
- Conta, EPDM O-ring.

### Uygulama Alanları

- Sıcak ve soğuk su dağıtım hatları
- Asidik ve alkali olmayan sıvı boru hatları
- Yanıcı olmayan sıvı boru hatları
- Gemi Tersanelerinde
- Kağıt Fabrikalarında



| Açık/Kapalı Tork Değeri (Nm) |    |    |    |    |    |    |    |    |     |     |     |     |
|------------------------------|----|----|----|----|----|----|----|----|-----|-----|-----|-----|
| DN                           | 15 | 20 | 25 | 32 | 40 | 50 | 65 | 80 | 100 | 125 | 150 | 200 |
| Tam Geçişli                  | 5  | 7  | 11 | 14 | 17 | 25 | 45 | 80 | 120 | 210 | 400 | 770 |

\*Tork değeri sıvının tipi, sıcaklığı , basıncı ve sıvının temizlik derecesine göre değişebilir.

### Ürün Özellikleri

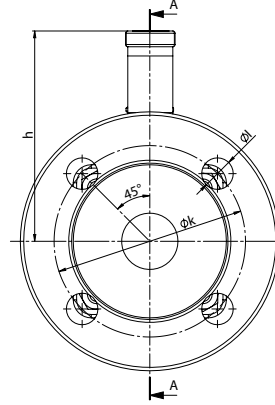
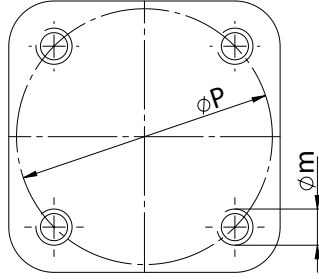
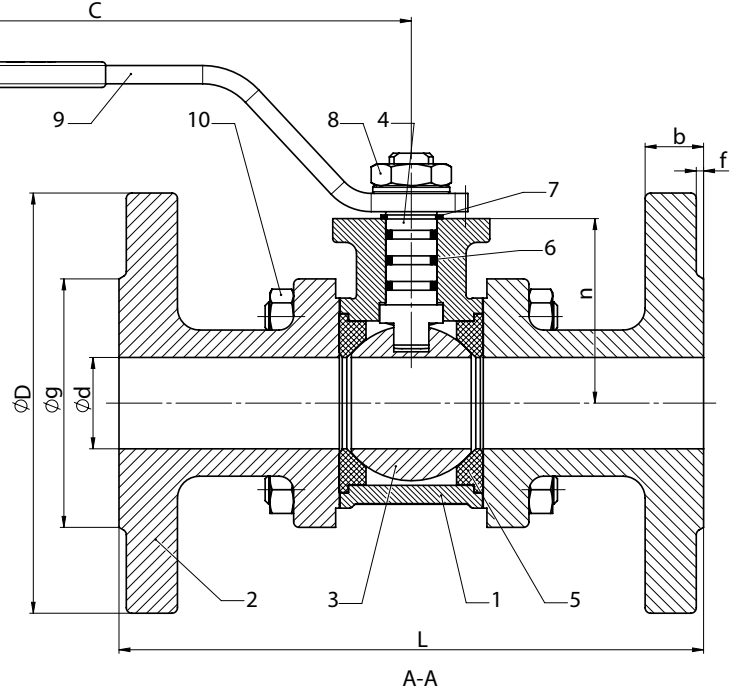
|                          |                           |
|--------------------------|---------------------------|
| Gövde ve Kapak Malzemesi | : GG-25 Pik Döküm         |
| Küre Malzemesi           | : AISI304 Paslanmaz Çelik |
| Flanş Malzemesi          | : AISI304 Paslanmaz Çelik |
| Küre Siti                | : R-PTFE (15%)            |
| Conta (DN65 ve üzeri)    | : PTFE                    |
| Bağlantı Tipi            | : Flanşlı                 |
| Nominal Basınç (PN)      | : 16 bar                  |
| Max.Çalışma Sıcaklığı    | : -10/+120 °C             |

### Çalışma Koşulları

- Ürün çalışma sıcaklık aralığı (-10/+120 °C) ve 16 bar sabit nominal basınçta kullanılabilir.
- Ürün 120 °C üzerinde ve buhar uygulamaları için önerilmemektedir.

# TGV-10

| NO. | PARÇA ADI   | MALZEME                 |
|-----|-------------|-------------------------|
| 1   | Gövde       | GG-25 Pik Döküm         |
| 2   | Flanş       | GG-25 Pik Döküm         |
| 3   | Küre        | AISI304 Paslanmaz Çelik |
| 4   | Mil         | AISI304 Paslanmaz Çelik |
| 5   | Küre Siti   | PTFE                    |
| 6   | Mil Contası | EPDM O-Ring             |
| 7   | Disk Yayı   | 50 Cr V4                |
| 8   | Somun       | 5.6                     |
| 9   | Kol         | St 42 Karbon Çelik      |
| 10  | Cıvata      | 5.6                     |



| TGV-10 ÖLÇÜLER |         |         |        |         |         |        |        |        |        |        |
|----------------|---------|---------|--------|---------|---------|--------|--------|--------|--------|--------|
| DN             | ØD (mm) | Øg (mm) | b (mm) | Øk (mm) | Øl (mm) | n (mm) | f (mm) | L (mm) | h (mm) | c (mm) |
| 15             | 95      | 45      | 16     | 65      | 14      | 4      | 2      | 130    | 82,5   | 166    |
| 20             | 105     | 58      | 16     | 75      | 14      | 4      | 2      | 150    | 88,5   | 166    |
| 25             | 115     | 68      | 16     | 85      | 14      | 4      | 2      | 160    | 93,5   | 166    |
| 32             | 140     | 78      | 20     | 100     | 18      | 4      | 2      | 180    | 98     | 230    |
| 40             | 150     | 88      | 20     | 110     | 18      | 4      | 3      | 200    | 110    | 230    |
| 50             | 165     | 102     | 20     | 125     | 18      | 4      | 3      | 230    | 117    | 230    |
| 65             | 185     | 122     | 20     | 145     | 18      | 4      | 3      | 290    | 139    | 400    |
| 80             | 200     | 138     | 22     | 160     | 18      | 8      | 3      | 310    | 154    | 400    |
| 100            | 220     | 158     | 24     | 180     | 18      | 8      | 3      | 350    | 171    | 400    |
| 125            | 250     | 188     | 27     | 210     | 18      | 8      | 3      | 400    | 211    | 702    |
| 150            | 285     | 212     | 27     | 240     | 22      | 8      | 3      | 350    | 228    | 702    |
| 200            | 340     | 268     | 31     | 295     | 22      | 12     | 3      | 400    | 287    | 774    |

| AKTÜATÖR BAĞLANTI ÖLÇÜLERİ |          |                         |     |      |
|----------------------------|----------|-------------------------|-----|------|
| DN                         | ISO 5211 | Flanş Bağlantı Ölçüleri |     |      |
|                            |          | ØP                      | Øm  | Adet |
| 15                         | F04      | 42                      | M5  | 4    |
| 20                         | F04      | 42                      | M5  | 4    |
| 25                         | F04      | 42                      | M5  | 4    |
| 32                         | F05      | 50                      | M6  | 4    |
| 40                         | F05      | 50                      | M6  | 4    |
| 50                         | F07      | 70                      | M8  | 4    |
| 65                         | F07      | 70                      | M8  | 4    |
| 80                         | F10      | 102                     | M10 | 4    |
| 100                        | F10      | 102                     | M10 | 4    |
| 125                        | F10      | 102                     | M10 | 4    |
| 150                        | F12      | 125                     | M12 | 4    |
| 200                        | F12      | 125                     | M12 | 4    |

**AYVAZ**

HACI AYVAZ ENDÜSTRİYEL MAMULLER SANAYİ VE TİC. A.Ş.

Atatürk Sanayi Bölgesi Hadımköy Mahallesi Mustafa İnan Caddesi  
No: 44, 34555 Arnavutköy - İSTANBUL  
Tel: +90 (212) 771 01 45 (pbx) - Fax: +90 212 771 47 27  
E-mail: info@ayvaz.com

DISTRIBUTÖR