

KT-13 Buhar Dağıtım ve Kondens Toplama İstasyonu

Özellikler

Piston tipli stop vanalı dövme karbon çelik kondens toplayıcı KT-13, buhar dağıtımı ve yoğuřma suyu toplama görevi için kullanılır. KT-13 kondens toplayıcılar, montaj şekillerine baęlı olarak, buhar dağıtım görevi ya da kondens toplama görevi için kullanılabilirler.

Montaj

KT-13 Buhar Dağıtım ve Kondens Toplama İstasyonları, dikey kurulum için tasarlanmıştır. Kurulum sonrasında, yayılan ısı kayıplarını en aza indirmek ve personeli yanık risklerine karşı korumak için kondens toplayıcıya yalıtım yapılması önerilmektedir.

Buhar Dağıtımı

Tavsiye edilen kurulum şekli, kondens toplayıcının üstüne buhar giriş bağlantısı ile kurmaktır. En alta bir kondenstop seti konmalıdır. Bu kondenstop setine yapılacak olan tahliye en iyi şekilde kondens hattına geri dönmelidir. Atmosfere tahliye edilecekse, bir difüzörün kurulmasını öneriyoruz.

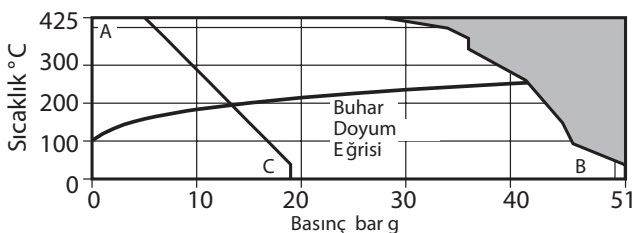
Kondens Toplama

Önerilen kurulum şekli, kondens çıkışının üste kurulduğu şekildedir. Kondens toplayıcının altına blöf için bir stop vana yerleştirilmelidir. Yine bir difüzör kurulmasını öneriyoruz.

Çalışma

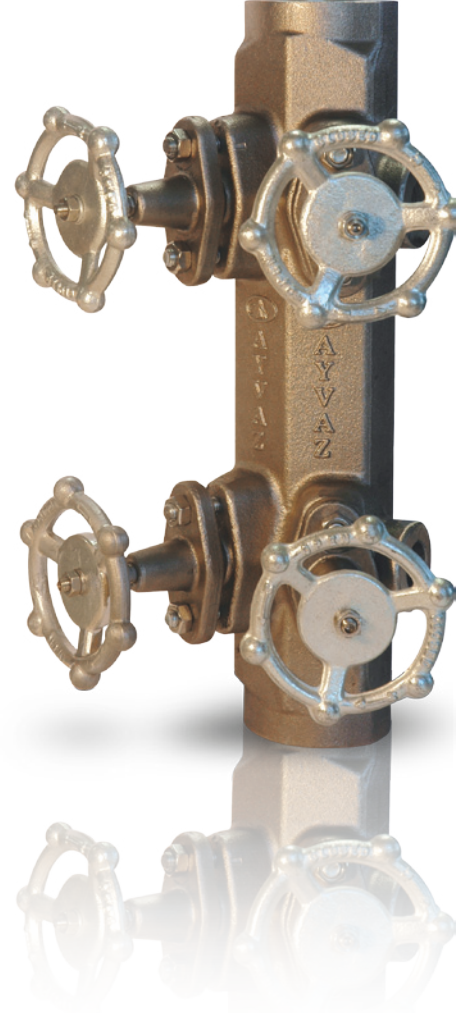
Çalışma esnasında piston valfleri ya tamamen açık ya da tamamen kapalı olmalıdır. Piston valfler, akış ayarı için tasarlanmamıştır. Piston valfin geniş sızdırmazlık alanı sayesinde, sızdırmazlığı sağlamak için ayrıca bir vana kullanmaya gerek yoktur.

Basınç /Sıcaklık limitleri



Ürün bu bölgede kullanılmamalıdır.

* PMO Doymuş buhar için önerilen maksimum çalışma basıncı.

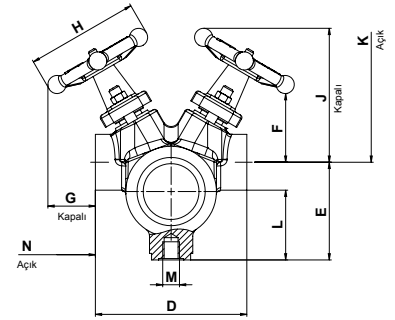
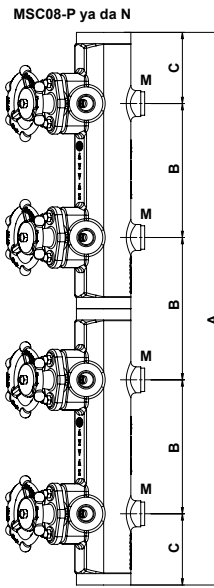
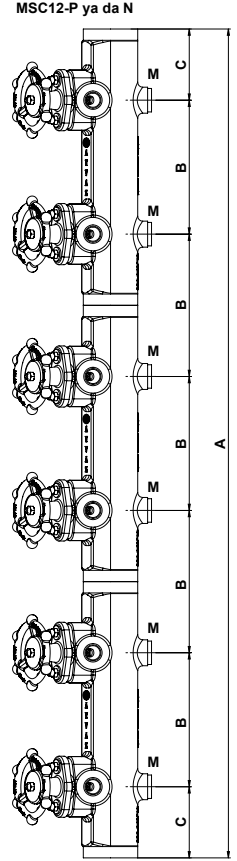
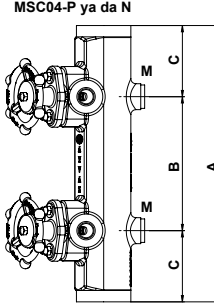
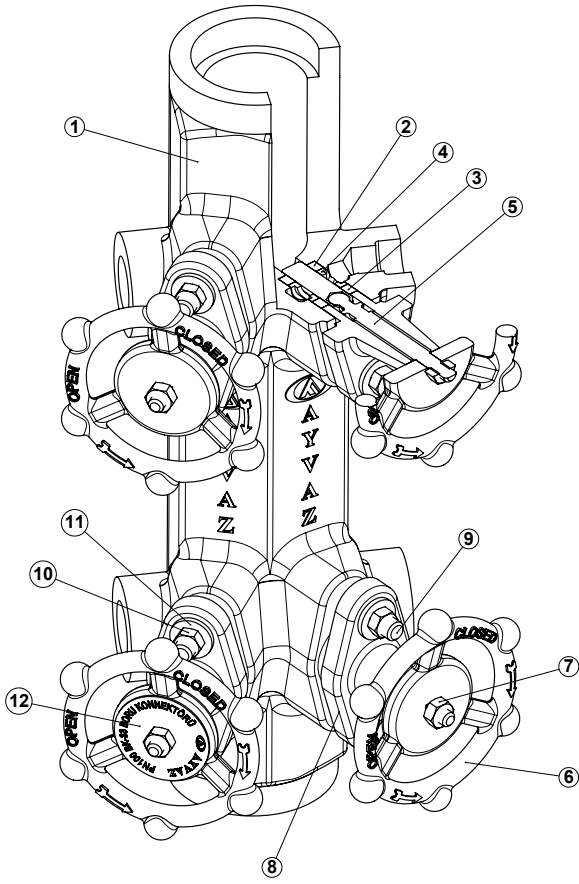


ÇALIřMA ŐARTLARI	
Maks. Basınç	51 bar
Maks. Sıcaklık	425 °C
Maks. Çalışma Basıncı	41.5 bar
Maks. Çalışma Sıcaklığı	425 °C (28 bar)
Kv Deęeri	1.8 m3/saat

BAęLANTI ŐEKLİ	
Diřli	NPT acc. to ANSI B1 20.1 BSP acc. to BS 21
Soketli	ANSI B 16.11
Flanřlı	DIN 2635 – ANSI 150 ya da 300 lb.

ÇAPLAR	
mm	inç
15 - 20	½" - ¾"

KT-13 Buhar Dağıtım ve Kondens Toplama İstasyonu



YEDEK PARÇALAR

1	Gövde	Karbon Çelik ASTM A105
2	Alt conta	Grafit ve paslanmaz çelik
3	Üst conta	Grafit ve paslanmaz çelik
4	Burç	Paslanmaz çelik AISI 304
5	Piston	Paslanmaz çelik AISI 304
6	El volanı	Karbon çelik
7	Somun	Paslanmaz çelik
8	Oval kapak	Karbon çelik ASTM A105
9	Saplama	Paslanmaz çelik
10	Somun	Paslanmaz çelik
11	Conta	Paslanmaz çelik
12	Etiket	Paslanmaz çelik

Ölçüler / ağırlıklar (yaklaşık) mm ve kg cinsinden

Tip	A	B	C	D	E	F	G	H	J	K	L	M	N	Ağırlık
TK-13 04	330	160	85	110	71	60	45	96	110	130	51	M12	55	10
TK-13 08	650	160	85	110	71	60	45	96	110	130	51	M12	55	20
TK-13 12	970	160	85	110	71	60	45	96	110	130	51	M12	55	30



HACI AYVAZ ENDÜSTRİYEL MAMULLER SANAYİ VE TİC. A.Ş.

Atatürk Sanayi Bölgesi İstasyon Mah. Mustafa İnan Cad. No: 36
34860 Hadımköy - İstanbul / Türkiye
Tel: +90 (212) 771 01 45 (pbx) - Fax: +90 (212) 771 37 34 - 771 25 60
E-mail: info@ayvaz.com

DİSTRİBÜTÖR