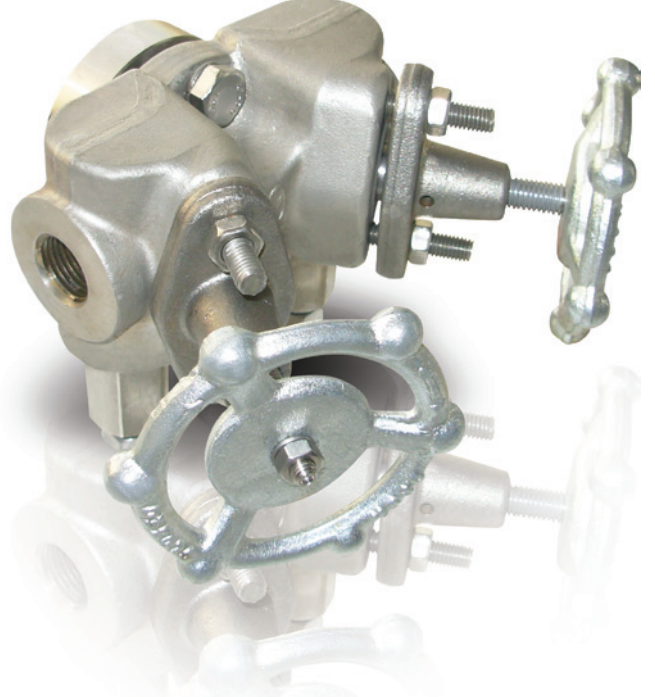


## BK-33 TK Kondenstop İstasyonu

### Özellikler

BK-33 Kondenstop İstasyonu, BK-33 TD (termodinamik), BK-33 TK (termostatik), BK-33 SK (şamandıralı) ve BK-33 BM (bi-metalik) kondensstoplarla kullanılmak üzere geliştirilmiştir. BK-33 Kondenstop İstasyonunun akış yönünde bağlantıya kesen iki stop vanası vardır. Stop vanalar piston tipidir. Boru konektörünün, boru tesisatının boşaltımı, kondensstop testi için opsiyonel test tahliye valfleri mevcuttur.

BK-33 TK Termostatik Buhar Tutucu, korozyon dayanımı yüksek termostatik eleman ile buhar doyma eğrisi sabit bir farkla takip edilerek, buhar hattında kondens ve yoğuşmayan gazların tahliyesi sağlanır. Koç darbesinden etkilenmeyen BK-33 TK'nın korozyon dayanımı oldukça yüksektir. Standart üretimlerde S tipi kapsül kullanılmaktadır. Kondens tahliyesini sürekli olarak gerçekleştiren bir kondensstopdur. BK-33 TK, bakımsız tip bir kondensstopdur. Kondensstop arıza yaptığında ve değişmesi gerektiğinde, boru konektöründen iki vida vasıtasıyla sökülerek, yerine yenisi takılır.



### Mevcut Modeller

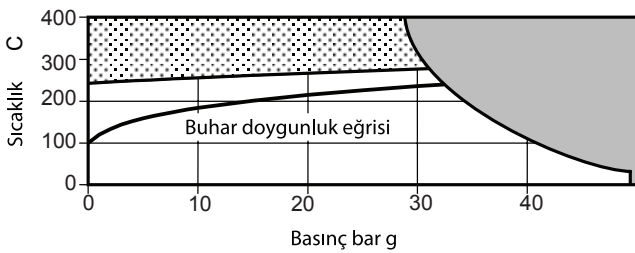
Tip	Tanım	Akış Yönü
BK-33 TK	2 adet stop valfli kondensstop istasyonu + Termostatik kondensstop	Soldan sağa
BK-43 TK	2 adet stop valfli kondensstop istasyonu + Termostatik kondensstop+ Tahliye valfi	Soldan sağa
BK-53 TK	2 adet stop valfli kondensstop istasyonu + Termostatik kondensstop+ Tahliye valfi+Test valfi	Soldan sağa
BK-54 TK	2 adet stop valfli kondensstop istasyonu + Termostatik kondensstop+ Tahliye valfi+Test valfi	Sağdan sola

ÇALIŞMA ŞARTLARI	
Maks. Basınç	50 bar
Maks. Sıcaklık	400 °C
Maks. Çalışma Basıncı	32 bar
Maks. Çalışma Sıcaklığı	286 °C
Maks. Fark Basıncı	22 bar

BAĞLANTI ŞEKLİ	
Dişli	NPT acc. to ANSI B1 20.1 BSP acc. to BS 21
Soketli	ANSI B 16.11

ÇAPLAR	
mm	inç
15 - 20	½" - ¾"

### Basınç /Sıcaklık limitleri



### Uygulamalar

- Takip hatları
- Kurutma üniteleri
- Presleme üniteleri
- Buhar ceketli borular
- Ütüler

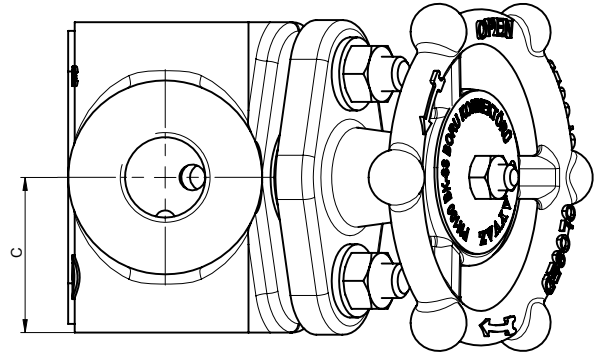
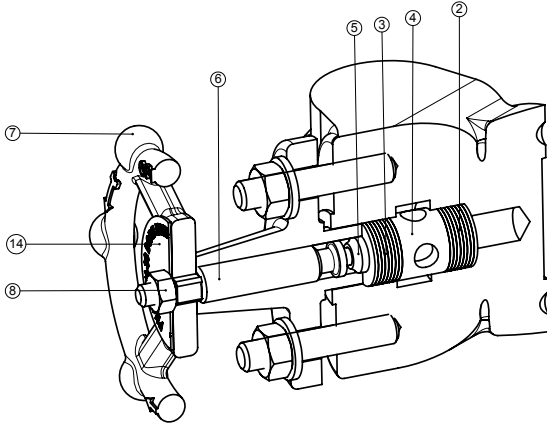
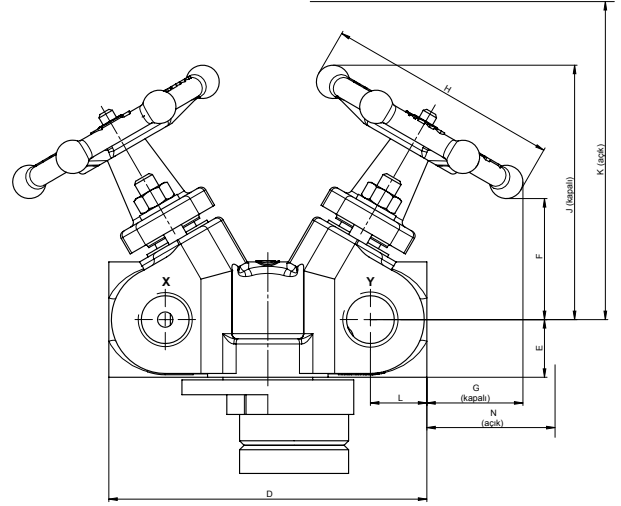
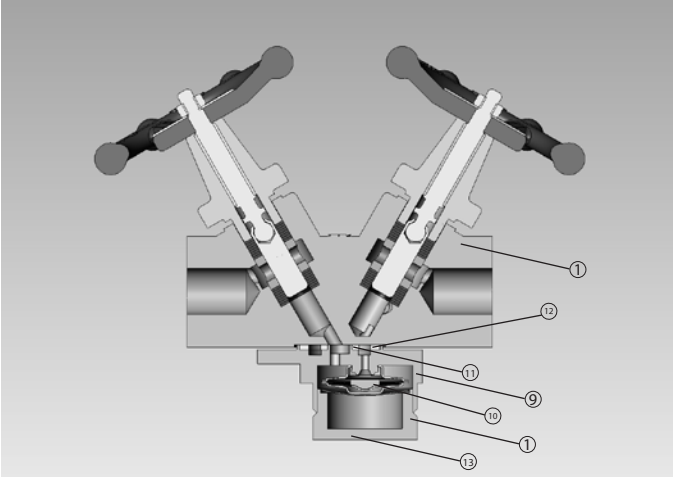
### Montaj

BK-33 TK Termostatik Tip Kondensstopun, boru konektörüne montajı kolayca yapılabilir. Termostatik Kondensstopun, boru hattında paralel ve dikey olarak montajı yapılabilir. Boru konektöründe akış ok yönünde olmalıdır.

# BK-33 TK Kondenstop İstasyonu

## Ebatlar/ağırlıklar (yaklaşık) mm ve kg olarak

C	D	E	F	G	H	J	K	L	N	Ağırlık
36	125	25	50	35	90	99	115	22	50	3,15



No.	Parça	Materyal
1	Gövde	Paslanmaz çelik AISI 304L
2	Alt conta	Grafit ve paslanmaz çelik
3	Üst conta	Grafit ve paslanmaz çelik
4	Burç	Paslanmaz Çelik
5	Piston	Paslanmaz çelik
6	Vidalı Mil	Paslanmaz Çelik
7	El volanı	Karbon çelik
8	Somun	Paslanmaz çelik
9	TK Gövde	Paslanmaz çelik AISI 304
10	Kapsül	Paslanmaz Çelik
11	Sızdırmazlık halkası	Grafit ve paslanmaz çelik
12	Sızdırmazlık halkası	Grafit ve paslanmaz çelik
13	TK Kapak	Paslanmaz Çelik
14	Etiket	Paslanmaz Çelik



HACI AYVAZ ENDÜSTRİYEL MAMULLER SANAYİ VE TİC. A.Ş.

Atatürk Sanayi Bölgesi İstasyon Mah. Mustafa İnan Cad. No: 36  
34860 Hadımköy - İstanbul / Türkiye  
Tel: +90 (212) 771 01 45 (pbx) - Fax: +90 (212) 771 37 34 - 771 25 60  
E-mail: info@ayvaz.com

DİSTRİBÜTÖR