

BK-33 TD Kondenstop İstasyonu

Özellikler

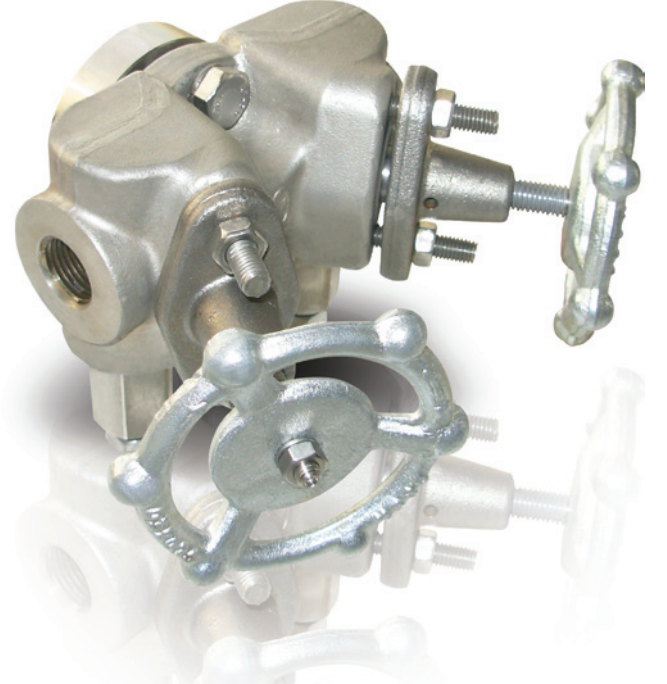
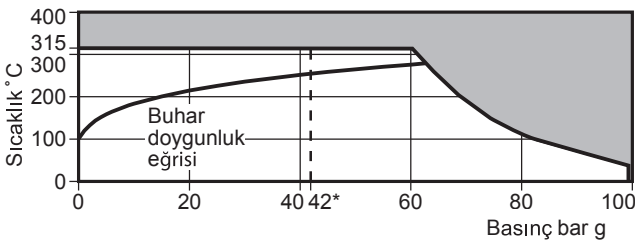
BK-33 Kondenstop İstasyonu, BK-33 TD (termodinamik), BK-33 TK (termostatik), BK-33 SK (şamandıralı) ve BK-33 BM (bi-metalik) kondensstoplarla kullanılmak üzere geliştirilmiştir. BK-33 Kondenstop İstasyonunun akış yönünde bağlantıya kesen iki stop vanası vardır. Stop vanalar piston tipidir. Boru konektörünün, boru tesisatının boşaltımı, kondensstop testi için opsiyonel test tahliye valfleri mevcuttur.

BK-33 TD Termodinamik Buhar Tutucu, bakımı kolay yapılabilir bir ürün olup, iç aksamı sertleştirilmiş paslanmaz çelikten ve değiştirilmiş yatak ile üretilmiştir. Çalışma şartlarında karşı basınç ön basıncın %80'ini geçmemelidir. BK-33 TD kondens yüküne bağlı olarak kesik kesik tahliye yapabilir. 42 bar'a kadar olan buhar basınçları için tasarlanmıştır ve kondensin hızlı boşaltımını sağlar. BK-33 TD boru hattında herhangi bir armatür sökmeye gerek kalmadan, kolayca sökülüp, bakımı yapılabilir. Böylece kondensstopun bakım süresi kısaltılarak, sistemin durma süresi minimuma düşürülür.

Mevcut Modeller

Tip	Tanım	Akış Yönü
BK-33 TD	2 adet stop valfli kondensstop istasyonu + Termodinamik kondensstop	Soldan sağa
BK-43 TD	2 adet stop valfli kondensstop istasyonu + Termodinamik kondensstop+ Tahliye valfi	Soldan sağa
BK-53 TD	2 adet stop valfli kondensstop istasyonu + Termodinamik kondensstop+ Tahliye valfi+Test valfi	Soldan sağa
BK-54 TD	2 adet stop valfli kondensstop istasyonu + Termodinamik kondensstop+ Tahliye valfi+Test valfi	Sağdan sola

Basınç /Sıcaklık limitleri



ÇALIŞMA ŞARTLARI	
Maks. Basınç	99.3 bar
Maks. Sıcaklık	315 °C
Maks. Çalışma Basıncı	42 bar
Maks. Çalışma Sıcaklığı	315 °C

BAĞLANTI ŞEKLİ		ÇAPLAR	
Dişli	NPT acc. to ANSI B1 20.1 BSP acc. to BS 21	mm	inç
Soketli	ANSI B 16.11	15 - 20	½" - ¾"

Uygulamalar

- Kurutma üniteleri
- Presleme üniteleri
- Buhar ceketleri
- Ütüler

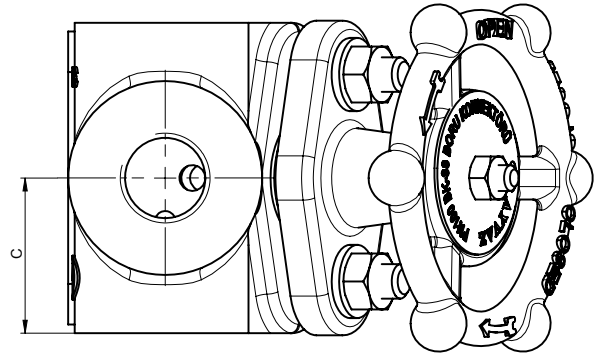
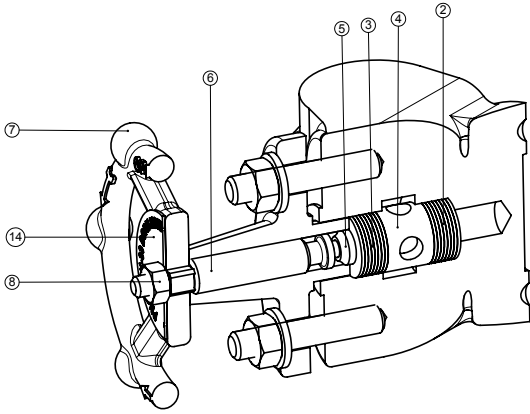
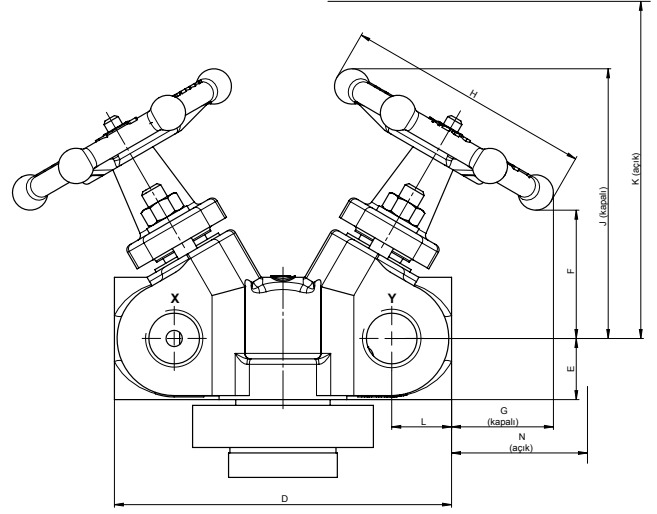
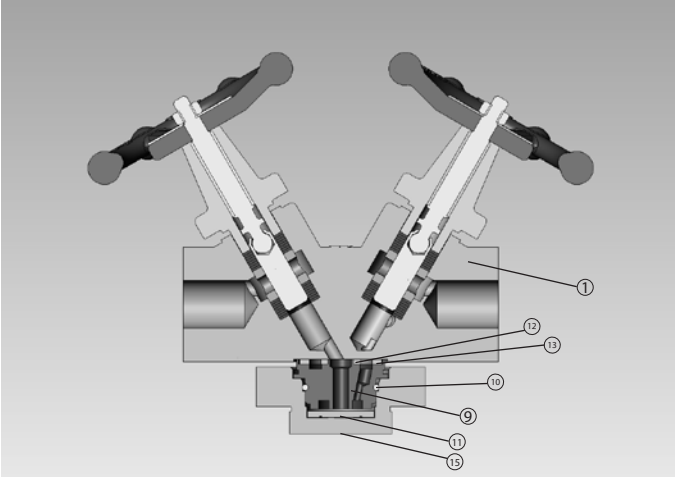
Montaj

BK-33 TD Termodinamik Tip Kondensstopun, boru konektörüne montajı kolayca yapılabilir. İdeal olarak, kondensstop yatay boru tesisatı üzerine monte edilmelidir. Boru konektöründe akış ok yönünde olmalıdır. Kondensstopa ait bağlantı yüzeyi yatay düzlemde olmalıdır.

BK-33 TD Kondenstop İstasyonu

Ebatlar/ağırlıklar (yaklaşık) mm ve kg olarak

C	D	E	F	G	H	J	K	L	N	Ağırlık
36	125	25	50	35	90	99	115	22	50	3,25



No.	Parça	Materyal
1	Gövde	Paslanmaz çelik AISI 304L
2	Alt conta	Grafit ve paslanmaz çelik
3	Üst conta	Grafit ve paslanmaz çelik
4	Burç	Paslanmaz Çelik
5	Piston	Paslanmaz çelik
6	Vidalı Mil	Paslanmaz Çelik
7	El volanı	Karbon çelik
8	Somun	Paslanmaz çelik
9	Sit	Paslanmaz çelik AISI 420
10	O ring	Silikon
11	Disk	Paslanmaz Çelik AISI 420
12	Sızdırmazlık halkası	Grafit ve paslanmaz çelik
13	Sızdırmazlık halkası	Grafit ve paslanmaz çelik
14	Etiket	Paslanmaz Çelik
15	TD Gövde	Paslanmaz çelik AISI 304



HACI AYVAZ ENDÜSTRİYEL MAMULLER SANAYİ VE TİC. A.Ş.

Atatürk Sanayi Bölgesi İstasyon Mah. Mustafa İnan Cad. No: 36
34860 Hadımköy - İstanbul / Türkiye
Tel: +90 (212) 771 01 45 (pbx) - Fax: +90 (212) 771 37 34 - 771 25 60
E-mail: info@ayvaz.com

DİSTRİBÜTÖR