

BK-33 SK Kondenstop İstasyonu

Özellikler

BK-33 Kondenstop İstasyonu, BK-33 TD (termodinamik), BK-33 TK (termostatik), BK-33 SK (şamandıralı) ve BK-33 BM (bi-metalik) kondensstoplarla kullanılmak üzere geliştirilmiştir. BK-33 Kondenstop İstasyonunun akış yönünde bağlantıya kesen iki stop vanası vardır. Stop vanalar piston tipidir. Boru konektörünün, boru tesisatının boşaltımı, kondensstop testi için opsiyonel test tahliye valfleri mevcuttur.

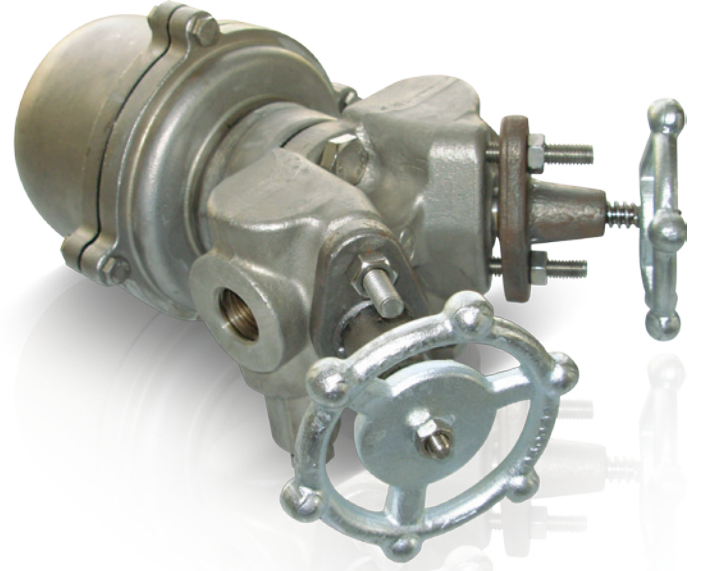
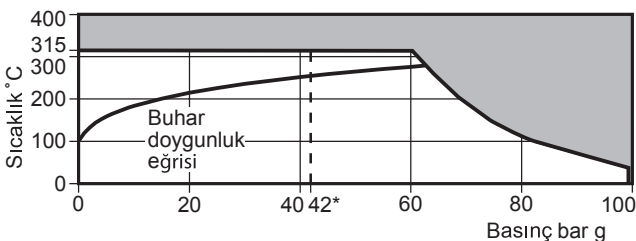
BK-33 SK Şamandıralı Buhar Tutucu, özellikle kondens miktarı ile değişen sürekli tahliye buhar doyma sıcaklığında gerçekleştirir. Ani ve geniş basınç değişimlerinden etkilenmez. Daha çok, kondens tahliyesinin hızlı olması istenen, kondens birikiminin boru hattında olmasının sakıncalı olduğu sistemler için tercih edilir. Otomatik sıcaklık kontrollü sistemler için ideal kondensstopdur.

Tahliye görevini yerine getiren şamandıranın yanı sıra, hava tahliyesi de gövde içinde mevcut termostatik kapsül tarafından gerçekleştirilir. Böylece boru hattında, hava birikintileri ile oluşan koç darbeleri önlenmiş olur. Aynı zamanda şamandıranın herhangi bir nedenle fonksiyonunu kaybetmesi durumunda termostatik kapsül devreye girerek kondens tahliyesine devam eder ve sistemde tıkanıklığı önler.

Mevcut Modeller

Tip	Tanım	Akış Yönü
BK-33 SK	2 adet stop valfli kondensstop istasyonu + Şamandıralı kondensstop	Soldan sağa
BK-43 SK	2 adet stop valfli kondensstop istasyonu + Şamandıralı kondensstop + Tahliye valfi	Soldan sağa
BK-53 SK	2 adet stop valfli kondensstop istasyonu + Şamandıralı kondensstop + Tahliye valfi+Test valfi	Soldan sağa
BK-54 SK	2 adet stop valfli kondensstop istasyonu + Şamandıralı kondensstop + Tahliye valfi+Test valfi	Sağdan sola

Basınç /Sıcaklık limitleri



ÇALIŞMA ŞARTLARI	
Maks. Basınç	40 bar
Maks. Sıcaklık	400 °C
Maks. Çalışma Basıncı	32 bar
Maks. Çalışma Sıcaklığı	400 °C

BAĞLANTI ŞEKLİ		ÇAPLAR	
Dişli	NPT acc. to ANSI B1 20.1 BSP acc. to BS 21	mm	inç
Soketli	ANSI B 16.11	15 - 20	½" - ¾"

Uygulamalar

- Kurutma üniteleri
- Presleme üniteleri
- Buhar ceketleri
- Ütüler

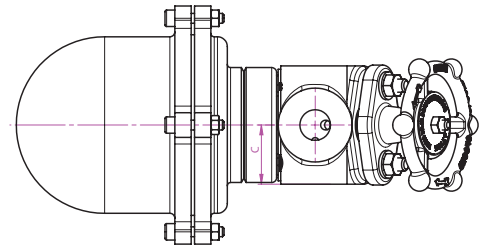
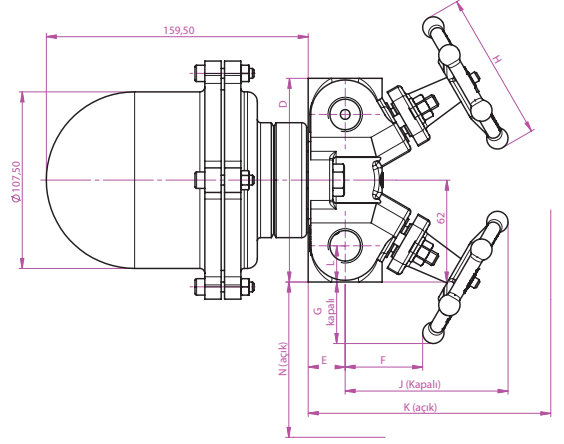
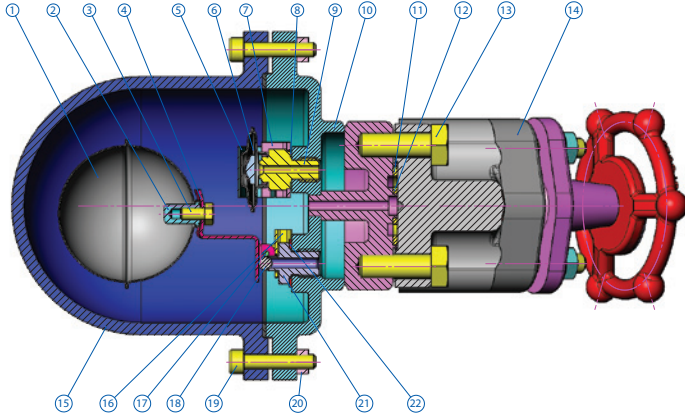
Montaj

BK-33 SK Şamandıralı Tip Kondensstopun, boru konektörüne montajı kolayca yapılabilir. İdeal olarak, kondensstop yatay boru tesisatı üzerine monte edilmelidir. Boru konektöründe akış ok yönünde olmalıdır. Kondensstopa ait bağlantı yüzeyi yatay düzlemde olmalıdır.

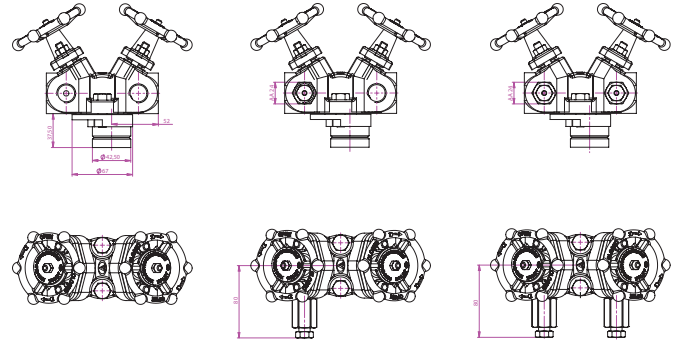
BK-33 SK Kondenstop İstasyonu

Ebatlar/ağırlıklar (yaklaşık) mm ve kg olarak

C	D	E	F	G	H	J	K	L	N	Ağırlık
36	125	25	50	35	90	99	115	22	50	3,25



No. Parça	Materyal
1 Şamandıra	AISI 304
2 Şamandıra	AISI 304
3 A.K.B. Civata	AISI 304
4 Şamandıra Kolu	AISI 304
5 Termostatik Ünite Üst Parça	AISI 304
6 Termostatik Ünite (Komple)	AISI 304
7 Termostatik Ünite Alt Parça	AISI 304
8 Termostatik Ünite Sid Contası	AISI 304
9 Termostatik Ünite Sidi	AISI 304
10 Gövde	AISI 304 Döküm
11 Sızdırmazlık Halkası	Grafit ve paslanmaz çelik
12 Sızdırmazlık Halkası	Grafit ve paslanmaz çelik
13 A.K.B. Civata	8.8
14 Boru Konnektörü (Komple)	
15 Şamandıra Kapağı	AISI 304
16 Şamandıra Kol Yatağı	AISI 304
17 Şamandıra Mili	AISI 304
18 Bilya	AISI 440 C
19 İmbus Civata	8.8
20 A.K.B. Somun	8
21 Şamandıra Sidi	AISI 304
22 Şamandıra Sid Contası	AISI 304



VALFSİZ

TEK VALFLİ

ÇİFT VALFLİ

BK-33 SK ŞAMANDIRALI BORU KONNEKTÖRÜ

AYVAZ

HACI AYVAZ ENDÜSTRİYEL MAMULLER SANAYİ VE TİC. A.Ş.

Atatürk Sanayi Bölgesi İstasyon Mah. Mustafa İnan Cad. No: 36
34860 Hadımköy - İstanbul / Türkiye
Tel: +90 (212) 771 01 45 (pbx) - Fax: +90 (212) 771 37 34 - 771 25 60
E-mail: info@ayvaz.com

DİSTRİBÜTÖR