

KV-10 KELEBEK VANA (LUG TİP) / BUTTERFLY VALVE (LUG TYPE)

Özellikler / Main Features

AYVAZ KV-10 Lug Tip Kelebek Vanalar DIN standartlarındaki flanşların arasına monte edilecek şekilde ve kolla çalıştırılmaya uygun olarak dizayn edilmişlerdir. Vana lastiği ve disk uygun ortam için değişik malzemelerden temin edilebilir.

Kullanım alanları: LNG ve LPG hatları, Fuel-oil boru hatları. Kelebek Vananın yukarıda belirtilen akışkanlar dışında farklı bir akışkana uygun hale getirilmesi için, lütfen SATIŞ SERVİSİMİZE danışınız.

AYVAZ KV-10 Lug Type Butterfly Valves are designed for installation between flanges drilled in accordance with DIN, ANSI, BS standard and with the hand lever operation.

For Lug Type Butterfly Valve, for DN32-DN600, all the flanges are suitable for ANSI150#, PN10 and PN16 standard, for DN700 and above, all the flange standards are product individually.

For other kinds of applicable fluids except the above, to which The Butterfly Valve becomes applicable, please kindly consult to our SALES DEPARTMENT. Ordering the various kinds of AYVAZ Butterfly Valves, please refer to Order Code for details.

Uygulama Alanları / Typical Applications

- LNG ve LPG hatları
- Fuel-oil boru hatları
- LNG and LPG lines
- Fuel-oil pipelines



ÇALIŞMA ŞARTLARI / OPERATING CONDITIONS	
Çalışma Basıncı / Operating Pressure	16
Çalışma Sıcaklığı / Operating Temperature	130
Bağlantı Şekli / Connection	Flanşlar arası / Lug
Flanş Standardı / Flange Standard	DIN PN10 / 16 ANSI 150/300 Lb BS 4504
Sızdırmazlık / Tightness	DIN 3230 T3 / Leckrate 1

Notlar / Notes

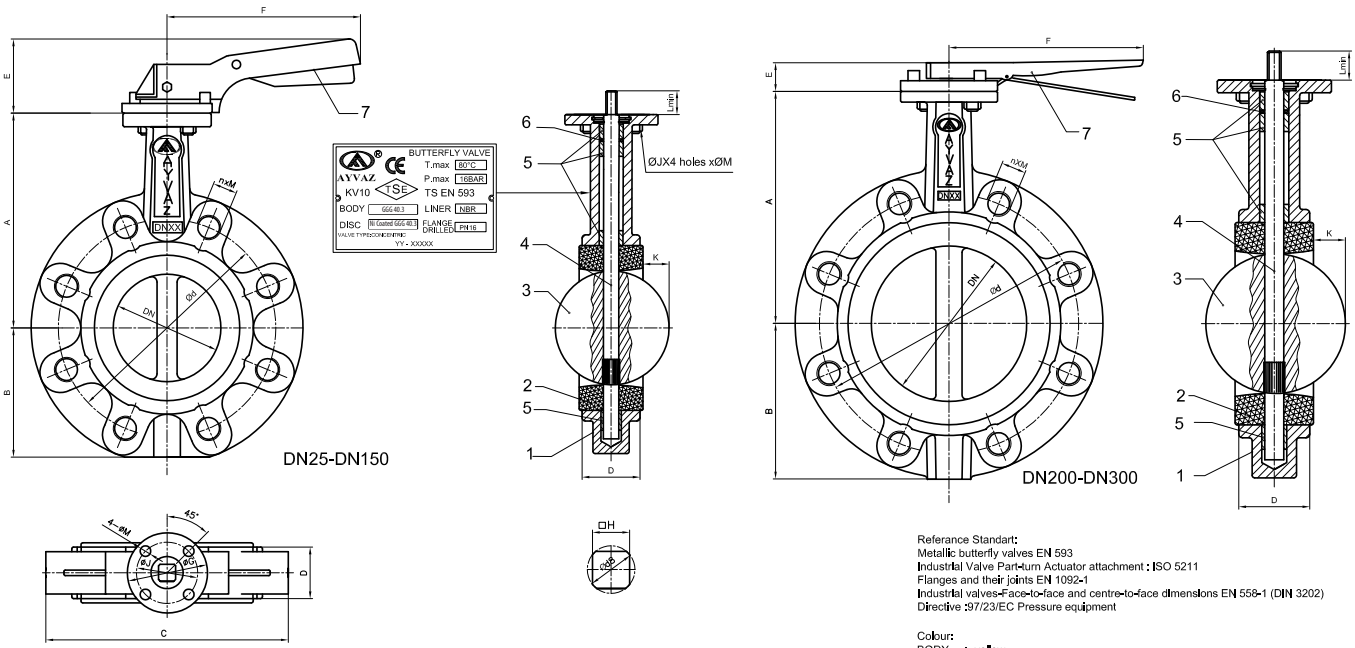
DN125, DN150, DN200 Kelebek vanalarda redüktörlü tip kullanılması tavsiye edilir. DN200 ve üzeri Kelebek vanalarda yalnızca redüktörlü tip üretimi vardır.

Gear Box is recommended for sizes DN125, DN150, DN200. Above DN200 it is supplied only with Gear Box.

TORK DEĞERİ / TORQUE VALUE

NOMİNAL ÇAP NOMINAL PIPE SIZE	STANDART DİSK / STANDARD DISC FARK BASINCI / DIFFERENTIAL PRESSURE	
	10 BAR ΔP BUSHING	15 BAR ΔP BUSHING
MM	TEFLON	TEFLON
25	8	8
32	9	9
40	11	12
50	15	16
65	24	26
80	31	33
100	48	53
125	73	81
150	106	119
200	177	194
250	281	308
300	410	441

KV-10 KELEBEK VANA (LUG TİP) / BUTTERFLY VALVE (LUG TYPE)



97/23/EC CE LIST			
TİP / TYPE	DN	CE BELGELİ / CE MARKED	AĞIRLIK / WEIGHT (KG)
KV-10	25	CE	2.4
	32	CE	2.5
	40	CE	3
	50	CE	3.5
	65	CE	4.2
	80	CE	5.5
	100	CE	6.7
	125	CE	9.6
	150	CE	11.6
	200	CE	18.7
	250	CE 0036	31.5
300	CE 0036	43	

PARÇA LİSTESİ / PART LIST		
1	GÖVDE / BODY	GGG 40.3 Sfero Döküm / GGG 40.3 Ductile Iron
2	LASTİK / LINER	NBR
3	DİSK / DISC	GGG 40.3 Nikel Kaplı Sfero Döküm / GGG 40.3 Ni Coated Ductile Iron
4	MİL / SHAFT	Stainless Steel AISI416
5	MİL YATAĞI / BUSHING	TEFLON
6	O-RING / O-RING	NBR
7	KOL / ACTUATION	ALÜMİNYUM / DEMİR / ALUMINIUM / MALLEABLE IRON

DN	A	B	C	D	E	F	ØG	H	ØJ	K	ØM	Ød8	PN10		PN16		Lmin	CODE
	±2	±2	±2	±1	±1	±1	±1	±0.5	±1	±1	±2	±2	Ød	nxMa	Ød	nxMa		
25	121	53	133	33	70	200	65	7x7	50	-	7	9	85	4xM12	85	4xM12	32	708030507010
32	121	57	140	33	70	200	65	7x7	50	-	7	9	100	4xM16	100	4xM16	32	708030507020
40	130	61	150	33	70	200	65	9x9	50	2.7	7	11.8	110	4xM16	110	4xM16	32	708030507030
50	136,5	77	165	43	70	200	65	9x9	50	2.9	7	11.8	125	4xM16	125	4xM16	32	708030507040
65	142	87,5	185	46	70	200	65	9x9	50	7.7	7	11.8	145	4xM16	145	4xM16	32	708030507050
80	158	95	200	46	70	200	65	9x9	50	14.5	7	11.8	160	8xM16	160	8xM16	32	708030507060
100	180	107	220	52	70	200	65	11x11	50	23.8	7	14.5	180	8xM16	180	8xM16	32	708030507070
125	192	121,5	250	56	71	278	90	14x14	70	32.3	9	18.92	210	8xM16	210	8xM16	42	708030507080
150	215	144	285	56	71	278	90	14x14	70	48	9	18.92	240	8xM20	240	8xM20	42	708030507090
200	241,5	171	340	60	40	355	125	17x17	102	68.7	11	22.5	295	8xM20	295	12xM20	36	708030507100
250	280	205	405	68	44	507	150	22x22	125	88.8	13	29.8	350	12xM20	355	12xM24	38	708030507110
300	310	235	470	78	44	507	150	27x27	125	109.8	13	31.6	400	12xM20	410	12xM24	38	708030507120