

TKK 42

TERMOSTATİK KONDENSTOP THERMOSTATIC STEAM TRAP

Özellikler / Main Features

Özellikle şeker endüstrisinde amonyak atıcı olarak son derece korozif ortamlar için en ideal kondensstopdur. Komple paslanmaz gövde sayesinde dış ortamlarında yüksek korozif atmosfer bulunan uygulamalar için en ideal ve uzun ömürlü kondensstopdur. Korozyon dayanımı yüksek termostatik eleman ile buhar doyma eğrisi sabit bir farkla takip edilerek buhar hattından kondens ve yoğuşmayan gazların tahliyesi sağlanır. Su koçundan etkilenmeyen termostatik kondensstopların korozyona dayanımı da oldukça yüksektir. **TKK 42** bakımlı tip kondensstopdur. Gövde, kapak ve diğer iç aksam komple paslanmaz çeliktir. Tüm **AYVAZ** termostatik kondensstoplarında olduğu gibi **TKK 42** de talebe bağlı olarak, 3 farklı kapsülden birini uygulama şartlarına bağlı kalmak kaydıyla içerir. Standart üretimlerde "S" tipi kapsül bulunmaktadır. Tahliye işlemini sürekli bir şekilde gerçekleştiren kondensstopun bütün iç aksamı yedek parça bakımlı tip olduğu için değiştirilebilir. **TKK 42**'nin diğer **AYVAZ** kondensstoplarından farkı boyutlarının ve kondens tahliye kapasitesinin düşük olmasıdır. Özellikle kimya ve ilaç endüstrisi için dizayn edilmiştir.

Especially for Sugar Industries **TKK 42** is the ideal trap for amoniac releasing at high corrosive conditions. **AYVAZ TKK 42** thermostatic steam traps are designed for applications when the environment is too corrosive. **AYVAZ TKK 42** thermostatic steam traps as well the others are designed, manufactured and tested in accordance with the DIN standards and the relevant German regulations for steam boilers (TRD) and pressure vessels (AD). Thermostatic steam trap with membrane capsule regulator resists against corrosion and uneffected by waterhammer. The differences of **TKK 42** type thermostatic steam traps are the flat type strainer and small body and less discharge capacity and completely stainless steel body. And **TKK 42** type is maintainable type. **TKK 42 AYVAZ** thermostatic steam traps are specially designed and manufactured for pharmaceutical and food industry. These thermostatic steam traps can work in any installation position and includes standart type "S" membrane capsule.



ÇALIŞMA ŞARTLARI / OPERATING CONDITIONS

Max. Basınç / Max. Allowable Pressure PMA (bar)	55
Max. Sıcaklık / Max. Allowable Temperature TMA (°C)	400
Max. Çalışma Basıncı / Max. Operating Pressure PMO (bar)	45
Max. Fark Basıncı / Max. Differential Pressure PMD (bar)	21
Max. Çalışma Sıcaklığı / Max. Operating Temperature TMO (°C)	240

AĞIRLIKLAR / WEIGHTS

Bağlantı şekli Connections	Flanşlı Flanged	Dişli Screwed	Kaynak B. Butt weld
Çaplar / Sizes mm		3/8 - 1/2 - 3/4 - 1	
Ağırlıklar / Weights kgs		0.5 - 0.4 - 0.4 - 0.4	

BAĞLANTI ŞEKLİ / CONNECTIONS

Dişli / Screwed	NPT acc. to ANSI B1 20.1 BSP acc. to BS 21
-----------------	---

ÇAPLAR / SIZES

mm	inches
10 - 25	3/8" - 1"

Uygulamalar / Typical Applications

Buhar Ceketli Borular / Steam Jacket Pipelines
Ütüler / Iron Machines
Amonyak Atıcılar / Amonium Relasers

Montaj / Installation

Her pozisyonda çalışabilen termostatik kondensstoplar, boru hattına her pozisyonda bağlanabilir.

The steam trap can be fitted on the line in every position and works properly.

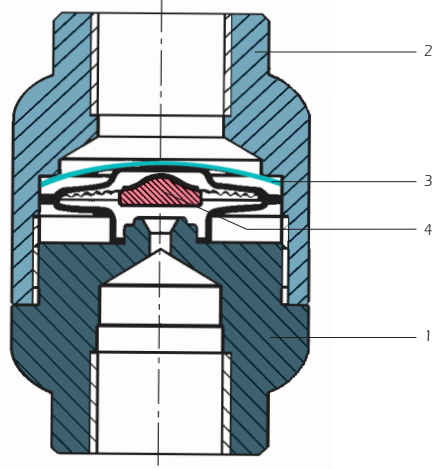
TKK 42

Kırmızı Eğri / Red Chart

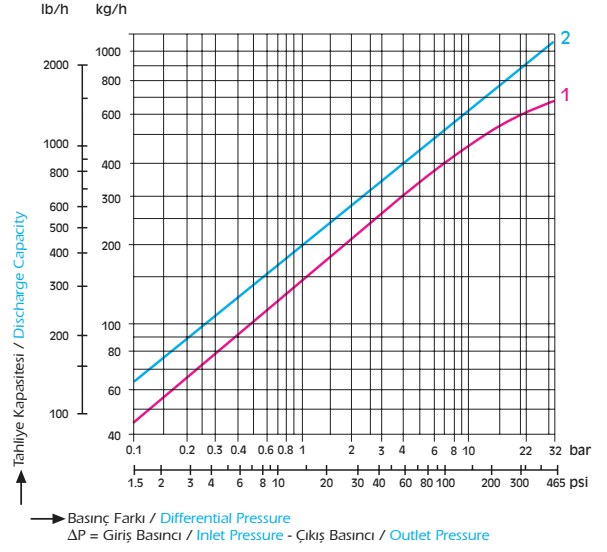
Buhar doyma sıcaklığının max. 10°C altındaki kondens tahliyesi.
Condensate temp. max. 10°C below steam saturation temp.

Mavi Eğri / Blue Chart

20°C'de soğuk kondens tahliyesi.
Cold condensate at a temperature of 20°C.



Tahliye Miktarları / Discharge Capacities (3/8" - 1")

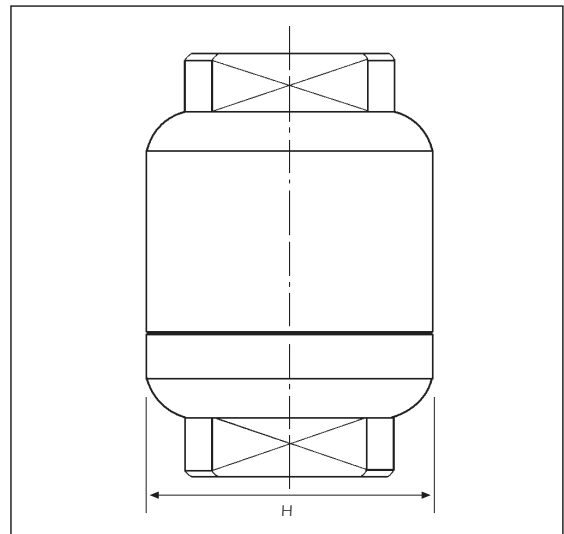
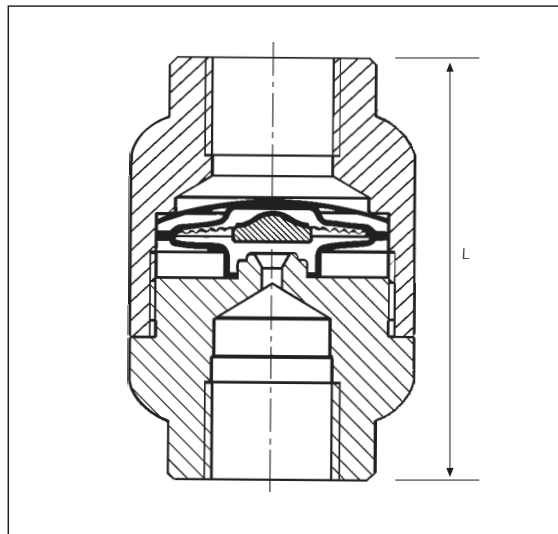


YEDEK PARÇALAR / SPARE PARTS

Part No	Part Name	Material
1	Gövde / Body	Paslanmaz Çelik / Stainless Steel
2	Kapak / Cover	Paslanmaz Çelik / Stainless Steel
3	Filtre / Strainer	Paslanmaz Çelik / Stainless Steel
4	Termostatik kapsül / Thermostatic Capsule	Hastelloy & Stainless Steel

BOYUTLAR / DIMENSIONS

Çap / Size	L	H
10	65	42
15	65	42
20	65	42
25	65	44



AYVAZ HACI AYVAZ ENDÜSTRİYEL MAMÜLLER
SANAYİ VE TİCARET A.Ş.
www.ayvaz.com

Atatürk Sanayi Bölgesi, İstasyon Mah. Mustafa İnan Cad. No: 36
34860 Hadımköy - İSTANBUL - TÜRKİYE
Tel : 90 (212) 771 01 45 (pbx)
Fax : 90 (212) 771 37 34 - 90 (212) 771 25 60, e-mail: info@ayvaz.com

DISTRIBUTOR