

AU 22

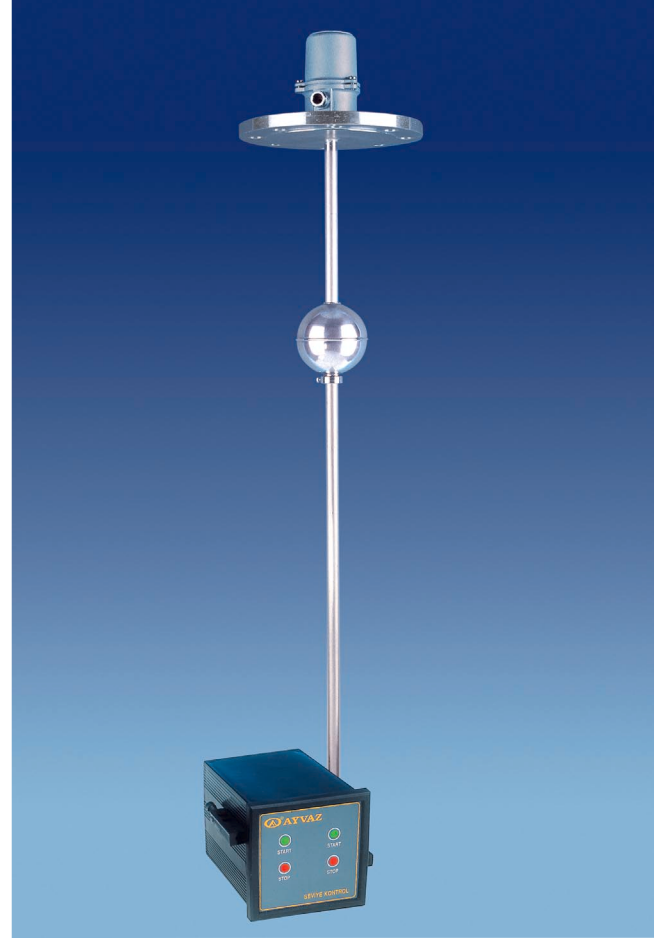
SEVİYE KONTROL CİHAZI LEVEL SENSING ELEMENT

Özellikler / Main Features

- Hassas biçimde seviye kontrol olanağı
- Normalde açık ya da kapalı kontak alabilme
- Uzun servis ömrü
- Sızdırmazlık
- Sürekli kontrol olanağı
- Kullanılacak kabın şekline bağlı kalmadan çalışma
- Korozyon dayanımı
- Constant level control with high precision
- Normally possible to take open or close contact
- Long life service
- Isolated
- Continuous level control
- Operation independent of the shape of the container
- Corrosion resistant.

AYVAZ AU 22 Seviye Kontrol Cihazı basınçlı ya da basınçsız tüm kaplardaki sıvı seviyesinin kontrolü amacıyla tasarlanmıştır. Sezgi elemanı olarak paslanmaz çelik şamandıra ve paslanmaz çelik tüp içerisine yerleştirilmiş magnetik çalışma özelliği olan reed switch devresinde oluşan birim kullanılmaktadır. Sıvı seviyesinin değişimine bağlı olarak tüp boyunca doğrusal hareket eden şamandıra, içerisindeki sürekli mıknatıs ile kontrol seviyesindeki reed switch'i uyarır. Reed switch'in kapalı konuma gelmesiyle elde edilen sinyal kontrol panosuna iletilerek buradaki röle devresi tarafından değerlendirilir. Röle devresi istenilen çalışma şekline bağlı olarak motor selenoid ve motorlu vana çalışmasına kumanda eder ve/veya bağlanacak bir ışıklı ya da sesli uyarıcı ile kullanıcıya bilgi verir; sıvı seviyesinin istenilen düzeyde kalması güvenli bir biçimde sağlanır. Çalışma şekli ve kontak noktaları isteğe bağlı olarak düzenlenir. Sipariş aşamasında kullanıcı tarafından bildirilmelidir. Normalde açık veya kapalı olarak düzenlenebilen kontaklar arasındaki minimum aralık 30 mm'dir. Üst ve alt seviye kontaklarının sınırı flanştan ve tüp dibinden itibaren 60 mm'dir.

Type AU 22 Level Sensing Element is of design for controlling the liquid level in all pressurized and unpressurized tanks. The stainless steel float and magnetic reed switches located in stainless steel tube are the main sensing element. Float which moves vertically up and down on a slide tube following the level of the liquid. An annular permanent magnet located in the float excite a guide tube where in reed switches are placed. Magnetized reed switch turn in to close position and produces signals. The relay circuit according to user's request actuating motor selenoid and motor valve. Due to the request if provided lightened and voiced signals give information to user. The requested level is kepted. Operating shape and contact points are arranged according to user's request and should be indicated when ordering. Minimum distance between contacts is 30 mm. The limit of top and bottom contact from flange and bottom of tube is 60 mm.



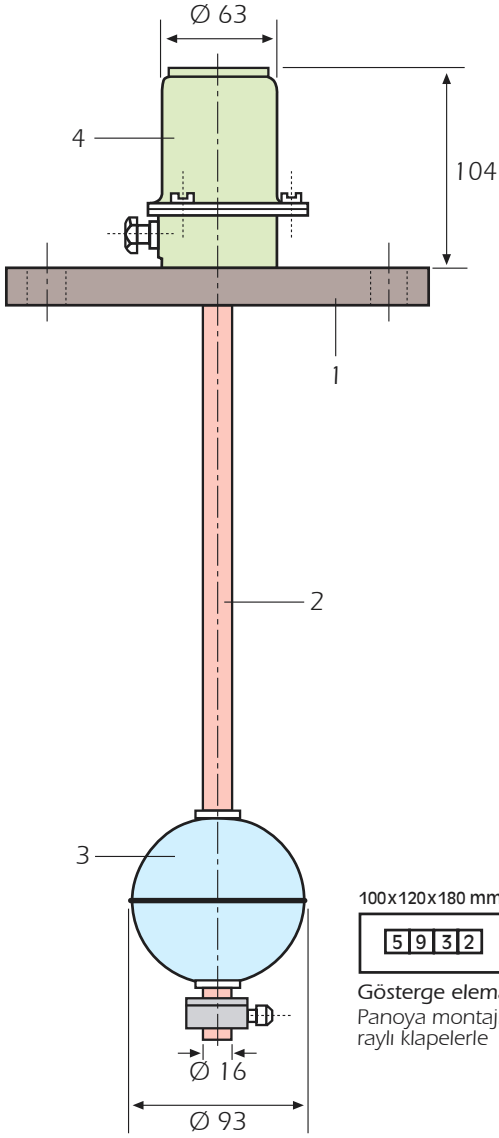
ÇALIŞMA ŞARTLARI / OPERATING CONDITIONS

Max. Çalışma Sıcaklığı Max. Operating Temperature	150°C
Max. Çalışma Basıncı Max. Operating Pressure	16 bar
Gerilim Voltage	Şebeke gerilimi / Network voltage 220 V - 50 Hz.
Bağlantı Connection	Standart 3 hat bağlantı (şema gibi) Standart 3 lines connection as shown in sketch

Uygulamalar / Typical Applications

- Pis su ve kanalizasyon sistemleri
- Doldurma ve boşaltma kapları
- Tüm kimyasal ve petrokimyasal tanklar
- Petrol ve petrol ürünleri için kullanılan sıvı bütan ve propan tankları
- Yemeklik yağ imalat kazanları
- Dizel yakıt tankları ve jeneratör grupları
- Barajlarda nehir suyu seviye kontrolü
- Balık çiftlikleri akvaryumlarında
- Denizaltı, helikopter ve gemi yakıt tanklarında
- Waste water and sewage plants
- Filling and charging containers
- Chemical and petrochemical tanks
- Oil and gas process
- Food processing
- Level control of river water at barages
- Fishing vessels
- Submarine, helicopter, ship fuel tanks.

AU 22

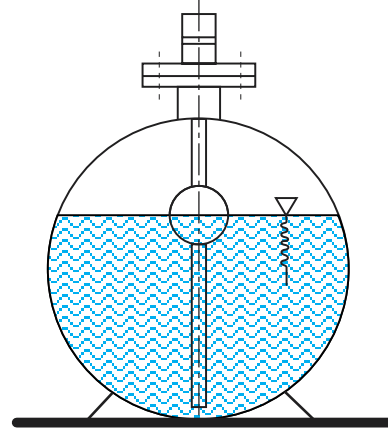


100x120x180 mm.

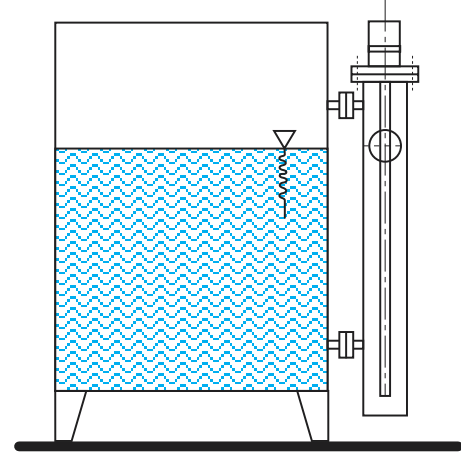
5 9 3 2

Gösterge elemanı:
Panoya montajı
raylı klapelerle

MONTAJ ÖRNEKLERİ / APPLICATION EXAMPLES



Küresel veya silindirik tanklarda
For spherical and cylindrical tanks



By-pass sistem bağlantı
By-pass system connection

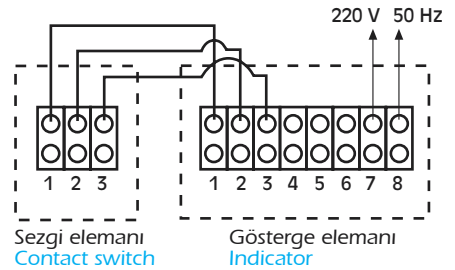
YEDEK PARÇALAR / SPARE PARTS

No	Parça Adı / Part Name	Malzeme / Material
1	Flanş / Flange	PN 16 DN 100 Karbon Çelik (Talep halinde paslanmaz çelik) / Carbon Steel (On demand stainless steel)
2	Tüp / Tube	Paslanmaz Çelik / Stainless Steel
3	Şamandıra / Float	Paslanmaz Çelik (Talep halinde teflon) / Stainless Steel (On demand teflon)
4	Kapak / Cover	Alüminyum Enjeksiyon / Aluminium Injection

BAĞLANTILAR / CONNECTIONS

Şemada gösterildiği gibi sezgi ve gösterge elemanlarındaki uçların numaraları aynı olacak şekilde bağlantı yapılır. 7 ve 8 no'lu uçlar şebekeye bağlanacaktır. 4-5-6 no'lu uçlar aynı anda iki sezgi elemanı kontrol edilecekse ikinci sezgi elemanının aynı no'lu uçları bağlanır. Kontrol, gösterge panosundan 1 ve 2. tankı seçerek yapılır.

Connect the cables with related no's connect 7 and 8 to the network supply.



AYVAZ HACI AYVAZ ENDÜSTRİYEL MAMÜLLER
SANAYİ VE TİCARET A.Ş.
www.ayvaz.com

Atatürk Sanayi Bölgesi, İstasyon Mah. Mustafa İnan Cad. No: 36
34860 Hadımköy - İSTANBUL - TÜRKİYE
Tel : 90 (212) 771 01 45 (pbx)
Fax : 90 (212) 771 37 34 - 90 (212) 771 25 60, e-mail: info@ayvaz.com

DISTRIBUTOR