

AU 20

SEVİYE KONTROL CİHAZI LEVEL CONTROL DEVICE

Özellikler :

- Normalde açık yada kapalı kontak alabilme imkanı.
- Uzun servis ömrü.
- Komple paslanmaz çelik aksam.
- Basit montaj
- Yatay montaj imkanı

Specifications :

- Possibility to get normally closed / open contacts.
- Long service time
- Completely stainless steel internal parts
- Easy installation
- Possibility of horizontal installation

AYVAZ AU20 seviye kontrol cihazı; Basıncılı yada basıncısız tüm kaplardaki sıvı seviyesinin kontrolü amacıyla tasarlanmıştır. Kontrol elemanı olarak paslanmaz çelik tüp içerisine yerleştirilmiş manyetik çalışma özelliği olan reed switch kullanılmıştır. Sıvının kaldırma kabiliyeti sayesinde şamandıra tüp boyunca doğrusal olarak aşağı yukarı hareket eder. Şamandıra içindeki manyet ile reed switch birbirine yaklaştığında kontak yaratıp devreyi açar veya kapatır. Akışkan seviyesini kontrol etmek amacı ile bu tip on-off uygulamalarında kullanılabilir.

AU 20 Level control device is designed to measure level size in pressure / non pressure vessels. As a control element, it is used a reed switch in a stainless steel tube which has a specification of working magnetically. Due to the lifting ability of the liquid, the float moves up / down through tube lineary. While magnet and reed switch approach to each other in a float, it makes a contact and closes or open the circuit. It can be used on / off applications to measure flow level.



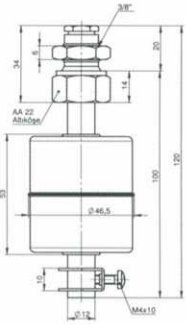
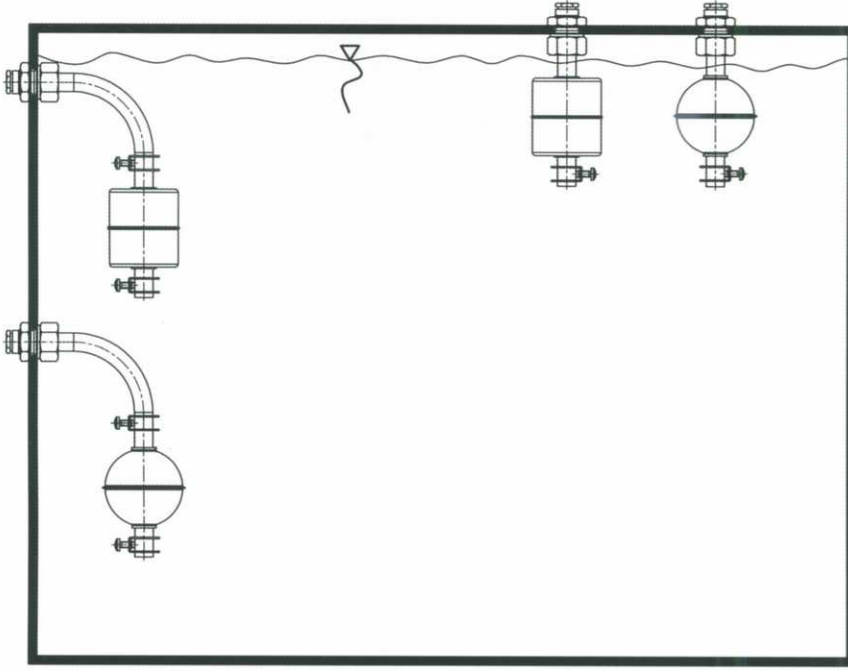
Uygulamalar / Applications

- Gemi inşa sanayi / Shipbuilding industry
- Pis su temiz su tankları / Pure / Waste water tanks
- Gıda sanayi / Food industry
- Asit tankları / Acid tanks
- Yakıt tankları jeneratörler / Fuel tanks Generators
- Alarm sistemleri / Alarm systems
- Kondens tankları / Condense tanks
- Otomasyon sistemlerinde / Automation systems

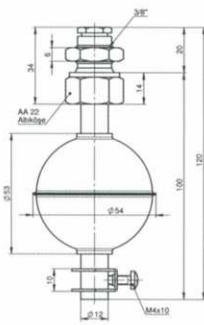
ÇALIŞMA ŞARTLARI / OPERATING CONDITIONS

Tip / Type	AU20 YD	AU20 YK	AU20 DK	AU20 DD
Çalışma sıcaklığı / Operating Temperature	-10C+125	-10C+125	-10C+125	-10C+125
Max. Basınç / Max. Pressure	10 Bar	16 Bar	10 Bar	16 Bar
Malzeme / Material	AISI 304	AISI 304	AISI 304	AISI 304
Montaj şekli / Installation Type	YATAY	YATAY	DİKEY	DİKEY
Kablo bağlantısı / Cable Connection	2x0,25 mm ² (silikon kablo) / (silicon cable)	2x0,25 mm ² (silikon kablo) / (silicon cable)	2x0,25 mm ² (silikon kablo) / (silicon cable)	2x0,25 mm ² (silikon kablo) / (silicon cable)
Min. Yoğunluk / Min. Density	0,80	0,80	0,80	0,80
Kontakt şekli / Contact Type	N.O	N.O	N.O	N.O
Switch voltajı Max. / Max. Switch Voltage	400VAC/DC	400VAC/DC	400VAC/DC	400VAC/DC
Switch kapasitesi / Switch Capacity	60 VA	60 VA	60 VA	60 VA
Switch akımı / Switch Circuit	3.0 A	3.0 A	3.0 A	3.0 A

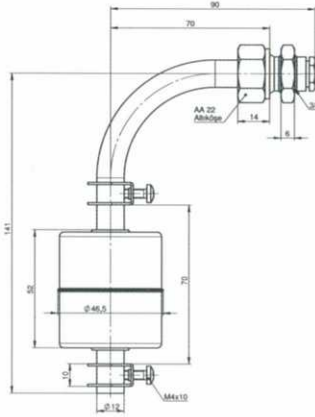
AU 20



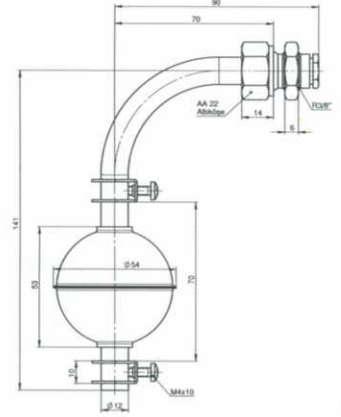
AU 20 DD



AU 20 DK



AU 20 YD



AU 20 YK



AU20 BAĞLANTI ŞEMASI

DIN IEC 757 Renk kodları / DIN IEC 757 COLOR CODES

Siyah / Black	BK
Kahverengi / Brown	BN
Kırmızı / Red	RD
Sarı / Yellow	YE
Yeşil / Green	GN
Mavi / Blue	BU
Beyaz / White	WH
Pembe / Pink	PK

AYVAZ HACI AYVAZ ENDÜSTRİYEL MAMÜLLER
SANAYİ VE TİCARET A.Ş.

www.ayvaz.com

Atatürk Sanayi Bölgesi, İstasyon Mah. Mustafa İnan Cad. No: 36
34860 Hadımköy - İSTANBUL - TÜRKİYE

Tel : 90(212) 771 01 45 (pbx)

Fax : 90(212) 771 37 34 - 90(212) 771 25 60, e-mail : info @ ayvaz.com.tr

DISTRIBUTOR