

VK-71

VAKUM KIRICI / PASLANMAZ ÇELİK

GENEL ÖZELLİKLER

Buhar tesisatlarının ve buhar cihazlarının kullanımı sırasında “yüksek basınç” oluşabilir. Ancak kullanım kesildiğinde hattın soğuması sebebiyle, içeride kalan buhar yoğunlaşır. Buharın suya dönüşmesi nedeniyle meydana gelen hacim azalması sonucunda içeride basınç giderek azalır ve sistemde vakum oluşur.

Ayvaz VK-71 Vakum Kırıcılar, bir çekvana gibi çalışır ve cihazda vakum oluşmaya başlayınca içeriye hava alarak bunu önler. Cihaza tekrar buhar verildiğinde basınç artmaya başlayınca kapanır. Buhar veya kondens hatlarında genel amaçlı uygulamalar için dizayn edilmiş, küçük boyutlu vakum kırıcılarıdır.

VK-71 Vakum Kırıcı, sistem bağlantısı altta olacak şekilde dikey monte edilmelidir.

Malzeme Yapısı:

Gövde ve Kapak: AISI 304 Paslanmaz Çelik

İç Aksam: Komple Paslanmaz Çelik

Çalışma Sıcaklığı:

Maks. çalışma sıcaklığı 400 °C

Bağlantılar:

Dişli

Uygulamalar:

- Serpantin Sistemler
- Eşanjörler
- Buhar Sistemlerinde Hat Sonları
- Buhar Kolektörleri

Nominal Çap:

DN15 (1/2")

Basınç Değerleri:

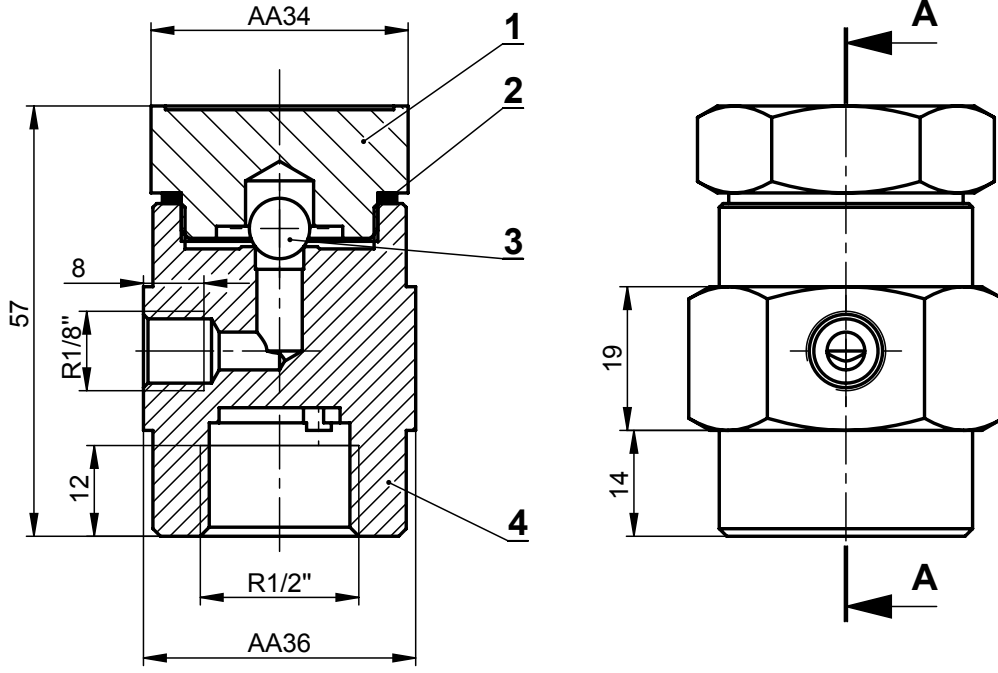
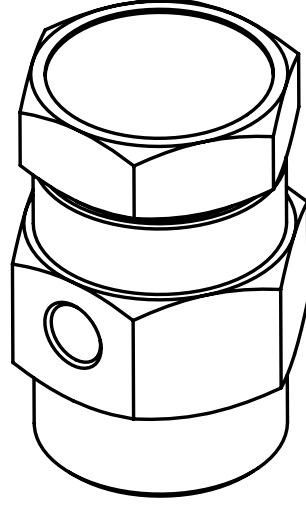
Maks. 25 bar'a kadar

Min. ΔP Açma Basıncı:

0,17 bar



VK-71 VAKUM KIRICI / PASLANMAZ ÇELİK



A-A

PARÇA LİSTESİ		
No	Parça Adı	Malzeme
4	Gövde	AISI 304
3	Bilya	AISI 440 C
2	Conta	AISI 304
1	Kapak	AISI 304