

## V-3T

**DIŞLİ KÜRESEL VANA  
( 3 parçalı )**

**SCREWED BALL VALVE  
( 3-piece )**

- \* Ayarlanabilir gövde sızdırmaz contası
- \* Hava sızdırmayı engelleyen gövde tasarımı
- \* Tesisatı sökmeden tamir imkanı
- \* Su altında 10 bar'da, açık ve kapalı pozisyonlarda % 100 hava testi yapılmıştır

### ÖZELLİKLER:

- \* Çalışma basıncı: 1000 psi
- \* Sıcaklık aralığı: - 50°C + 210°C
- \* Bağlantı tipi: Dişli
- \* Tam geçişli: 1/2" - 4"

### SEÇENEKLER:

- \* Blok kilitleme aleti ve aktüatör montaj desteği

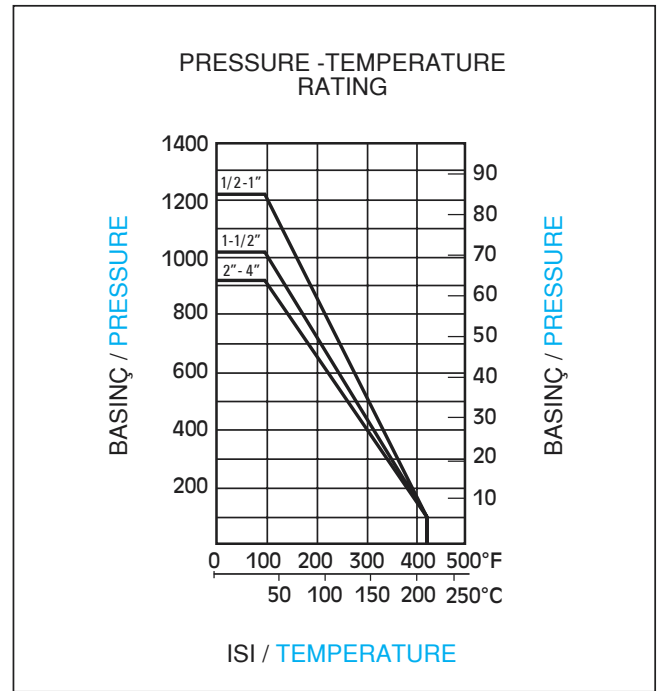
- \* Adjustable steam packing
- \* Blow - out - proof steam design
- \* In - line repairable
- \* 100 % test air under water, at 100 psi, open and closed positions

### SPECIFICATIONS:

- \* Working pressure: 1000 psi
- \* Temperature range: - 50 to 210°C
- \* End type: Threaded

### OPTIONS:

- \* Padlocking device and actuator mounting bracket



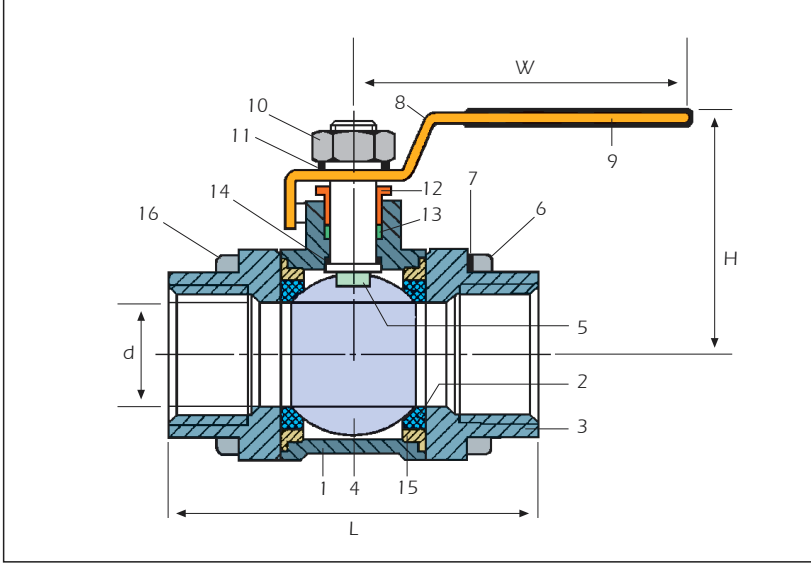
### Uygulamalar / Typical Applications

Yiyecek ve genel kimyasal uygulamalarda kullanılır.  
For food and general chemical service application.

### Montaj / Installation

Montaj her pozisyonunda yapılır.  
Installation is in all positions.

# V-3T DIŐLİ KÜRESEL VANA (3 parçalı) / SCREWED BALL VALVE (3-piece )



## YEDEK PARÇALAR / SPARE PARTS

No	Parça adı / Part name	Malzeme / Material	Adet / Qty.
1	Gövde / Body	ASTM A351 Gr. CF8M	1
2	Yatak / Seat	PTFE	2
3	Kapak / Cap	ASTM A351 Gr. CF8M	2
4	Bilya / Ball	SS 316	1
5	Hareket mili / Stem	SS 316	1
6	Somun / Nut	SS 304	4
7	Pul / Washer	SS 304	4
8	Hareket kolu kaplaması / Handle cover	Plastic	1
9	Hareket kolu / Handle	SS 304	1
10	Mil / Stem nut	SS 316	1
11	Pul / Washer	SS 304	1
12	Salmastra / Gland	SS 304	1
13	Sızdırmazlık contası / Stem packing	PTFE	1
14	Basınçlı ayar pulu / Thrust washer	PTFE	1
15	Bağlantı contası / Joint gasket	PTFE	2
16	Cıvata / Bolt	SS 304	4

Çap / Size	d	L	H	W	Cv Factor	Torque inch / LBS	KGS
1/2"	15	75	48	120	10	43	0.63
3/4"	20	80	54	120	25	65	0.92
1"	25	90	72	157	35	101	1.45
1-1/4"	32	110	75	157	46	158	2.29
1-1/2"	38	120	80	190	80	187	3.10
2"	50	140	93	190	110	230	5.25
2-1/2"	65	185	135	250	310	430	8.40
3"	80	205	150	250	360	1380	14.10
4"	100	240	180	280	820	2400	24.50

**AYVAZ** HACI AYVAZ ENDÜSTRİYEL MAMÜLLER  
SANAYİ VE TİCARET A.Ő.

www.ayvaz.com

Atatürk Sanayi Bölgesi, İstasyon Mah. Mustafa İnan Cad. No: 36

34860 Hadımköy - İSTANBUL - TÜRKİYE

Tel : 90(212) 771 01 45 (pbx)

Fax: 90(212) 771 37 34 - 90(212) 771 25 60, e-mail : info @ ayvaz.com.tr

DISTRIBUTOR