

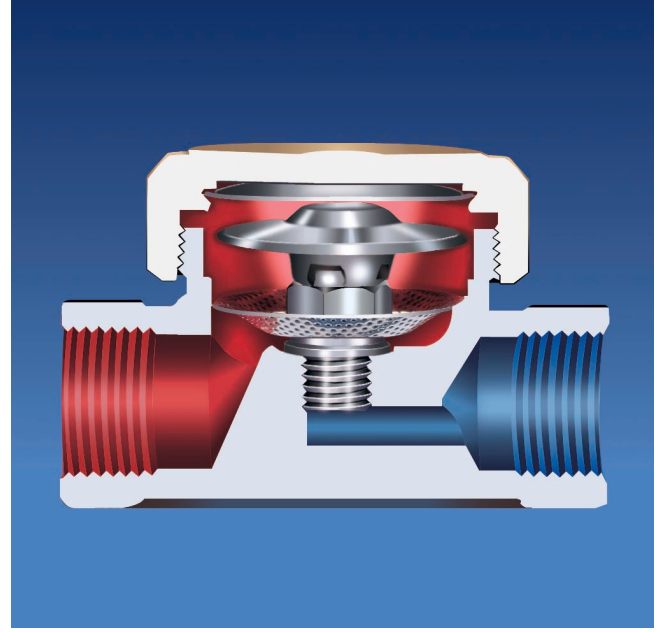
# TKK 61

## TERMOSTATİK KONDENSTOP THERMOSTATIC STEAM TRAP

### Özellikler / Main Features

Gövde malzemesi pirinç, diğer tüm iç aksamı paslanmaz çelik olan TKK 61 serisi AYVAZ termostatik kondensstoplar, özellikle düşük basınçlı ortamlar için uygun kondensstop tipidir. Özel olarak konfeksiyon ve tekstil sanayiinde, buhar radyatörleri ve düşük basınçlı buhar ünitelerinde rahatlıkla kullanılabilir. Otomatik hava tahliyesi yanında kondens yüküne bağlı olarak kesikli veya sürekli boşaltma sağlar. Tüm termostatik kondensstoplarda olduğu gibi her konumda montaja müsaittir. TKK 11 tipi kondensstoptan farkı, gövdesinin düz tip olmasıdır.

Especially for radiators TKK 61 is the ideal trap for heating at low pressure systems. AYVAZ TKK 61 thermostatic steam traps as well the others are designed, manufactured and tested in accordance with the DIN standards and the relevant GERMAN regulations for steam boiler (TRD) and pressure vessels (AD). Thermostatic steam trap with membrane capsule regulator resists against corrosion and unaffected by waterhammer. The differences of TKK 61 type thermostatic steam traps are the straight type small body and less discharge capacity and completely brass body.



ÇALIŞMA ŞARTLARI / OPERATING CONDITIONS	
Max. Basınç / Max. Allowable Pressure PMA (bar)	16
Max. Sıcaklık / Max. Allowable Temperature TMA (°C)	200
Max. Çalışma Basıncı / Max. Operating Pressure PMO (bar)	10
Max. Fark Basıncı / Max. Differential Pressure PMD (bar)	7
Max. Çalışma Sıcaklığı / Max. Operating Temperature TMO (°C)	150

AĞIRLIKLAR / WEIGHTS			
Bağlantı şekli Connections	Flanşlı Flanged	Dişli Screwed	Kaynak B. Butt weld
Çaplar / Sizes mm		1/2	
Ağırlıklar / Weights kgs		0.4	

BAĞLANTI ŞEKLİ / CONNECTIONS		ÇAPLAR / SIZES	
Dişli / Screwed	NPT acc. to ANSI B1 20.1 BSP acc. to BS 21	mm	inches
		10 - 15	3/8" - 1/2"

### Uygulamalar / Typical Applications

Ütüler / Iron Machines  
Radyatörler / Radiators

### Montaj / Installation

Her pozisyonda çalışabilen termostatik kondensstoplar, boru hattına her pozisyonda bağlanabilir.  
The steam trap can be fitted on the line in every position and works properly.

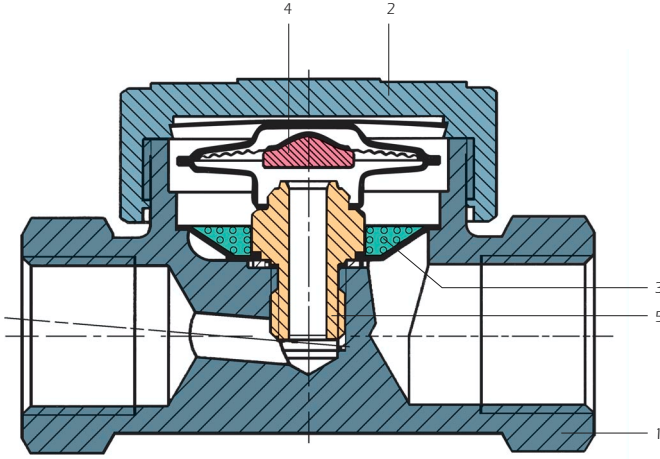
# TKK 61

## Kırmızı Eğri / Red Chart

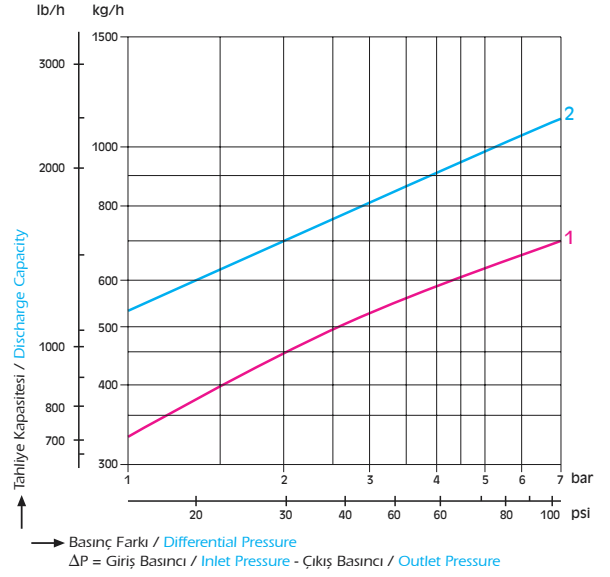
Buhar doyma sıcaklığının max. 10°C altındaki kondens tahliyesi.  
Condensate temp. max. 10°C below steam saturation temp.

## Mavi Eğri / Blue Chart

20°C'de soğuk kondens tahliyesi.  
Cold condensate at a temperature of 20°C.



## Tahliye Miktarları / Discharge Capacities (3/8" - 1/2")



## YEDEK PARÇALAR / SPARE PARTS

No	Parça Adı / Part Name	Malzeme / Material
1	Gövde / Body	Pirinç / Brass CuZn 40 Pb2
2	Kapak / Cover	Pirinç / Brass CuZn 40 Pb2
3	Filtre / Strainer	Paslanmaz Çelik / Stainless Steel
4	Termostatik kapsül / Thermostatic Capsule	Hastelloy & Paslanmaz Çelik / Hastelloy & Stainless Steel
5	Sit / Seat	Paslanmaz Çelik / Stainless Steel AISI 304

## BOYUTLAR / DIMENSIONS

Çap / Size	L	H	M	K
10 - 15	76	48	38	13

