

TKK 3

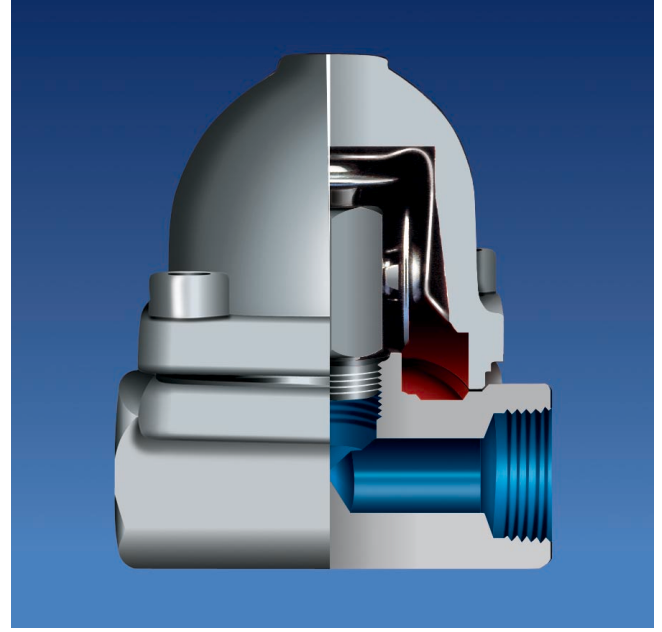
TERMOSTATİK KONDENSTOP 3 Kapsüllü

THERMOSTATIC STEAM TRAP With 3 Thermostatic Capsules

Özellikler / Main Features

TKK 3, üç kapsüllü sayesinde yüksek tahliye gerektiren ancak sıkça koç darbesine rastlanılan buhar hatları için özel olarak dizayn edilmiştir. Korozyon dayanımı yüksek termostatik eleman ile buhar doyma eğrisi sabit bir farkla izlenerek buhar hattından kondens ve yoğuşmayan gazların tahliyesi sağlanır. Koç darbesinden etkilenmeyen termostatik kondensstopların dayanımı da oldukça yüksektir. TKK 3 tipinde süzgeç, kapağın altındadır. Temizleme işlemi için gövde üzerindeki kapağın açılması yeterlidir. Gövde ve kapak dövme çelik, süzgeç dahil diğer bütün iç aksam paslanmaz çeliktir. Tüm AYVAZ termostatik kondensstoplarda olduğu gibi TKK 3 de talebe bağlı olarak 3 farklı kapsülden birini uygulama şartlarına bağlı kalmak kaydıyla içerir. Standart üretimlerde "S" tipi kapsül kullanılır. Tahliye işlemini sürekli bir şekilde gerçekleştiren kondensstopun tüm iç aksamı yedek parça olarak temin edilebilir.

TKK 3 type AYVAZ thermostatic steam trap is specially designed for high condensate discharge capacity and at the same time high water- hammer resistance. TKK 3 thermostatic steam traps as well the others are designed, tested and manufactured acc. to the DIN standards and the relevant GERMAN regulations for steam boilers (TRD) and pressure vessels (AD). Thermostatic steam trap with membrane capsule regulator resists against corrosion and uneffected by waterhammer. The differences of TKK 3 type thermostatic steam traps are the flat type strainer and 3 pcs of thermostatic capsule. These thermostatic steam traps can work in any installation position and includes standard type "S" membrane capsule.



ÇALIŞMA ŞARTLARI / OPERATING CONDITIONS	
Max. Basınç / Max. Allowable Pressure PMA (bar)	40
Max. Sıcaklık / Max. Allowable Temperature TMA (°C)	400
Max. Çalışma Basıncı / Max. Operating Pressure PMO (bar)	32
Max. Fark Basıncı / Max. Differential Pressure PMD (bar)	22
Max. Çalışma Sıcaklığı / Max. Operating Temperature TMO (°C)	250

AĞIRLIKLAR / WEIGHTS			
Bağlantı şekli Connections	Flanşlı Flanged	Dişli Screwed	Kaynak B. Butt weld
Çaplar / Sizes mm	15 - 20 - 25	1/2 - 3/4 - 1	1/2 - 3/4 - 1
Ağırlıklar / Weights kgs	4.3 - 4.6 - 5.3	2.4 - 2.4 - 2.3	2.5 - 2.5 - 2.4

BAĞLANTI ŞEKLİ / CONNECTIONS		ÇAPLAR / SIZES	
Dişli / Screwed	NPT acc. to ANSI B1 20.1 BSP acc. to BS 21	mm	inches
Soketli / Socket weld	ANSI B 16.11	15 - 25	1/2" - 1"
Flanşlı / Flanged	DIN 2635 (PN 40)		

Uygulamalar / Typical Applications

Kurutma Üniteleri / Drying Units
Presleme Üniteleri / Pressing Units
Buhar Ceketli Borular / Steam Jacket Pipelines
Konvektör Isıtıcılar / Convectore Heaters
Isıtıcılar / Heaters

Montaj / Installation

Her pozisyonda çalışabilen termostatik kondensstoplar, boru hattına her pozisyonda bağlanabilir.

The steam trap can be fitted on the line in every position and works properly.

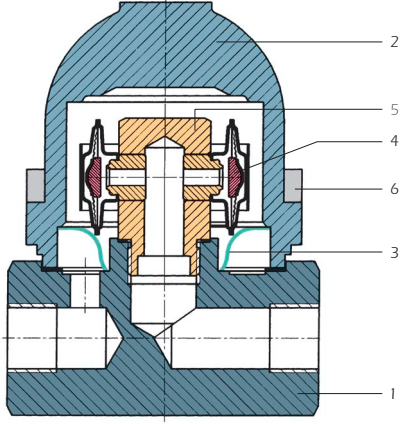
TKK 3

Kırmızı Eğri / Red Chart

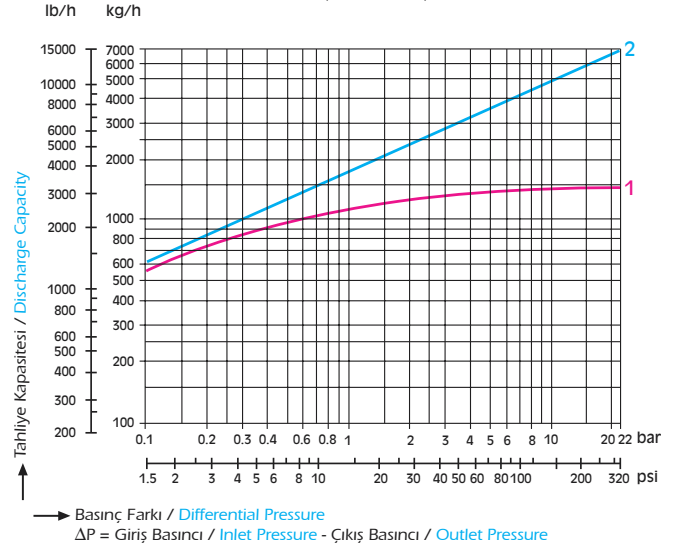
Buhar doyma sıcaklığının max. 10°C altındaki kondens tahliyesi.
Condensate temp. max. 10°C below steam saturation temp.

Mavi Eğri / Blue Chart

20°C'de soğuk kondens tahliyesi.
Cold condensate at a temperature of 20°C.



Tahliye Miktarları / Discharge Capacities (1/2" - 1")

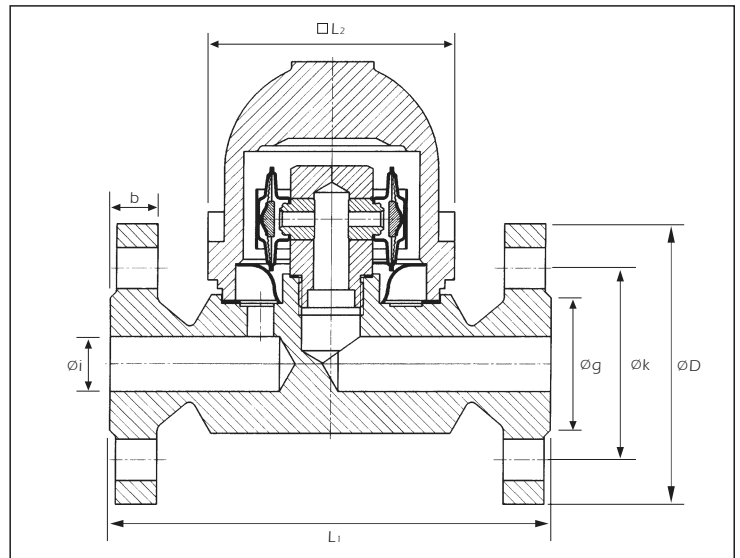
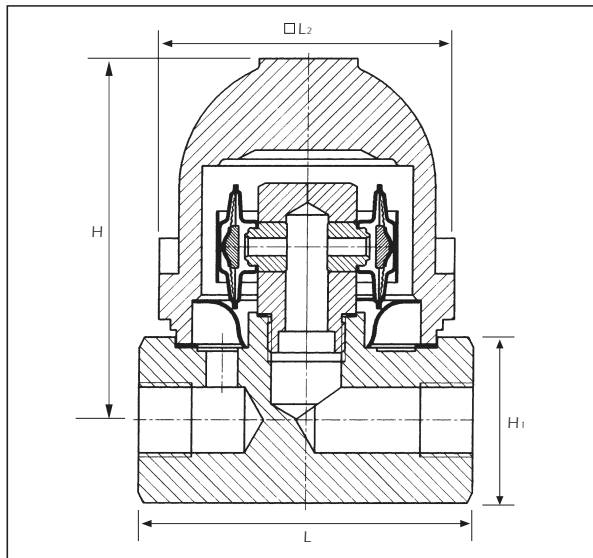


YEDEK PARÇALAR / SPARE PARTS

Part No	Parça Adı / Part Name	Malzeme / Material
1	Gövde / Body	Dövme Çelik / Forged Steel ASTM A1 05
2	Kapak / Cover	Dövme Çelik / Forged Steel ASTM A1 05
3	Filtre / Strainer	Paslanmaz Çelik / Stainless Steel
4	Termostatik kapsül / Thermostatic Capsule	Hastelloy & Paslanmaz Çelik / Hastelloy & Stainless Steel
5	Sit / Seat	Paslanmaz Çelik / Stainless Steel AISI 304
6	Kapak Cıvataları / Cover Bolts	DIN 40 CrMoV4 7 / ASTM A1 93 B 16

BOYUTLAR / DIMENSIONS

Çap / Size	L - L1 - L2	H - H1	D	b	k	g	i
15	95 - 150 - 82	93 - 41	95	16	65	45	14
20	95 - 150 - 82	93 - 41	105	18	75	58	14
25	95 - 160 - 82	93 - 41	115	18	85	68	14



AYVAZ HACI AYVAZ ENDÜSTRİYEL MAMÜLLER
SANAYİ VE TİCARET A.Ş.

www.ayvaz.com

Atatürk Sanayi Bölgesi, İstasyon Mah. Mustafa İnan Cad. No: 36

34860 Hadımköy - İSTANBUL - TÜRKİYE

Tel : 90 (212) 771 01 45 (pbx)

Fax : 90 (212) 771 37 34, 90 (212) 771 25 60, e-mail: info@ayvaz.com

DISTRIBUTOR