

TKK 2N

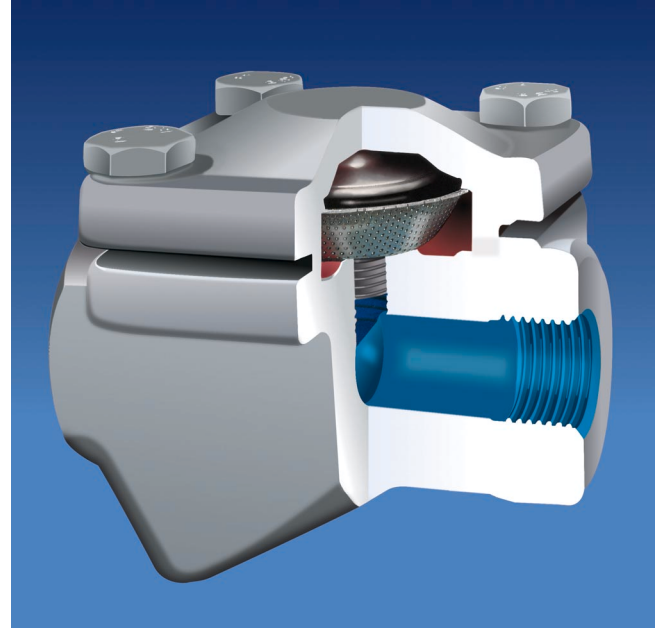
TERMOSTATİK KONDENSTOP THERMOSTATIC STEAM TRAP

Özellikler / Main Features

Korozyon dayanımı yüksek termostatik eleman ile buhar doyma eğrisi sabit bir farkla takip edilerek buhar hattından kondens ve yoğuşmayan gazların tahliyesi sağlanır. Koç darbesinden etkilenmeyen termostatik kondensstopların korozyona dayanımı da oldukça yüksektir. TKK 2N tipinde süzgeç kapağın altındadır. Temizleme işlemi için gövde üzerindeki kapağın açılması yeterlidir. Diğer bir deyişle TKK 2N, düz tip süzgeçli AYVAZ termostatik kondensstopdur. Gövde ve kapağı dövme çelik, diğer iç aksam süzgeç dahil olmak üzere paslanmaz çeliktir.

Tüm AYVAZ termostatik kondensstoplarında olduğu gibi TKK 2N de 3 farklı kapsülden birini uygulama şartlarına bağlı kalmak kaydıyla içerir. Standart üretimlerde "S" tipi kapsül kullanılmaktadır. Tahliye işlemini sürekli bir şekilde gerçekleştiren kondensstopun tüm parçaları yedek olarak temin edilebilir.

AYVAZ TKK 2N thermostatic steam traps as well the others are designed, manufactured and tested in accordance with the DIN standards and the relevant GERMAN regulations for steam boilers (TRD) and pressure vessels (AD). Thermostatic steam trap with membrane capsule regulator resists against corrosion and unaffected by waterhammer. Only difference of TKK 2N type thermostatic steam traps is the flat type strainer. These thermostatic steam traps can work in any installation position and includes standard type "S" membrane capsule.



ÇALIŞMA ŞARTLARI / OPERATING CONDITIONS	
Max. Basınç / Max. Allowable Pressure PMA (bar)	40
Max. Sıcaklık / Max. Allowable Temperature TMA (°C)	400
Max. Çalışma Basıncı / Max. Operating Pressure PMO (bar)	32
Max. Fark Basıncı / Max. Differential Pressure PMD (bar)	22
Max. Çalışma Sıcaklığı / Max. Operating Temperature TMO (°C)	250

AĞIRLIKLAR / WEIGHTS			
Bağlantı şekli Connections	Flanşlı Flanged	Dişli Screwed	Kaynak B. Butt weld
Çaplar / Sizes mm	15 - 20 - 25	1/2 - 3/4 - 1	1/2 - 3/4 - 1
Ağırlıklar / Weights kgs	3.3 - 3.8 - 4.3	1.6 - 1.5 - 1.4	1.7 - 1.7 - 1.7

BAĞLANTI ŞEKLİ / CONNECTIONS	
Dişli / Screwed	NPT acc. to ANSI B1 20.1 BSP acc. to BS 21
Soketli / Socket weld	ANSI B 16.11
Flanşlı / Flanged	DIN 2635 (PN 40)

ÇAPLAR / SIZES	
mm	inches
15 - 25	1/2" - 1"

Uygulamalar / Typical Applications

Takip Hatları / Tracing Lines
Kurutma üniteleri / Drying Units
Presleme Üniteleri / Pressing Units
Buhar Ceketli Borular / Steam Jacket Pipelines
Ütüler / Iron Machines

Montaj / Installation

Her pozisyonda çalışabilen termostatik kondensstoplar boru hattına her pozisyonda bağlanabilirler.
The steam trap can be fitted on the line in every position and works properly.

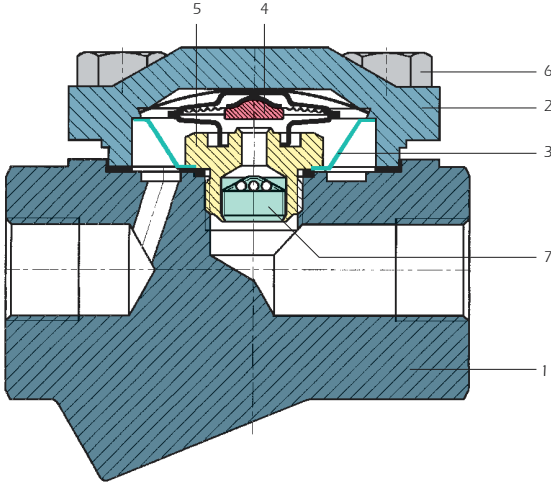
TKK 2N

Kırmızı Eğri / Red Chart

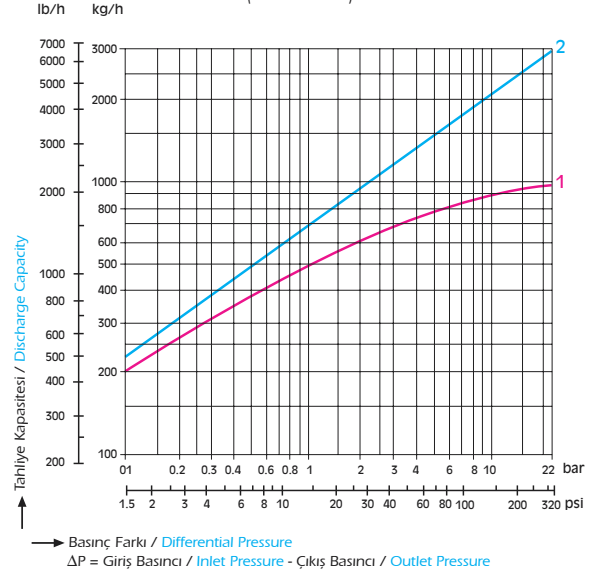
Buhar doyma sıcaklığının max. 10°C altındaki kondens tahliyesi.
Condensate temp. max. 10°C below steam saturation temp.

Mavi Eğri / Blue Chart

20°C'de soğuk kondens tahliyesi.
Cold condensate at a temperature of 20°C.



Tahliye Miktarları / Discharge Capacities (1/2" - 1")

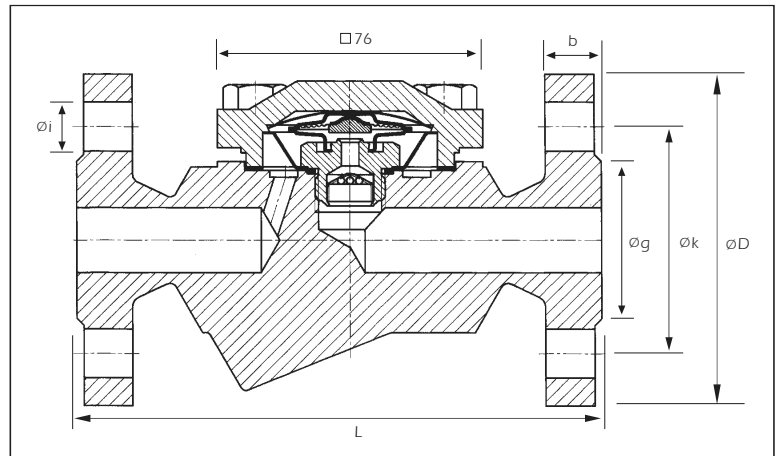
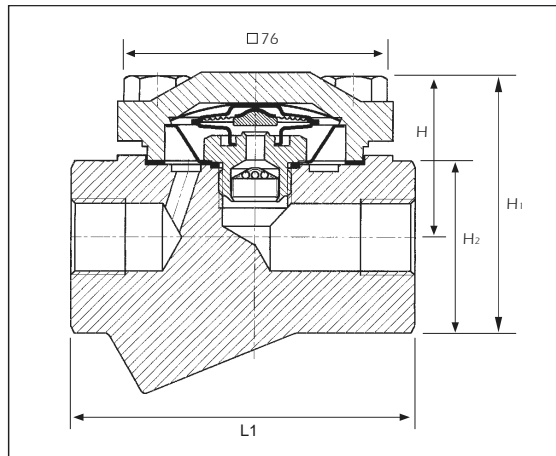


YEDEK PARÇALAR / SPARE PARTS

No.	Parça Adı / Part Name	Malzeme / Material
1	Gövde / Body	Dövme Çelik / Forged Steel ASTM A1 05
2	Kapak / Cover	Dövme Çelik / Forged Steel ASTM A1 05
3	Filtre / Strainer	Paslanmaz Çelik / Stainless Steel
4	Termostatik Kapsül / Thermostatic Capsüle	Hastelloy & Paslanmaz Çelik / Hastelloy & Stainless Steel
5	Sit / Seat	Paslanmaz Çelik / Stainless Steel AISI 304
6	Kapak Vidaları / Cover Bolts	DIN 40 CrMoV4 7 / ASTM A193 B16
7	Çekvalf / Non-Return Valve	MS 56

BOYUTLAR / DIMENSIONS

Çap / Size	L - L1	H - H1 - H2	D	b	k	g	i	No. Holes
15	150 - 95	45 - 67 - 40	95	16	65	45	14	4
20	150 - 95	45 - 67 - 40	105	18	75	58	14	4
25	160 - 95	45 - 67 - 40	115	18	85	68	14	4



AYVAZ HACI AYVAZ ENDÜSTRİYEL MAMÜLLER
SANAYİ VE TİCARET A.Ş.

www.ayvaz.com

Atatürk Sanayi Bölgesi, İstasyon Mah. Mustafa İnan Cad. No: 36

34860 Hadımköy - İSTANBUL - TÜRKİYE

Tel : 90 (212) 771 01 45 (pbx)

Fax : 90 (212) 771 37 34 - 90 (212) 25 60, e-mail: info@ayvaz.com

DISTRIBUTOR