

TKK 11

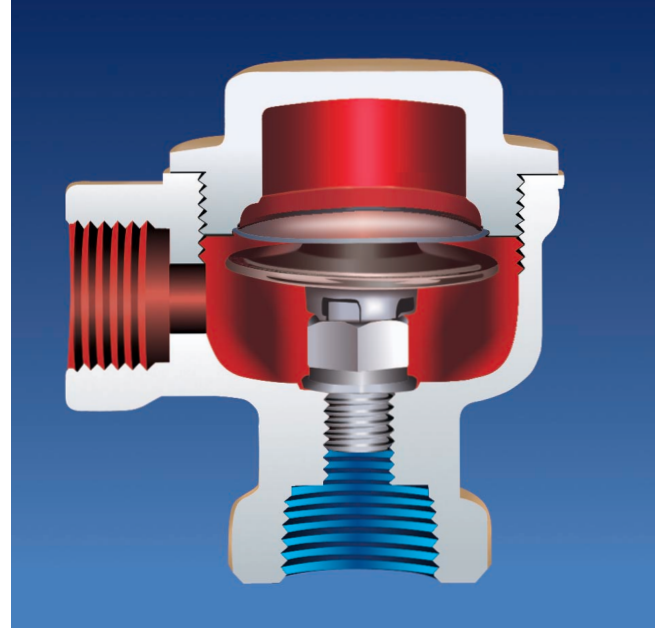
TERMOSTATİK KONDENSTOP THERMOSTATIC STEAM TRAP

Özellikler / Main Features

Gövde malzemesi pirinç, diğer tüm iç aksamı paslanmaz çelik olan TKK 11 serisi AYVAZ Termostatik Kondenstoplar, özellikle düşük basınçlı ortamlar için uygun kondenstop tipidir. Özel olarak konfeksiyon ve tekstil sanayiinde, buhar radyatörleri ve düşük basınçlı buhar ünitelerinde rahatlıkla kullanılabilir. Otomatik hava tahliyesi yanında kondens yüküne bağlı olarak kesikli veya sürekli boşaltma saçlar Tüm termostatik kondens toplarda olduğu gibi her konumda montaja müsaittir.

TKK 61 tipi kondens toptan farkı, gövdesinin köşeli tip olmasıdır.

Especially for radiators, TKK 11 is the ideal trap for heating at low pressure systems. AYVAZ TKK 11 Thermostatic Steam Traps as well the others are designed, manufactured and tested in accordance with the DIN standards and the relevant GERMAN regulations for steam boiler (TRD) and pressure vessels (AD). Thermostatic steam trap with membrane capsule regulator resists against corrosion and unaffected by waterhammer. The differences of TKK 11 type thermostatic steam traps are the angle type small body and less discharge capacity and completely brass body.



ÇALIŞMA ŞARTLARI / OPERATING CONDITIONS	
Max. Basınç / Max. Allowable Pressure PMA (bar)	16
Max. Sıcaklık / Max. Allowable Temperature TMA (°C)	200
Max. Çalışma Basıncı / Max. Operating Pressure PMO (bar)	10
Max. Fark Basıncı / Max. Differential Pressure PMD (bar)	7
Max. Çalışma Sıcaklığı / Max. Operating Temperature TMO (°C)	150

AĞIRLIKLAR / WEIGHTS			
Bağlantı şekli Connections	Flanşlı Flanged	Dişli Screwed	Kaynak B. Butt weld
Çaplar / Sizes mm		1/2	
Ağırlıklar / Weights kgs		0.4	

BAĞLANTI ŞEKLİ / CONNECTIONS		ÇAPLAR / SIZES	
Dişli / Screwed	NPT acc. to ANSI B1 20.1 BSP acc. to BS 21	mm	inches
		10 - 20	3/8" - 3/4"

Uygulamalar / Typical Applications

Ütüler / Iron Machines

Radyatörler / Radiators

Montaj / Installation

Her pozisyonda çalışabilen termostatik kondens toplar, boru hattına her pozisyonda bağlanabilir.

The steam trap can be fitted on the line in every position and works properly.

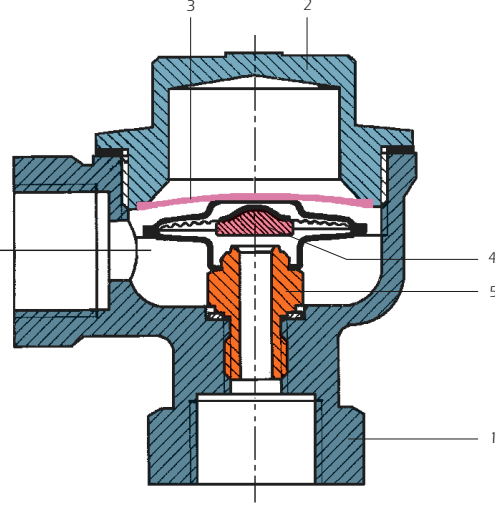
TKK 11

Kırmızı Eğri / Red Chart

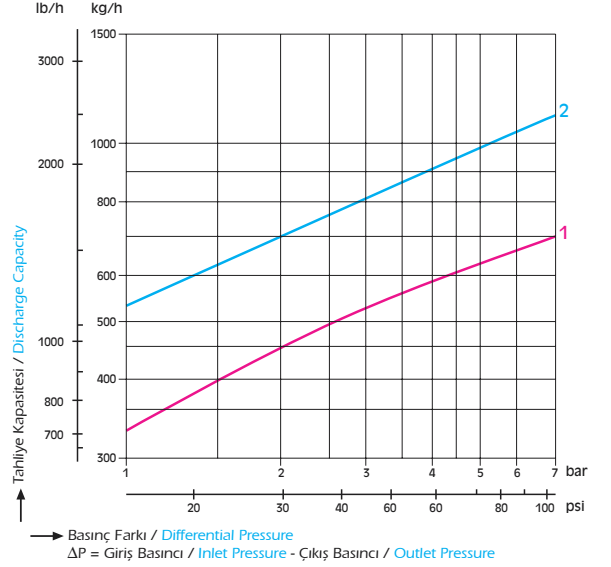
Buhar doyma sıcaklığının max. 10°C altındaki kondens tahliyesi.
Condensate temp. max. 10°C below steam saturation temp.

Mavi Eğri / Blue Chart

20°C'de soğuk kondens tahliyesi.
Cold condensate at a temperature of 20°C.



Tahliye Miktarları / Discharge Capacities (3/8" - 3/4")

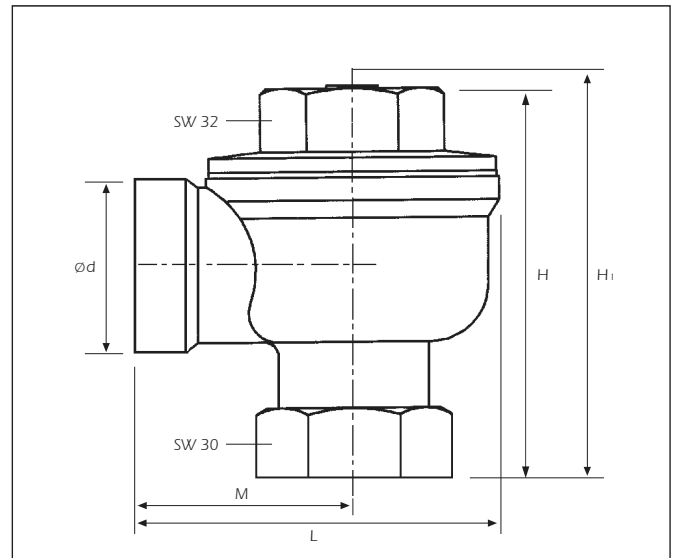
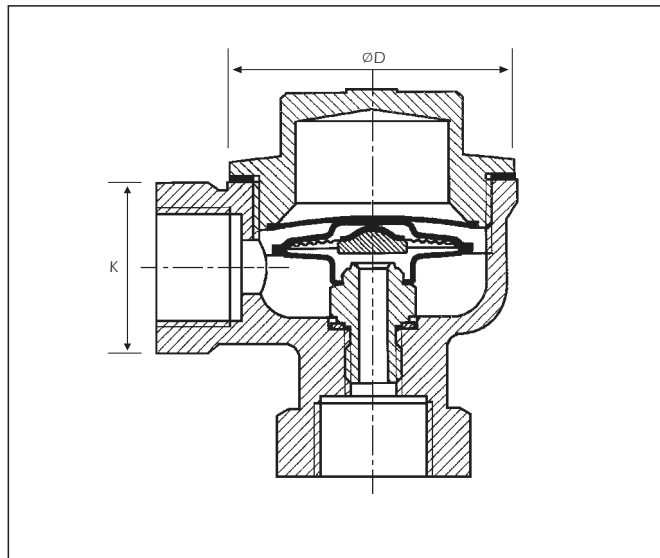


YEDEK PARÇALAR / SPARE PARTS

No	Parça Adı / Part Name	Malzeme / Material
1	Gövde / Body	Pirinç / Brass CuZn 40 Pb2
2	Kapak / Cover	Pirinç / Brass CuZn 40 Pb2
3	Baskı Plakası / Pressing Plate	Paslanmaz Çelik / Stainless Steel
4	Termostatik kapsül / Thermostatic Capsule	Hastelloy & Paslanmaz Çelik / Hastelloy & Stainless Steel
5	Sit / Seat	Paslanmaz Çelik / Stainless Steel AISI 304

BOYUTLAR / DIMENSIONS

Çap / Size	L	H - H1	M	K	D	d
15 - 20	63	66 - 80	38	38	50	30



AYVAZ HACI AYVAZ ENDÜSTRİYEL MAMÜLLER
SANAYİ VE TİCARET A.Ş.

www.ayvaz.com

Atatürk Sanayi Bölgesi, İstasyon Mah. Mustafa İnan Cad. No: 36

34860 Hadımköy - İSTANBUL - TÜRKİYE

Tel : 90 (212) 771 01 45 (pbx)

Fax : 90 (212) 771 37 34 - 90 (212) 771 25 60, e-mail: info@ayvaz.com

DISTRIBUTOR