

SK 55

ŞAMANDIRALI KONDENSTOP
Düşük Tahliye Kapasiteli
Termostatik Hava Tahliyeli

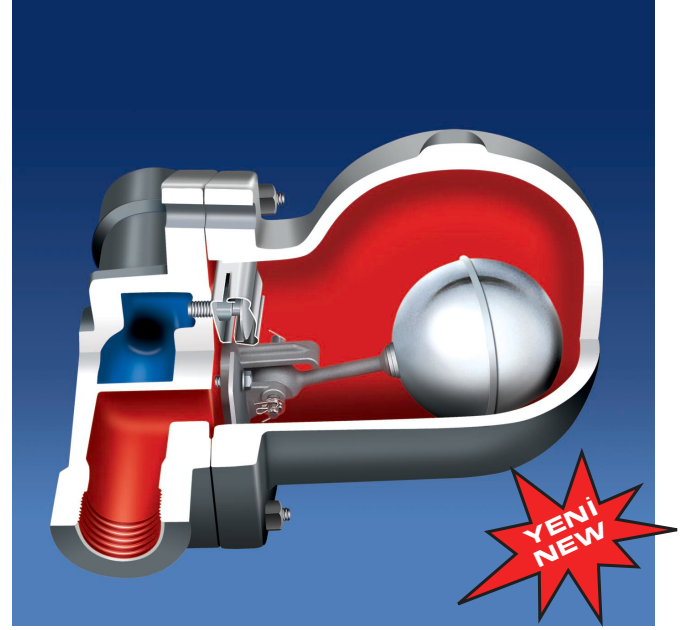
FLOAT TRAP
For Low Discharge Capacity
With Thermostatic Air Vent

Özellikler / Main Features

AYVAZ SK 55 Şamandıralı Kondenstop, özellikle kondens miktarı ile değişen sürekli tahliyeyi buhar doyma sıcaklığında gerçekleştirir. Ani ve geniş basınç değişimlerinden etkilenmez. Daha çok, kondens tahliyesinin hızlı olması istenen, kondens birikiminin boru hattında olmasının sakıncalı olduğu sistemler için tercih edilir. Otomatik sıcaklık kontrollü sistemler için ideal kondenstoptur.

Tahliye görevini yerine getiren şamandıranın yanısıra, hava tahliyesi de gövde içinde mevcut termostatik kapsül tarafından gerçekleştirilir. Böylece boru hattında, hava birikintileri ile oluşan koç darbeleri önlenmiş olur. Aynı zamanda şamandıranın herhangi bir nedenle fonksiyonunu kaybetmesi durumunda termostatik kapsül devreye girerek kondens tahliyesine devam eder ve sistemde tıkanıklığı önler.

A Float through a simple lever mechanism opens or closes the valve according to the condensate level inside the trap. The opening is proportional with condensate rate. It is unaffected by instantaneous pressure changings. These types of steam traps specially used where prompt and continous discharge of condensate is necessary. For such cases float traps are the ideal traps as well automatically control systems to prove adequate heat transfer.



ÇALIŞMA ŞARTLARI / OPERATING CONDITIONS

| | |
|--|---------------|
| Max. Basınç / Max. Allowable Pressure PMA (bar) | 25 |
| Max. Sıcaklık / Max. Allowable Temperature TMA (°C) | 300 |
| Max. Çalışma Basıncı / Max. Operating Pressure PMO (bar) | 16 |
| Max. Fark Basıncı / Max. Differential Pressure PMD (bar) | 4.5 - 10 - 14 |
| Max. Çalışma Sıcaklığı / Max. Operating Temperature TMO (°C) | 250 |

AĞIRLIKLAR / WEIGHTS

| Bağlantı şekli Connections | Flanşlı Flanged | Dişli Screwed | Kaynak B. Butt weld |
|-------------------------------|--------------------|----------------------|------------------------|
| Çaplar / Sizes mm | 32 - 40 - 50 | 1 1/4" - 1 1/2" - 2" | |
| Ağırlıklar / Weights kgs | 20.8 - 21.8 - 33 | 16.8 - 17.6 - 22 | |

BAĞLANTI ŞEKLİ / CONNECTIONS

| | |
|-------------------|---|
| Dişli / Screwed | NPT acc. to ANSI B1 20.1 BSP acc. to BS 21 |
| Flanşlı / Flanged | DIN 2533 |

ÇAPLAR / SIZES

| mm | inches |
|--------------|----------------------|
| 32 - 40 - 50 | 1 1/4" - 1 1/2" - 2" |

Uygulamalar / Typical Applications

Isı Eşanjörleri / Heat Exchangers
Isıtma Bataryaları / Heating Batteries
Tanklar / Tanks
Tavalar - Tablalar / Pans
Kurutma Silindirleri / Drying Cylinders
Fırınlar / Ovens

Montaj / Installation

Montaj kondens stop içindeki şamandıranın dikey şekilde çalışmasına olanak sağlayan yatay pozisyonda olmalıdır. The steam trap must be fitted with the float arm in horizontal plane so that the float rises and falls vertically in the body.

SK 55

Kırmızı Eğri / Red Chart

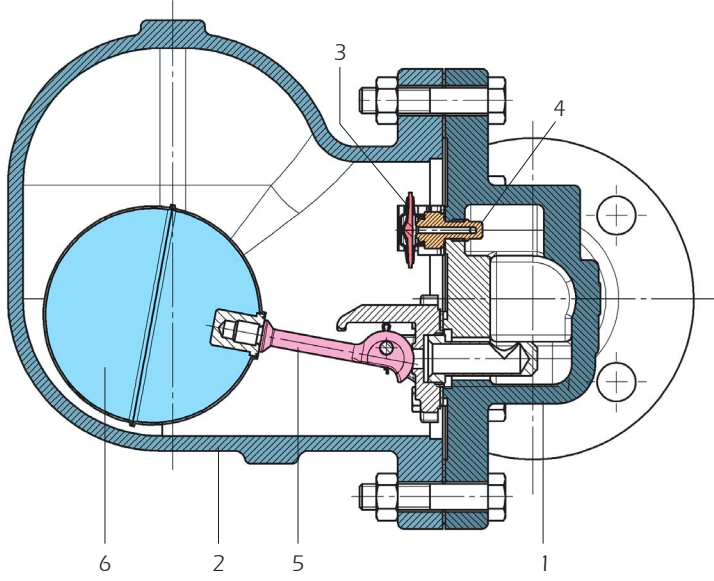
$\Delta p = 14$ bar için / For 14 bar diff. press.

Mavi Eğri / Blue Chart

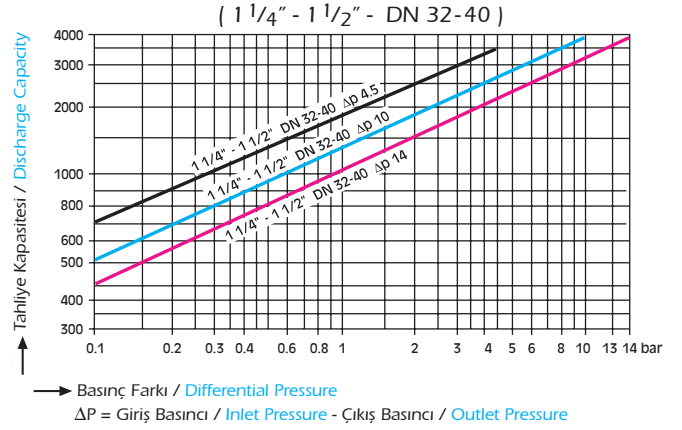
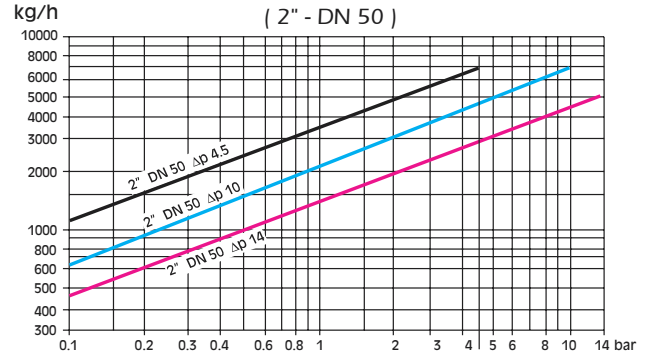
$\Delta p = 10$ bar için / For 10 bar diff. press.

Siyah Eğri / Black Chart

$\Delta p = 4.5$ bar için / For 4.5 bar diff. press.



Tahliye Miktarları / Discharge Capacities

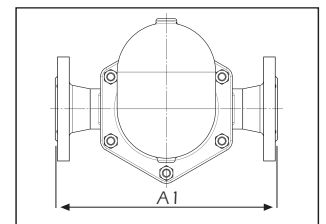
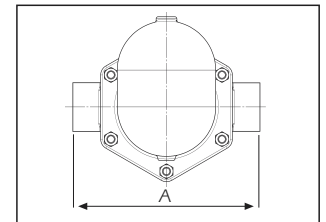
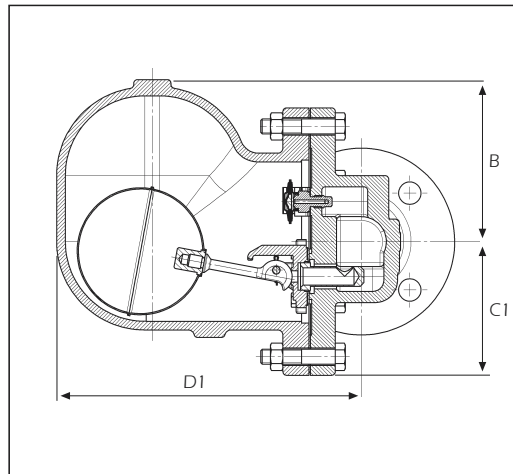
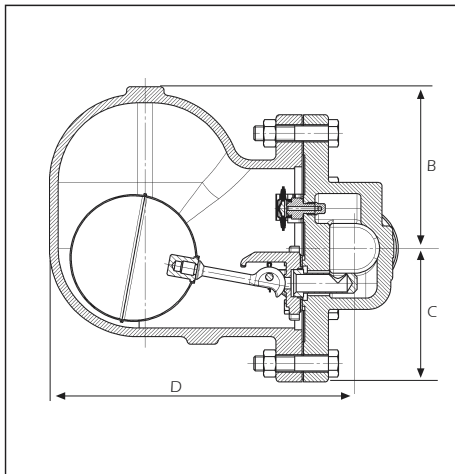


MALZEMELER / MATERIALS

| No. | Malzeme / Material | Malzeme / Material |
|-----|---|--|
| 1 | Gövde / Body | GGG 40.3 or GSC 25 |
| 2 | Kapak / Cover | GGG 40.3 or GSC 25 |
| 3 | Termostatik kapsül / Thermostatic Capsule | Paslanmaz Çelik / Stainless Steel AISI 304 |
| 4 | Kapsül Siti / Air Vent Seat | Paslanmaz Çelik / Stainless Steel AISI 304 |
| 5 | Şamandıra Kolu / Float Lever | Paslanmaz Çelik / Stainless Steel AISI 304 |
| 6 | Şamandıra / Float | Paslanmaz Çelik / Stainless Steel AISI 304 |

BOYUTLAR / DIMENSIONS

| Çap / Size | A - A1 | B | C - C1 | D - D1 | E | No. Holes |
|------------|-----------|-----|-----------|-----------|-----|-----------|
| 32 | 270 - 320 | 130 | 108 - 108 | 238 - 242 | 270 | 4 |
| 40 | 270 - 320 | 130 | 108 - 108 | 238 - 242 | 270 | 4 |
| 50 | 300 - 320 | 138 | 125 - 122 | 250 - 250 | 300 | 4 |



AYVAZ HACI AYVAZ ENDÜSTRİYEL MAMÜLLER
SANAYİ VE TİCARET A.Ş.

www.ayvaz.com

Atatürk Sanayi Bölgesi, İstasyon Mah. Mustafa İnan Cad. No: 36

34860 Hadımköy - İSTANBUL - TÜRKİYE

Tel : 90(212) 771 01 45 (pbx)

Fax: 90(212) 771 37 34 - 90(212) 771 25 60, e-mail : info@ayvaz.com.tr

DISTRIBUTOR