

SK 50

ŞAMANDIRALI KONDENSTOP Termostatik Hava Tahliyeli

FLOAT TRAP With Thermostatic Air Vent

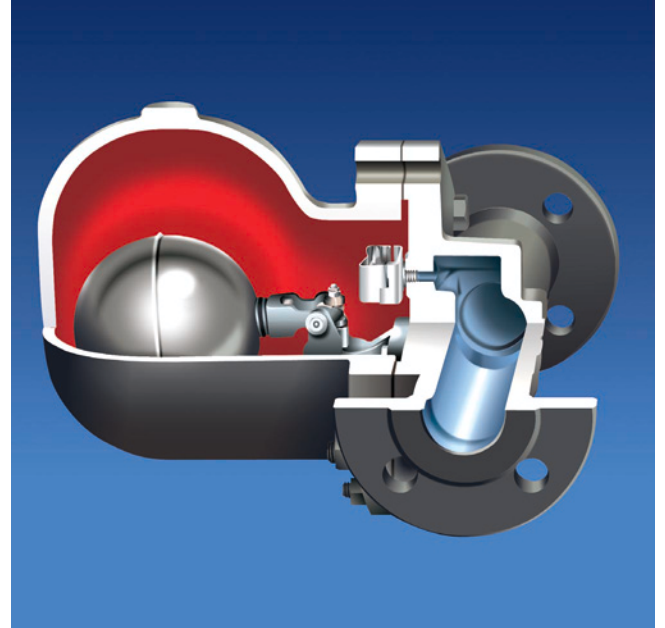
Özellikler / Main Features

Şamandıralı kondenstoplar özellikle kondens miktarı ile değişen sürekli tahliyeyi buhar doyma sıcaklığında gerçekleştirir. Ani ve geniş basınç değişimlerinden etkilenmez. Daha çok, kondens tahliyesinin hızlı olması istenen, kondens birikiminin boru hattında olmasının sakıncalı olduğu sistemler için tercih edilir. Otomatik sıcaklık kontrollü sistemler için ideal kondenstopdur.

Tahliye görevini yerine getiren şamandıranın yanısıra, hava tahliyesi de gövde içinde mevcut termostatik kapsül tarafından gerçekleştirilir. Böylece boru hattında, hava birikintileri ile oluşan koç darbeleri önlenmiş olur. Aynı zamanda şamandıranın herhangi bir nedenle fonksiyonunu kaybetmesi durumunda termostatik kapsül devreye girerek kondens tahliyesine devam eder ve sistemde tıkanıklığı önler.

A float through a simple lever mechanism opens or closes the valve according to the condensate level inside the trap. The opening is proportional with condensate rate. It is unaffected by instantaneous pressure changings. These types of steam traps specially used where prompt and continious discharge of condensate is necessary.

For such cases float traps are the ideal traps as well automatically control systems to prove adequate heat transfer.



ÇALIŞMA ŞARTLARI / OPERATING CONDITIONS	Cast Iron Body	Cast Steel Body
Max.Basınç / Max.Allowable Pressure PMA (bar)	25	40
Max.Sıcaklık / Max.Allowable Temperature TMA (°C)	300	400
Max.Çalışma Basıncı / Max.Operating Pressure PMO (bar)	16	32
Max.Fark Basıncı / Max.Differential Pressure PMD (bar)	4.5 - 10 - 14	4.5 - 10 - 14
Max.Çalışma Sıcaklığı / Max.Operating Temperature TMO (°C)	250	400

AĞIRLIKLAR / WEIGHTS			
Bağlantı şekli Connections	Flanşlı Flanged	Dişli Screwed	Kaynak B. Butt weld
Çaplar / Sizes mm	32 - 40 - 50	1 1/4 - 1 1/2 - 2	
Ağırlıklar / Weights kgs	20.8 - 21.8 - 33	16.8 - 17.6 - 22	

BAĞLANTI ŞEKLİ / CONNECTIONS	
Dişli / Screwed	NPT acc. to ANSI B1 20.1 BSP acc. to BS 21
Flanşlı / Flanged	DIN 2533

ÇAPLAR / SIZES	
mm	inches
32 - 50	1 1/4" - 2"

Uygulamalar / Typical Applications

Isı Eşanjörleri / Heat Exchangers
Isıtma Bataryaları / Heating Batteries
Tanklar / Tanks
Tavalar - Tablalar / Pans
Kurutma Silindirleri / Drying Cylinders
Fırınlar / Ovens

Montaj / Installation

Montaj kondenstop içindeki şamandıranın dikey şekilde çalışmasına olanak sağlayan yatay pozisyonda olmalıdır. The steam trap must be fitted with the float arm in horizontal plane so that the float rises and falls vertically in the body.

SK 50

Kırmızı Eğri / Red Chart

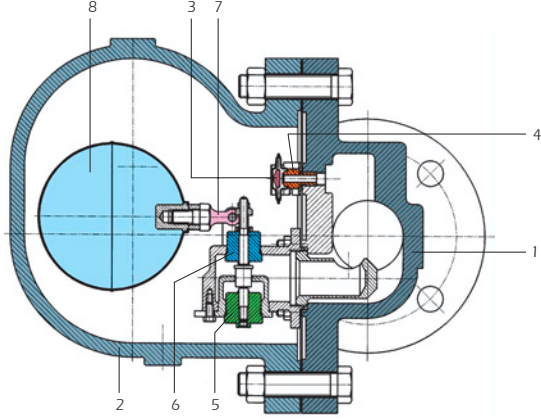
$\Delta p = 14$ bar için / For 14 bar diff. press.

Mavi Eğri / Blue Chart

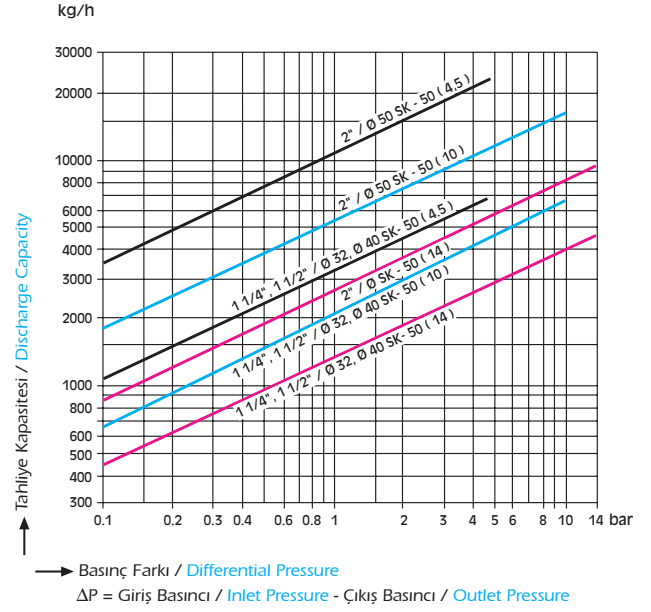
$\Delta p = 10$ bar için / For 10 bar diff. press.

Siyah Eğri / Black Chart

$\Delta p = 4.5$ bar için / For 4.5 bar diff. press.



Tahliye Miktarları / Discharge Capacities (1 1/4" - 2")

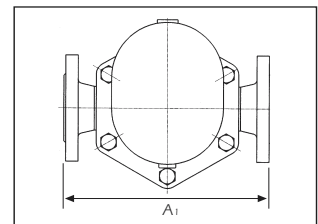
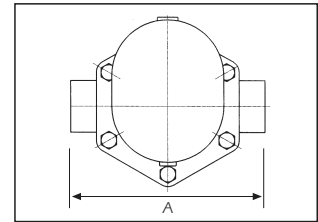
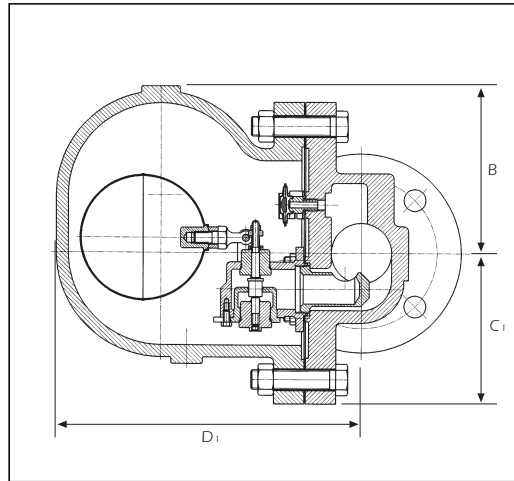
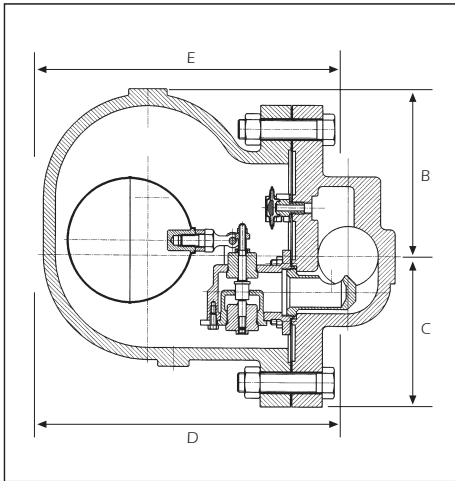


YEDEK PARÇALAR / SPARE PARTS

No.	Parça Adı / Part Name	Malzeme / Material
1	Gövde / Body	GGG 40.3 or GSC 25
2	Kapak / Cover	GGG 40.3 or GSC 25
3	Termostatik kapsül / Thermostatic Capsule	Paslanmaz Çelik / Stainless Steel
4	Kapsül Siti / Air Vent Seat	Paslanmaz Çelik / Stainless Steel AISI 304
5	Şamandıra Siti / Float Seat	Paslanmaz Çelik / Stainless Steel AISI 304
6	Kapama Valfi / Main Valve (ball)	Paslanmaz Çelik / Stainless Steel
7	Şamandıra Kolu / Float Lever	Paslanmaz Çelik / Stainless Steel AISI 304
8	Şamandıra / Float	Paslanmaz Çelik / Stainless Steel AISI 304

BOYUTLAR / DIMENSIONS

Çap / Size	A - A1	B	C - C1	D	E	No. Holes
32	270 - 320	130	108 - 108	238 - 242	270	4
40	270 - 320	130	108 - 108	238 - 242	270	4
50	300 - 320	138	125 - 122	250 - 250	200	4



SK 50

ŞAMANDIRALI KONDENSTOP Termostatik Hava Tahliyeli

FLOAT TRAP With Thermostatic Air Vent

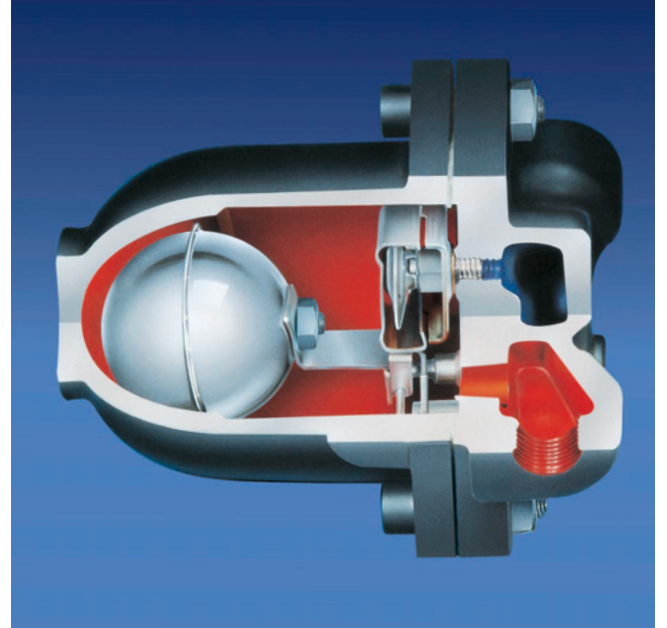
Özellikler / Main Features

Şamandıralı kondenstoplar özellikle kondens miktarı ile değişen sürekli tahliyeyi buhar doyma sıcaklığında gerçekleştirir. Ani ve geniş basınç değişimlerinden etkilenmez.

Daha çok, kondens tahliyesinin hızlı olması istenen, kondens birikiminin boru hattında olmasının sakıncalı olduğu sistemler için tercih edilir. Otomatik sıcaklık kontrollü sistemler için ideal kondenstoptur. Tahliye görevini yerine getiren şamandıranın yanısıra, hava tahliyesi de gövde içinde mevcut termostatik kapsül tarafından gerçekleştirilir. Böylece boru hattında, hava birikintileri ile oluşan koç darbeleri önlenmiş olur. Aynı zamanda şamandıranın herhangi bir nedenle fonksiyonunu kaybetmesi durumunda termostatik kapsül devreye girerek kondens tahliyesine devam eder ve sistemde tıkanıklığı önler.

A float through a simple lever mechanism opens or closes the valve according to the condensate level inside the trap. The opening is proportional with condensate rate. It is unaffected by instantaneous pressure changings. These types of steam traps specially used where prompt and continious discharge of condensate is necessary.

For such cases float traps are the ideal traps as well automatically control systems to prove adequate heat transfer.



ÇALIŞMA ŞARTLARI / OPERATING CONDITIONS	Cast Iron Body	Cast Steel Body
Max.Basınç / Max. Allowable Pressure PMA (bar)	25	40
Max.Sıcaklık / Max. Allowable Temperature TMA (°C)	300	400
Max.Çalışma Basıncı / Max. Operating Pressure PMO (bar)	16	32
Max.Fark Basıncı / Max.Differential Pressure PMD (bar)	4.5 - 10 - 14	4.5 - 10 - 14
Max.Çalışma Sıcaklığı / Max. Operating Temperature TMO (°C)	250	400

AĞIRLIKLAR / WEIGHTS			
Bağlantı şekli Connections	Flanşlı Flanged	Dişli Screwed	Kaynak B. Butt weld
Çaplar / Sizes mm	25	1	
Ağırlıklar / Weights kgs	8.3	6.8	

BAĞLANTI ŞEKLİ / CONNECTIONS	
Dişli / Screwed	NPT acc. to ANSI B1 20.1 BSP acc. to BS 21
Flanşlı / Flanged	DIN 2533

ÇAPLAR / SIZES	
mm	inches
25	1"

Uygulamalar / Typical Applications

Isı Eşanjörleri / Heat Exchangers
Isıtma Bataryaları / Heating Batteries
Tanklar / Tanks
Tavalar - Tablalar / Pans
Kurutma Silindirleri / Drying Cylinders
Fırınlar / Ovens

Montaj / Installation

Montaj kondenstop içindeki şamandıranın dikey şekilde çalışmasına olanak sağlayan yatay pozisyonda olmalıdır. The steam trap must be fitted with the float arm in horizontal plane so that the float rises and falls vertically in the body.

SK 50

Kırmızı Eğri / Red Chart

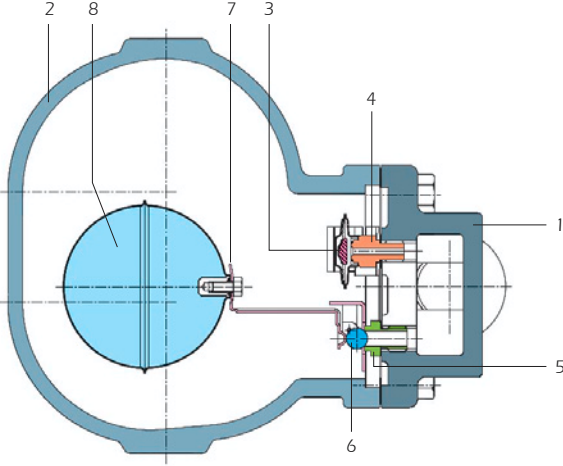
$\Delta p = 14$ bar için / For 14 bar diff. press.

Mavi Eğri / Blue Chart

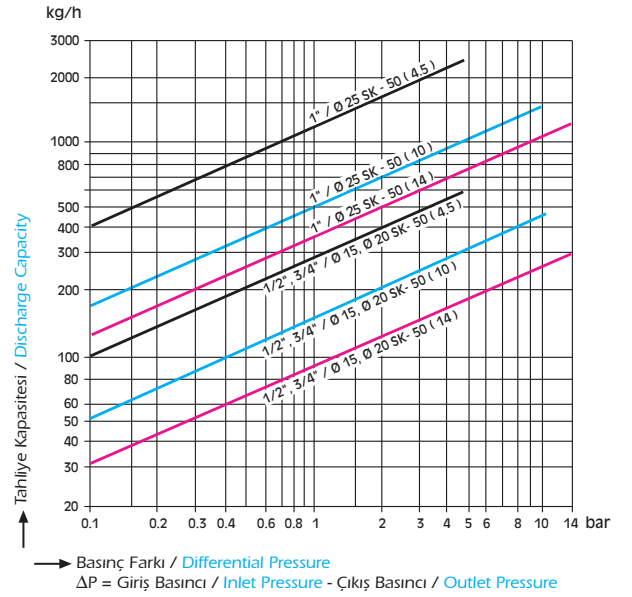
$\Delta p = 10$ bar için / For 10 bar diff. press.

Siyah Eğri / Black Chart

$\Delta p = 4.5$ bar için / For 4.5 bar diff. press.



Tahliye Miktarları / Discharge Capacities (1/2" - 1")



YEDEK PARÇALAR / SPARE PARTS

Part No	Part Adı	Malzeme
1	Gövde / Body	GGG 40.3 or GSC 25
2	Kapak / Cover	GGG 40.3 or GSC 25
3	Termostatik kapsül / Thermostatic Capsule	Paslanmaz Çelik / Stainless Steel
4	Kapsül Siti / Air Vent Seat	Paslanmaz Çelik / Stainless Steel AISI 304
5	Şamandıra Siti / Float Seat	Paslanmaz Çelik / Stainless Steel AISI 304
6	Kapama Valfi / Main Valve (ball)	Paslanmaz Çelik / Stainless Steel
7	Şamandıra Kolu / Float Lever	Paslanmaz Çelik / Stainless Steel AISI 304
8	Şamandıra / Float	Paslanmaz Çelik / Stainless Steel AISI 304

