

SC 600

LİFT ÇEKVALF LIFT CHECK VALVES

Dövme Pirinç
Bağlantı: BS 21 Dişli
Basınç Sınıfı: PN 16
Açma Basıncı: 0,03 Bar
Çaplar: 1/2" - 2"

Forging Brass

Connection: BS 21 Threaded

Pressure Type: PN 16

Opening Pressure: 0,03 Bar

Diameters: 1/2" - 2"



ÇALIŞMA ŞARTLARI / OPENING CONDITIONS

Max. Çalışma Basıncı / Max. Operating Pressure (Bar)	16
Max. Çalışma Sıcaklığı / Max. Operating Temperature (°C)	90

AĞIRLIKLAR / WEIGHTS

Çaplar / Sizes	1/2"	3/4"	1"	1 1/4"	1 1/2"	2"
Ağırlıklar / Weight gr.	120	180	240	380	520	760

Uygulamalar / Applications

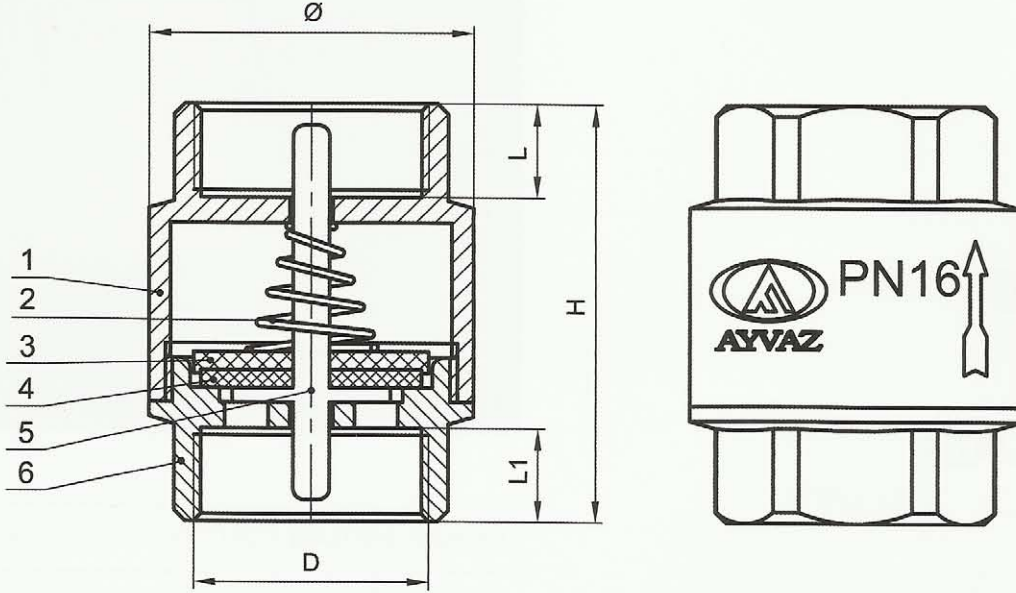
Soğuk - Sıcak su, doğalgaz boru hatları
Cold - Hot water, natural gas pipe lines

Montaj / Installation

Tesisatta her konumda montaj yapılır.
SC 600 Lift Check Valve can be fitted
on the Line in any position.

SC 600

LİFT ÇEKVALF LIFT CHECK VALVES



Ø (mm)	D	L	L1	H	DN
33	1/2"	12.5	12	45	15
40	3/4"	14	14	49	20
45.5	1"	14.5	12.5	56.5	25
57.5	1 1/4"	17.5	16	60	32
64.5	1 1/2"	18	17	70.5	40
80	2"	20	17.5	75.5	50

NO	MALZEMELER / MATERIAL	
1	Gövde / Body	Pirinç / Brass
2	Yay / Spring	Paslanmaz Çelik / Stainless Steel
3	Conta / Washer	ABS / ABS
4	Conta / Washer	NBR / NBR
5	Kesme Musluğu / Stopcock	ABS / ABS
6	Kapak / Bonnet	Pirinç / Brass