

SC 400

ÇALPARA ÇEKVALF SWING TYPE CHECK VALVES

Dövme Pirinç

Çalpara Tip

Bağlantı: BS 21 Dişli

Basınç Sınıfı: PN 16

Açma Basıncı: 0,03 Bar

Çaplar: 1/2" - 2"

Forging Brass

Swing Type

Connection: BS 21 Threaded

Pressure Type: PN 16

Opening Pressure: 0,03 Bar

Diameters: 1/2" - 2"



ÇALIŞMA ŞARTLARI / OPENING CONDITIONS	
Max. Çalışma Basıncı / Max. Operating Pressure (Bar)	16
Max. Çalışma Sıcaklığı / Max. Operating Temperature (°C)	70

AĞIRLIKLAR / WEIGHTS						
Çaplar / Sizes	1/2"	3/4"	1"	1 1/4"	1 1/2"	2"
Ağırlıklar / Weight gr.	180	240	350	550	860	1200

Uygulamalar / Applications

Soğuk - Sıcak su, doğalgaz boru hatları

Cold - Hot water, natural gas pipe lines

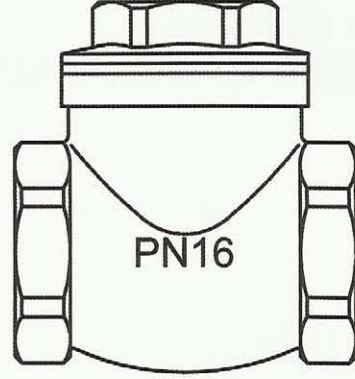
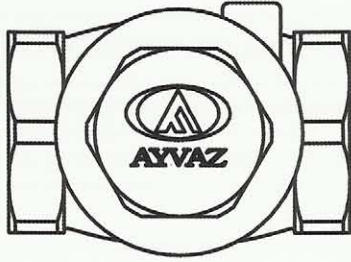
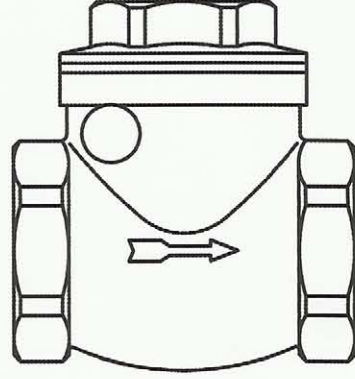
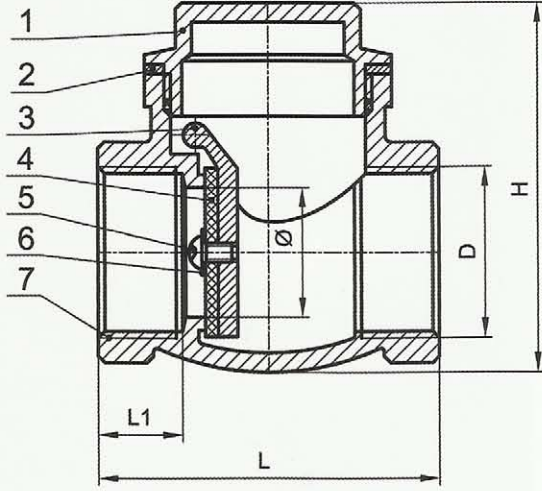
Montaj / Installation

Boru hattına yatay olarak monte edilmelidir.

SC 400 Check Valve should be fitted on the Line horizontally.

SC 400

ÇALPARA ÇEKVALF SWING TYPE CHECK VALVES



Ø (mm)	D	L	L1	H	DN
15	1/2"	48	10	49	15
20	3/4"	52	11.5	57	20
25	1"	63	13	65	25
32	1 1/4"	72	14	78	32
37	1 1/2"	86.5	14.5	97	40
47	2"	97.5	15	106	50

NO	MALZEMELER / MATERIAL	
1	Kapak / Bonnet	Pirinç / Brass
2	Conta / Washer	Klingerit / Steeling Paper
3	Klape / Baffle	Pirinç / Brass
4	Conta / Washer	NBR / NBR
5	Civata / Bolt	Çelik / Steel
6	Conta / Washer	Pirinç / Brass
7	Gövde / Body	Pirinç / Brass

AYVAZ HACI AYVAZ ENDÜSTRİYEL MAMÜLLER
SANAYİ VE TİCARET A.Ş.

www.ayvaz.com

Atatürk Sanayi Bölgesi, İstasyon Mah. Mustafa İnan Cad. No: 36
34860 Hadimköy - İSTANBUL - TÜRKİYE

Tel : 90(212) 771 01 45 (pbx)

Fax: 90(212) 771 37 34 - 90(212) 771 25 60, e-mail : info@ayvaz.com.tr

DISTRIBUTOR