



PİSTONLU VANA
PISTON VALVES

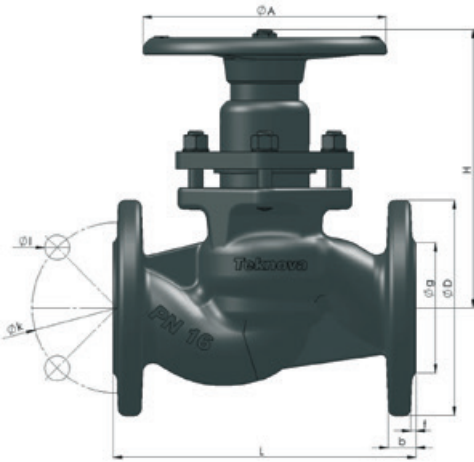
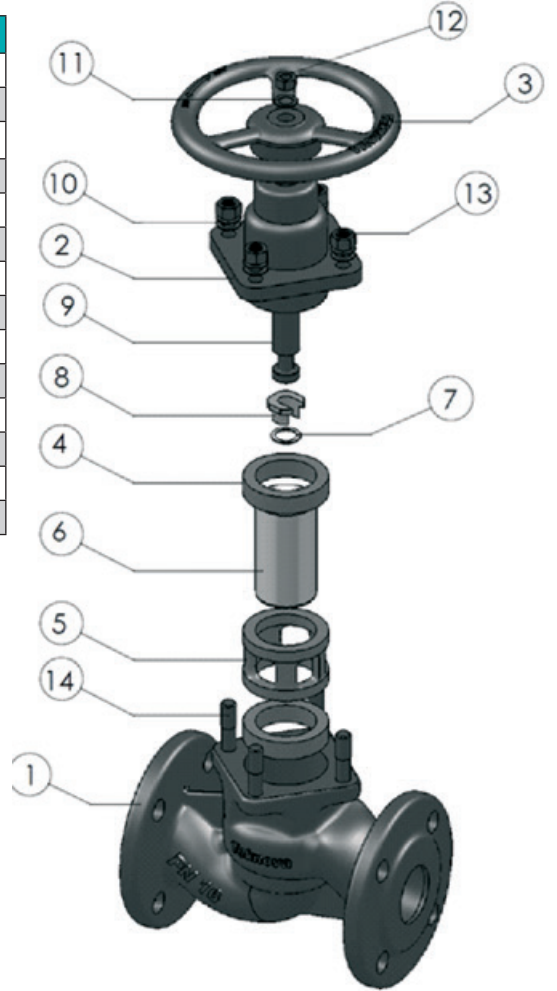


PİSTONLU VANA

PISTON VALVES

PN16 - DN15-50

P.NO	PARÇA ADI	PART NAME	MALZEME / MATERIAL
1	Gövde	Body	GJL 250
2	Kapak	Bonnet	GJL 250
3	Volan	Handwheel	GG - 20
4	Vana Ringi	Valve ring	Grafit +304/Graphite +304
5	Ara Parça	Lanterna Bush	GJL 250 + Fosfat/Phosphate
6	Piston	Piston	1,4104
7	Piston Rondelası	Piston Shaft	Ms - 58
8	Piston Bağlantı Somunu	Double pcs. Nut	Ms - 58
9	Vana Mili	Valve Stem	9SMn28K+N
10	Disk Biçimli Yay	Bellewille washer	50CrV4
11	Tırtıklı Kilifleme Pulu	Lock Washer	8,8 + Gal.
12	Somun	Nut	8,8 + Gal.
13	Somun	Nut	8,8 + Gal.
14	Saplama	Studbolt	8,8 + Gal.



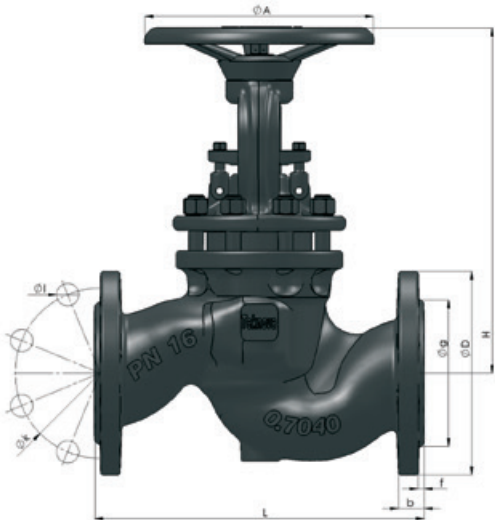
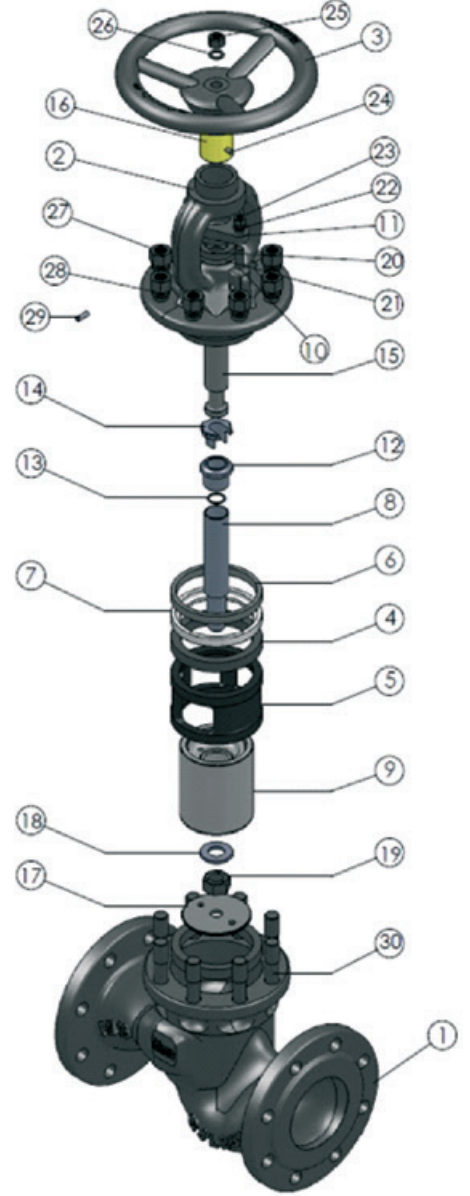
DN		Boyutlar Dimensions				Bağlantı Ölçüleri Connection Dimensions PN16					
mm	inch	L	H	A	D	g	k	Delik sayısı Number of hole	b	f	l
15	1/2"	130	105	100	95	45	65	4	14	2	14
20	3/4"	150	120	120	105	58	138	4	16	2	14
25	1"	160	138	140	115	68	158	4	16	2	14
32	1 1/4"	180	154	160	140	78	188	4	18	2	19
40	1 1/2"	200	186	180	150	88	212	4	18	2	19
50	2"	230	211	200	165	102	268	4	20	3	19

PİSTONLU VANA

PISTON VALVES

PN16 - DN65-200

P.NO	PARÇA ADI	PART NAME	MALZEME / MATERIAL
1	Gövde	Body	GJL 250
2	Kapak	Bonnet	GJL 250
3	Volan	Handwheel	GG - 25
4	Vana Ringi	Valve ring	Grafit +304/Graphite +304
5	Ara Parça	Lantern Bush	GG 25 + Fosfat/Phosphate
6	Baskı Ringi	Thrust Piece	GG 25
7	Kapak Ringi	Bonnet Ring	Grafit/Graphite +304
8	Piston Mili	Piston Shaft	1,4104
9	Piston	Piston	1,4104
10	Çatal Cıvata	Bolt	1040
11	Samastra Baskı Kapağı	Gland Retainer	0,7040
12	Mil Burcu	Shaft Bushing	1,4104
13	Piston Mili Rondelası	Shaft Washer	1,4301
14	Piston Bağlantı Somunu	Double Pcs. Nut	Ms - 58
15	Vana Mili	Valve Stem	9Mn28K
16	Vidalı Burç	Screw Bushing	0,7040
17	Piston Kapağı	Piston Cover	304
18	Piston Rondelası	Piston Washer	1,4301
19	Sol Diş Somun	Nut	A2-70
20	Salmastra Ringi	Stuffing Box Ring	Grafit/Graphite+304
21	Salmastra Rondelası	Stuffing Washer	St - 37 + Gal.
22	Disk Biçiminde Yay	Bellewille Washer	50CrV4
23	Somun	Nut	8,8 + Gal.
24	Pim	Pim	St - 42 + Gal.
25	Somun M10	Nut	5,6 + Gal.
26	Tırtıklı Kilitleme Pulu	Lock Washer	55Si7
27	Somun	Nut	5,6 + Gal.
28	Disk Biçimli Yay	Belle washer	50Crv4
29	Pim 8 x 22	Pin 8 x 22	6,8
30	Saplama	Studbol	8,8 + Gal.



DN		Boyutlar Dimensions						Bağlantı Ölçüleri Connection Dimensions PN16				
mm	inch	L	H	A	D	g	k	Delik sayısı Number of hole	b	f	l	
65	2 1/2"	290	306	250	185	20	122	4	19	145	3	
80	3"	310	327	250	200	22	138	8	19	160	3	
100	4"	350	374	280	220	24	158	8	19	180	3	
125	5"	400	447	320	250	26	188	8	19	210	3	
150	6"	480	477	360	285	26	212	8	23	240	3	
200	8"	600	561	400	340	30	268	12	23	295	3	

PİSTONLU VANA

PISTON VALVES

Pistonlu vana, disk ve sitin yerine silindirik bir piston ve iki elastik, değiştirilebilir conta kullanılarak üretilen bir çeşit globe vanadır. Piston vanalar, bu yapılarından dolayı sızdırmazlık konusunda rakiplerine karşı büyük bir üstünlük taşımaktadırlar.

Avantajları

- Çift sızdırmazlık bölgesi, basit ve güvenilir sızdırmazlık sağlar.
- Titreşimi ve türbülansı önler ve akışkan karakteristiğini olumlu etkiler.
- Uzun ömürlüdür ve sık sık bakıma ihtiyaç duymaz.
- Contalar, vana hatta bağlı durumdayken kolaylıkla değiştirilebilir.
- Vana Anahtarına ihtiyaç yoktur.
- Kendi kendini temizleyen, birikintilere karşı dirençli bir yapıya sahiptir.

KULLANIM ALANLARI

- Sıcak ve Soğuk Su Uygulamaları
- Buhar Uygulamaları
- Basınçlı Hava Uygulamaları
- Kimyasal Akışkanlar (Asidik ve Alkali olmayan akışkanlar)
- Yağ Uygulamaları

Piston valve is a kind of globe valve which is innovated by replacing the seat and disc with a cylindrical piston and two elastic, easily replaceable sealing rings. With double guided structure, piston valve is perfectly leak-proof and offers highly reliable connections.

Advantages

- Double sealing area provides, simple and reliable sealing features.
- Prevents vibration and possible turbulence areas, provides great flow characteristics.
- Has long service life and is maintenance free for a long while.
- Sealing rings could be replaced while the valve is connected to the pipeline.
- No need for a valve key
- Highly resistant against deposits and self cleaning structured.

APPLICATION AREAS

- Hot-Cold water systems
- Steam-boiler systems
- Compressed air systems
- Chemical Fluids (Non-acidic and non-alkali fluids)
- Oil transportation lines

ÖZELLİKLERİ / FEATURES

Gövde / Body	Dökme Demir / Cast Iron GJL 250
Kapak / Bonnet	Dökme Demir / Cast Iron GJL 250
Volan / Handwheel	Dökme Demir / Cast Iron GG-20
Piston	Paslanmaz Çelik / Stainless Steel 1.4104
Bağlantı Tipi / Connection Type	Flanşlı / Flanged (DIN EN 1092-2)
Basınç Sınıfı / Nominal Pressure (PN)	16 bar
Çalışma Sıcaklığı / Operating Temp.	-10/300°C

GENEL MÜDÜRLÜK - FABRİKA / HEAD OFFICE - FACTORY

Atatürk Organize Sanayi Bölgesi Mustafa İnan Cad. No: 36 Hadımköy / İstanbul
Tel: +90 212 771 01 45 (pbx) | Fax: +90 212 771 47 27

UKRAYNA / UKRAINE

Адрес: ул. В. Хвойки, 21
Киев – Украина, 04655
GSM: +380633080081
GSM: +380674027785
E-mail: ukraine@ayvaz.com

ITALYA / ITALY

Via Lamberti (Ex Area Saint Gobain)
Edificio A4-81 100 Caserta
Rosario Molaro
Tel: +39 0823 18 44 432
GSM: +39 329 43 28 810
E-mail: rmolaro@ayvaz.com

RUSYA / RUSSIA

Адрес: 127521 г. Москва,
14-Проезд Марьиной рощи, д.1А, корп.1
Tel: +7 (495) 642-85-99
GSM: +7 (926) 420 26 72
E-mail: ayvazrus@ayvaz.com